

Combo

FICHA PRODUCTO



Producto certificado por:

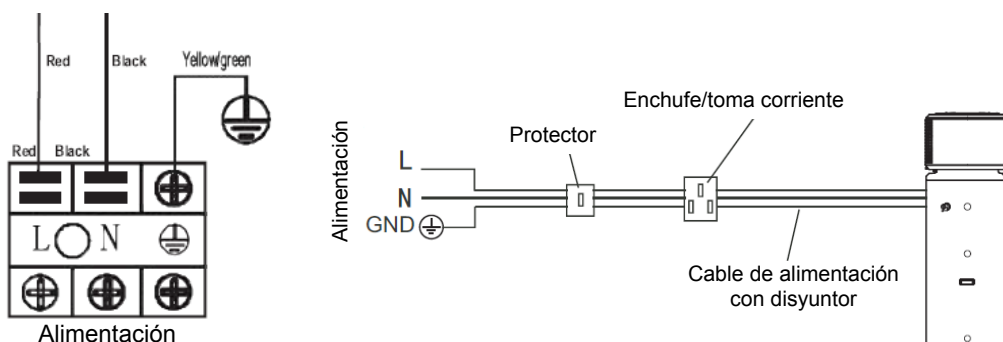


CARACTERÍSTICAS

Modelo	RSJ-15/185RDN7-L1
Capacidad calorífica ¹	1,50 kW
Consumo calor ¹	0,38 kW
Volumen depósito	185 L
Caudal de aire	182/230/270 m ³ /h
Presión sonora	41 dB(A)
Peso en funcionamiento	120 kg
Rango temperatura salida agua	38°C - 70°C (hasta +70°C durante desinfección con resistencia eléctrica)
Rango temperatura ambiente funcionamiento	-7°C - 43°C
Conexiones hidráulicas	Ø3/4" (DN20)
Conexiones drenaje	Ø3/4" (DN20)
Resistencia de apoyo	3 kW
Intercambiador	Tubería de cobre alrededor del depósito
Alimentación	220-240 V / 1 / 50 Hz
Cableado alimentación	3x4 mm
Capacidad interruptor manual / Fusible	25 / 20 A

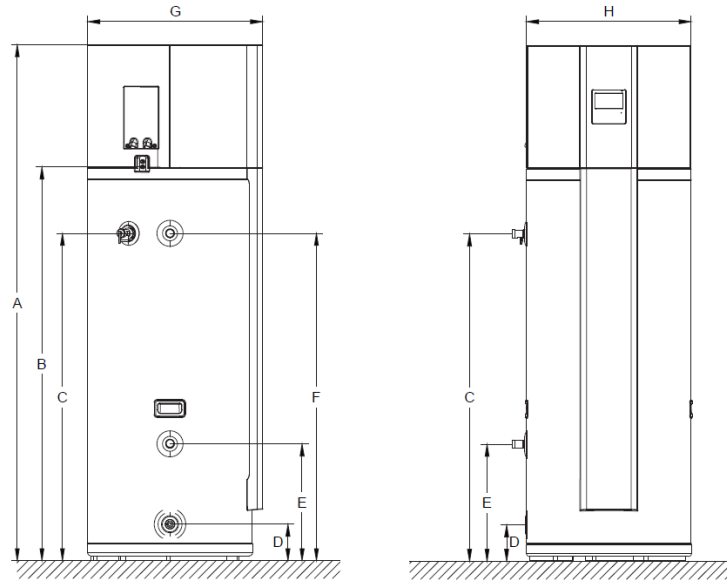
¹ Temperatura exterior 15/12°C (BS/BH), toma de agua 15°C, salida de agua 45°C

ESQUEMA CONEXIONES

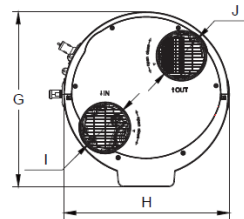


NOTAS:
 (1) Los datos y especificaciones presentes en esta ficha pueden variar sin previo aviso.
 (2) Las imágenes de esta ficha son de carácter orientativo, pudiendo ser diferentes a la máquina final.

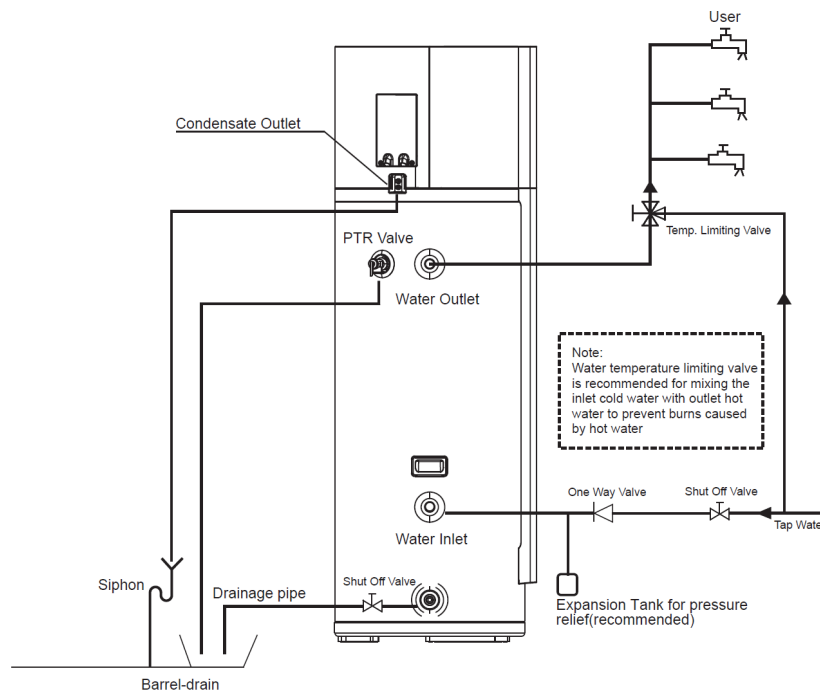
DIMENSIONES UNIDAD Y ESPACIO INSTALACIÓN



	Descripción	Espec.	Altura
A	Cuerpo de la unidad	1730mm	/
B	Válvula de drenaje	/	1325mm
C	Válvula PTR	R3/4	1100mm
D	Tubo de drenaje	NPT3/4	125mm
E	Entrada de agua	DN20	395mm
F	Salida de agua	DN20	1100mm
G	Cuerpo de la unidad	595mm	/
H	Entrada de aire	560mm	/
I	Salida de aire	160mm	/
J	Air outlet	160mm	/



ESQUEMA HIDRÁULICO



- Conecte las tuberías de agua como en la figura anterior.
- Compruebe antes de la conexión, asegúrese de que la tubería está limpia y libre de cualquier materia extraña.