

INDUKTIONSKOCHFELD

PRODUKTINSTALLATION

MIH740Y038B

Warnhinweise: Bitte lesen Sie sich die Bedienungsanleitung vor der Benutzung des Produkts aufmerksam durch und bewahren Sie sie für späteres Nachschlagen auf. Aussehen und Spezifikationen können für eine Produktverbesserung ohne vorherige Ankündigung geändert werden.

Setzen Sie sich für weitere Einzelheiten mit Ihrem Händler oder dem Hersteller in Verbindung.

Die vorstehende schematische Darstellung dient lediglich als Referenz. Bitte beziehen Sie sich immer auf das Ihnen tatsächliche vorliegende Produkt.

LANGUAGES

DE German

EN English

ES Spanish

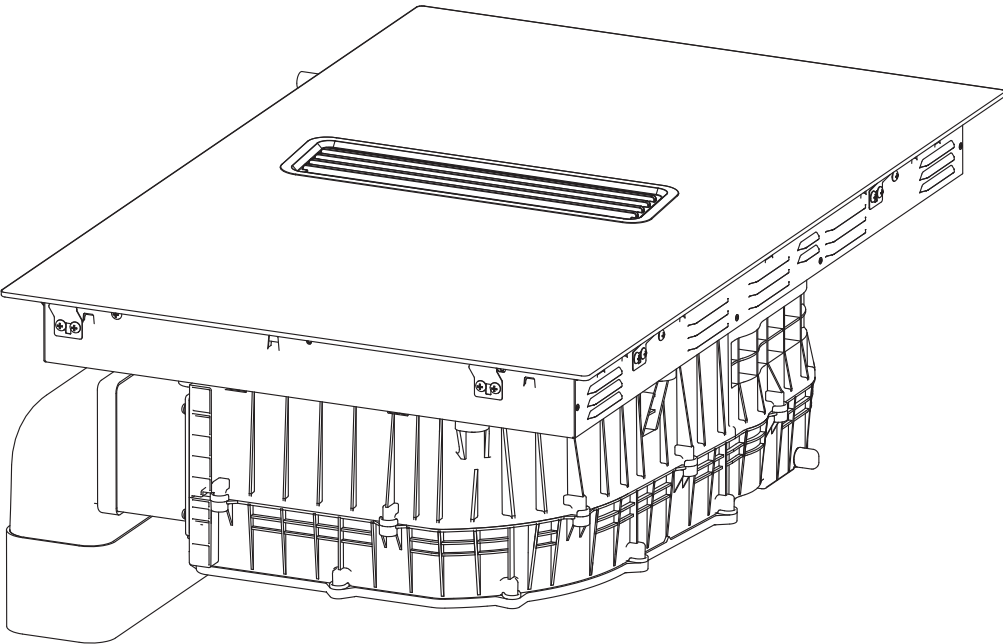
DANKSCHREIBEN

Vielen Dank, dass Sie sich für Midea entschieden haben! Bevor Sie Ihr neues Midea-Produkt in Betrieb nehmen, lesen Sie bitte dieses Handbuch aufmerksam durch, damit Sie wissen, wie Sie die Funktionen Ihres neuen Geräts auf sichere Weise nutzen können.

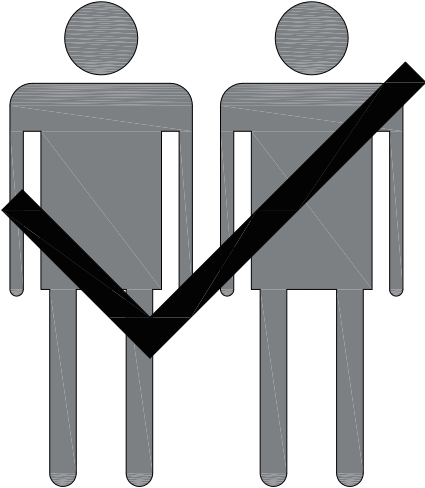
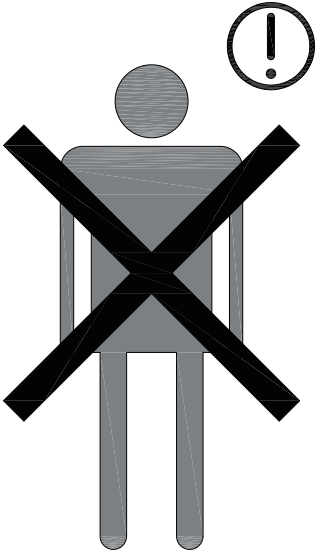
INHALTSVERZEICHNIS

DANKSCHREIBEN	01
PRODUKTINSTALLATION.....	02
MARKEN, URHEBERRECHTE UND RECHTLICHER HINWEIS.....	38
ENTSORGUNG UND RECYCLING	39
HINWEISE ZUM DATENSCHUTZ.....	40

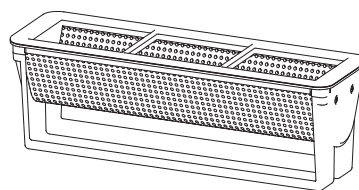
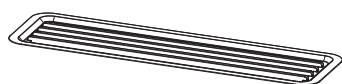
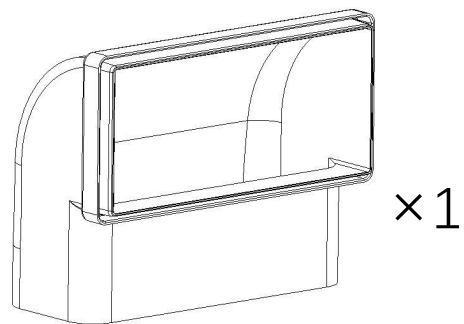
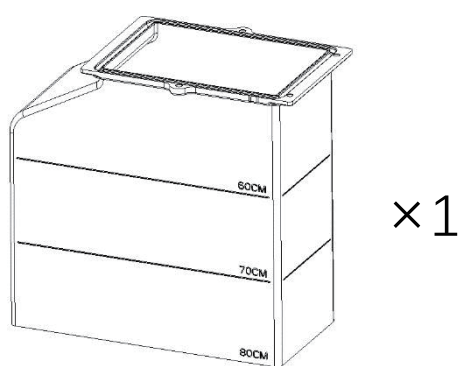
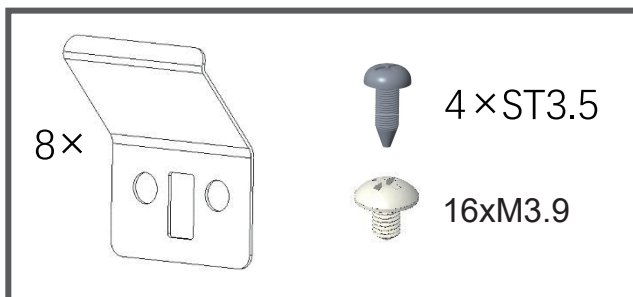
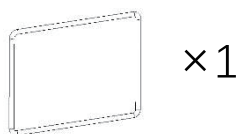
PRODUKTINSTALLATION



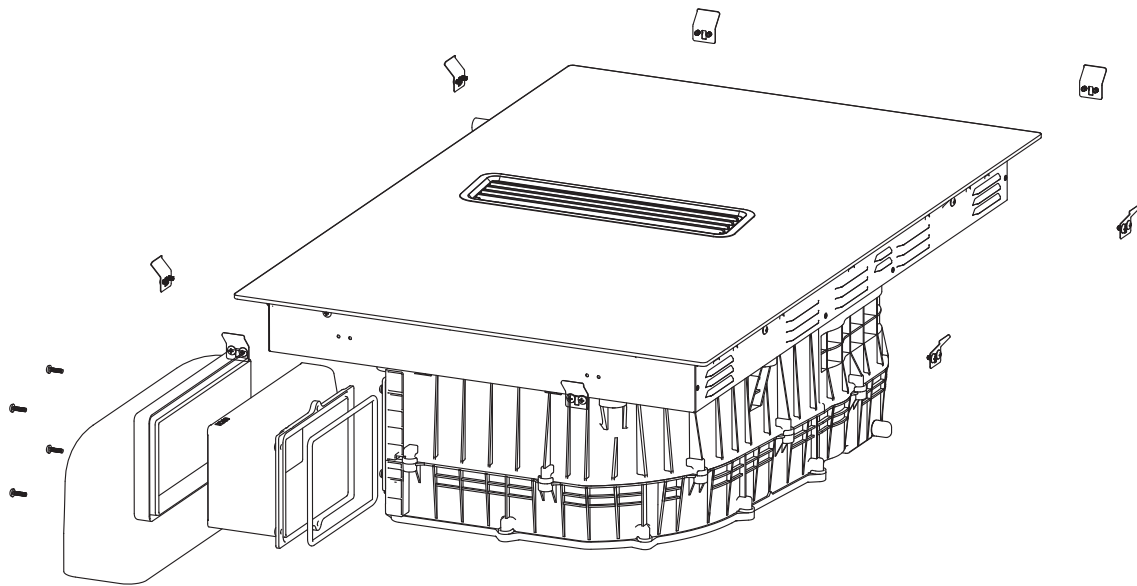
DE



Installationszubehör, Abluft

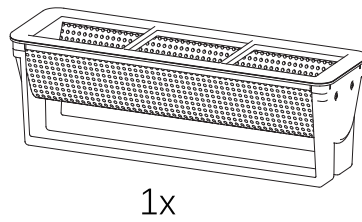
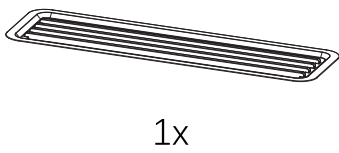
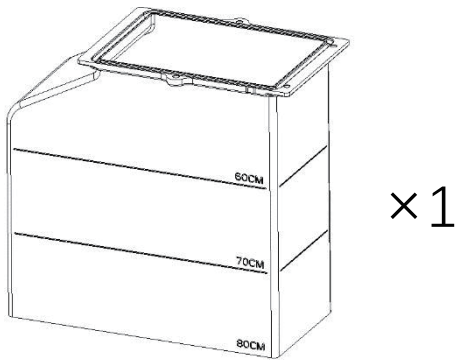
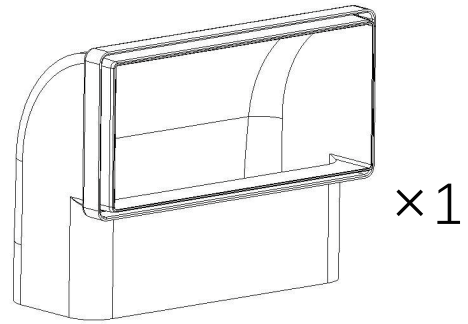
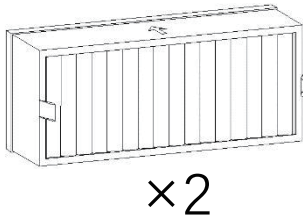
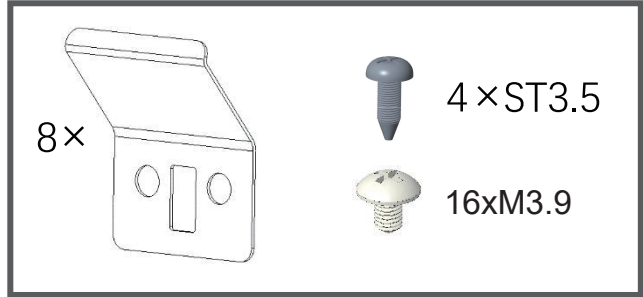
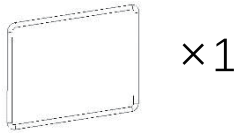


DE

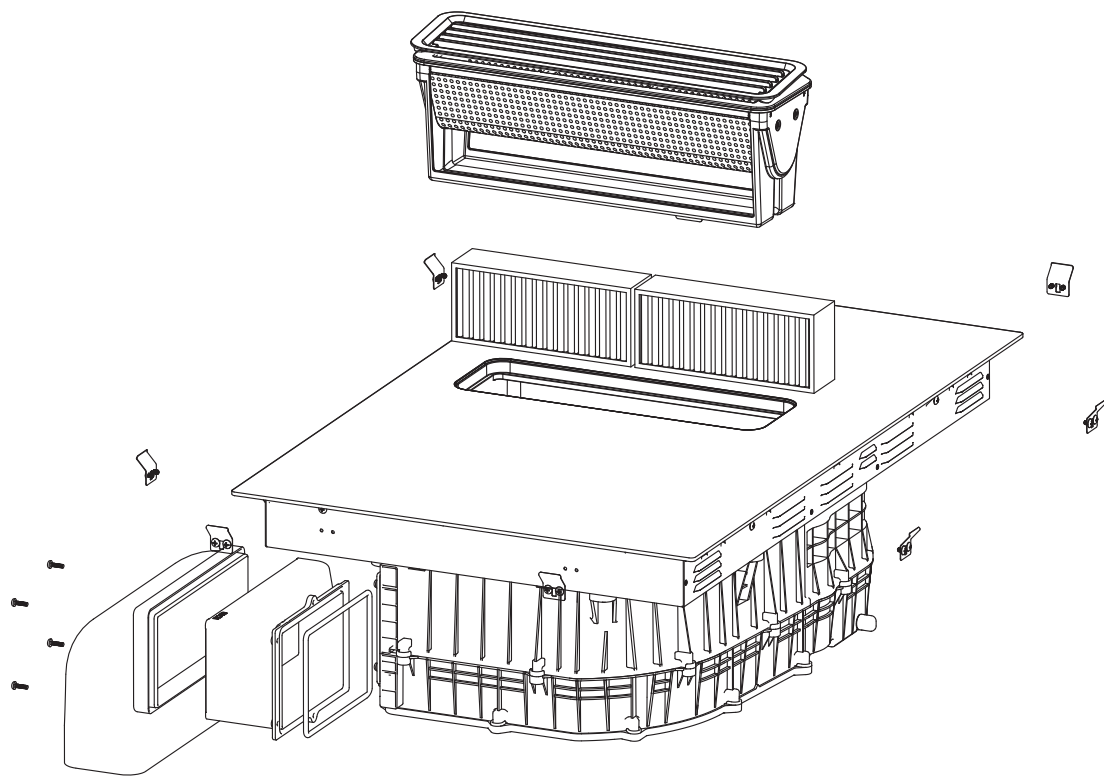


DE

Installationszubehör, Umluft

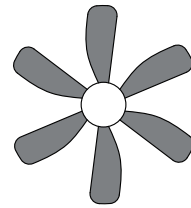
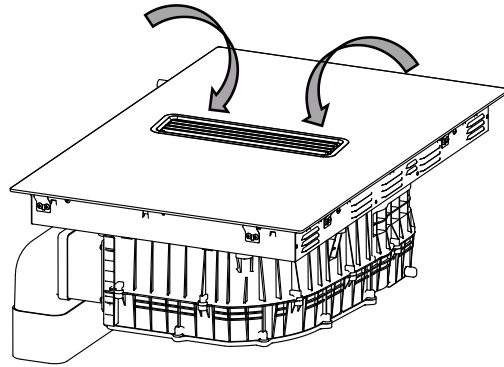
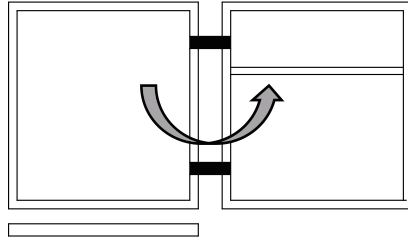


DE



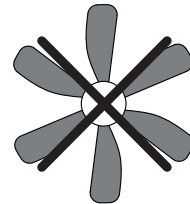
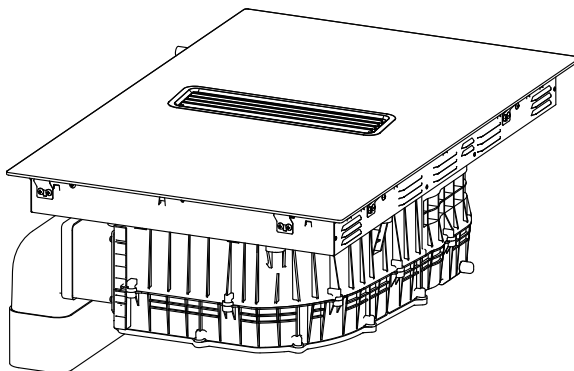
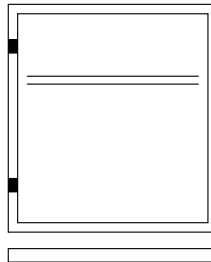
DE

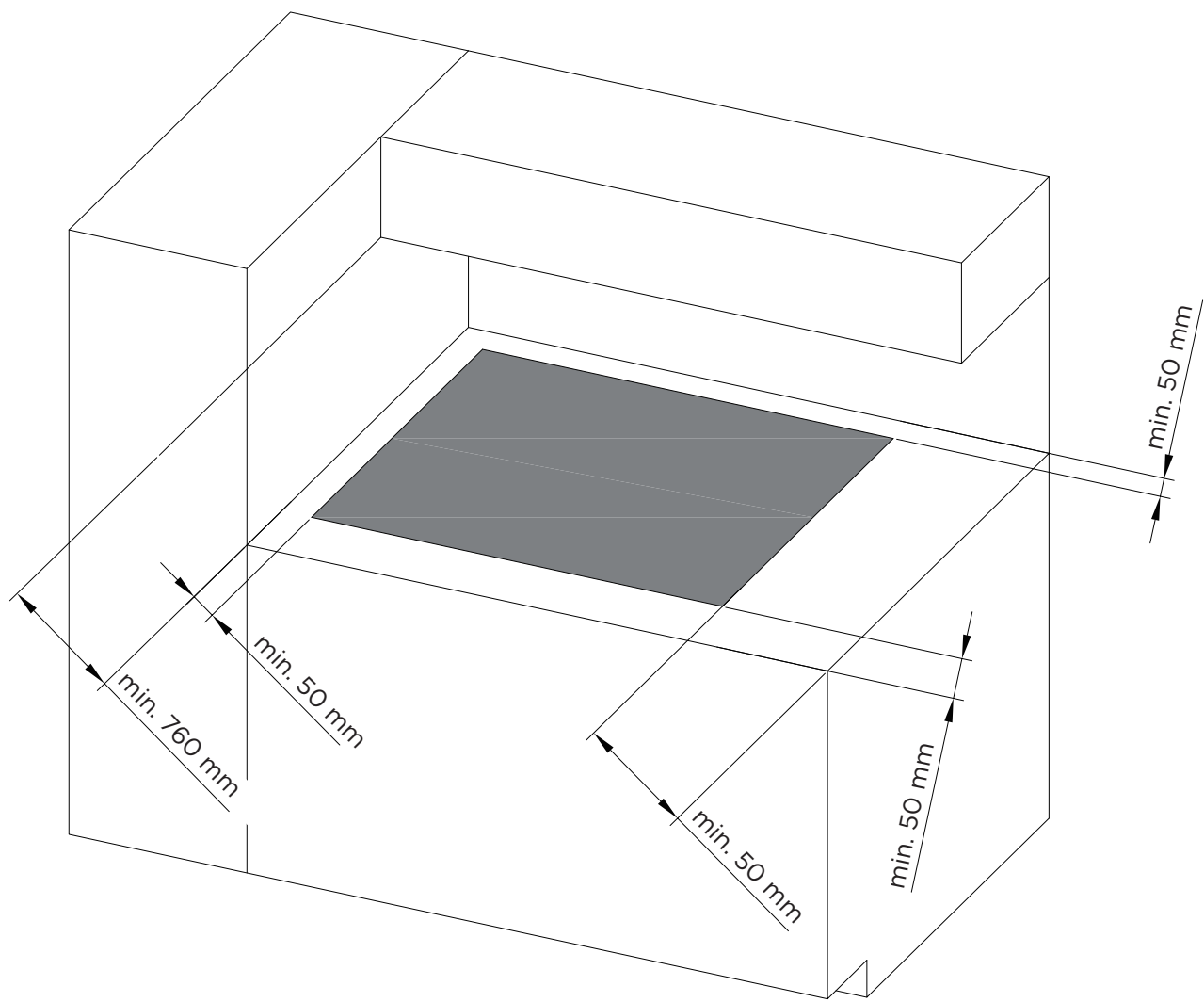
**Luftauslass
offen**



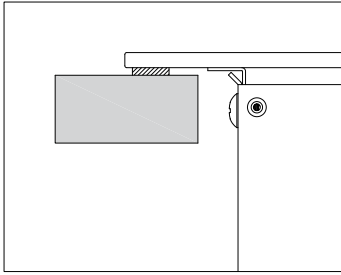
DE

**Luftauslass geschlossen
Verwenden Sie das
Produkt nicht**

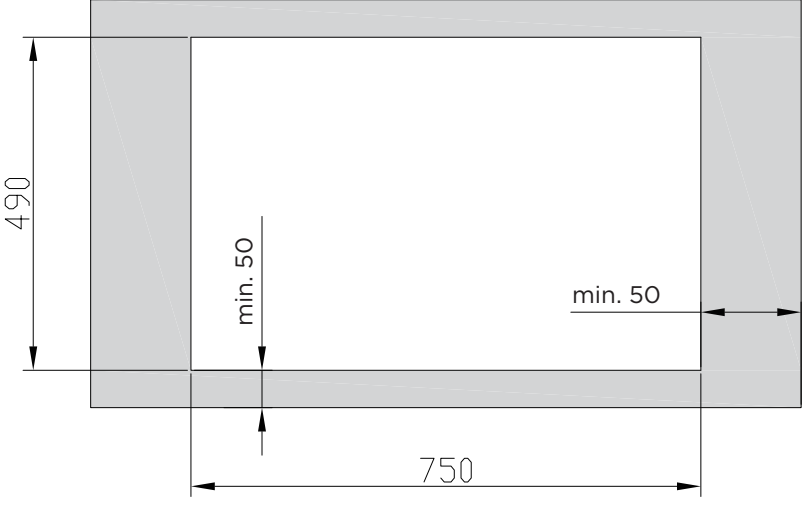
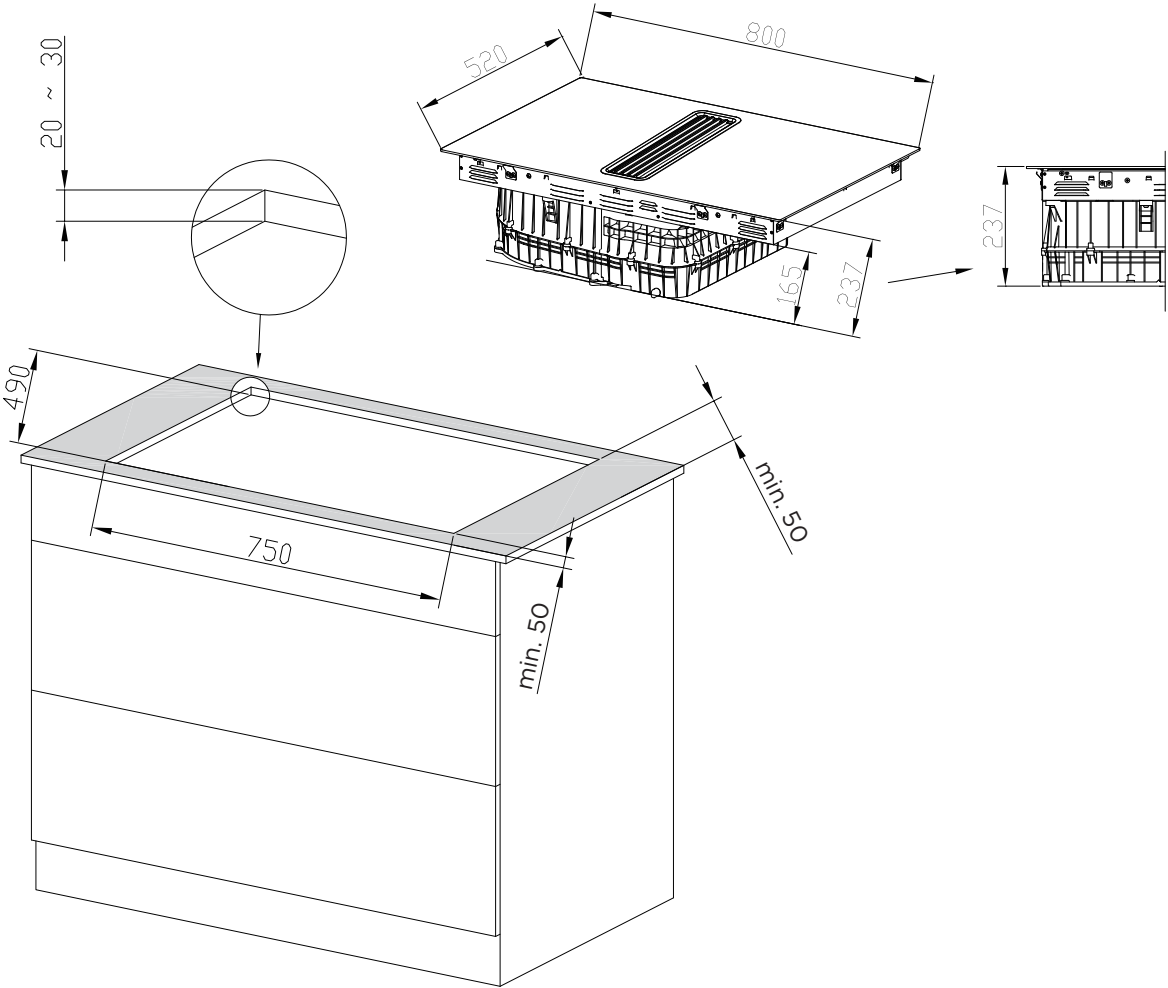




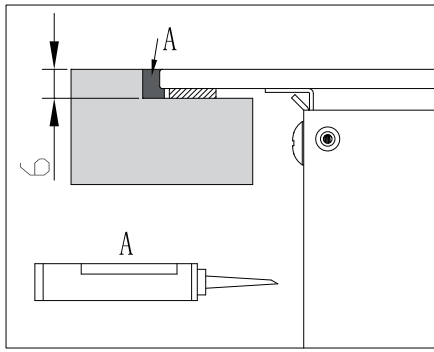
DE



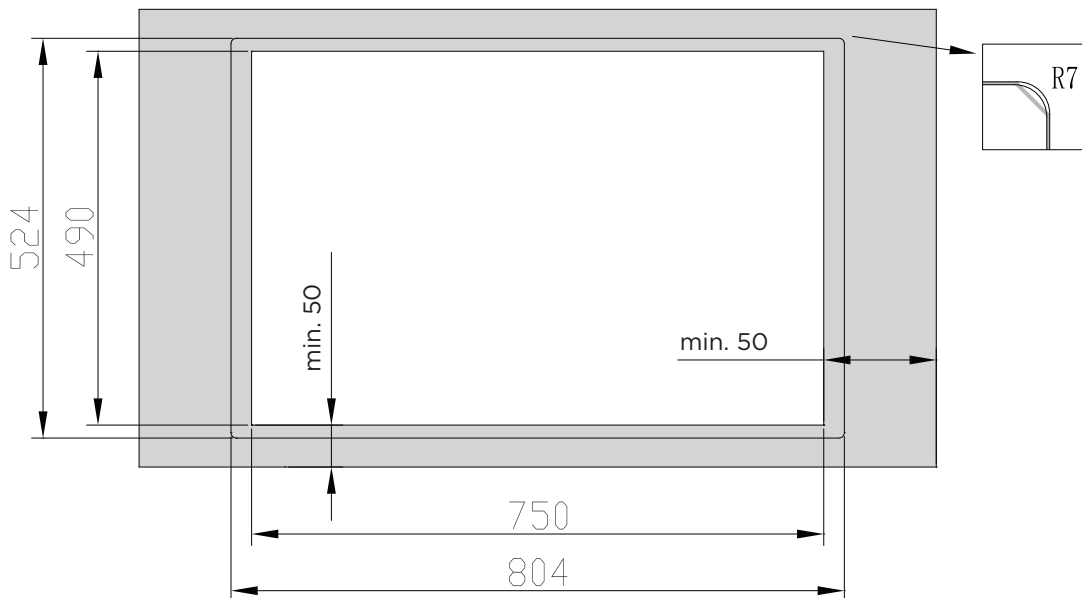
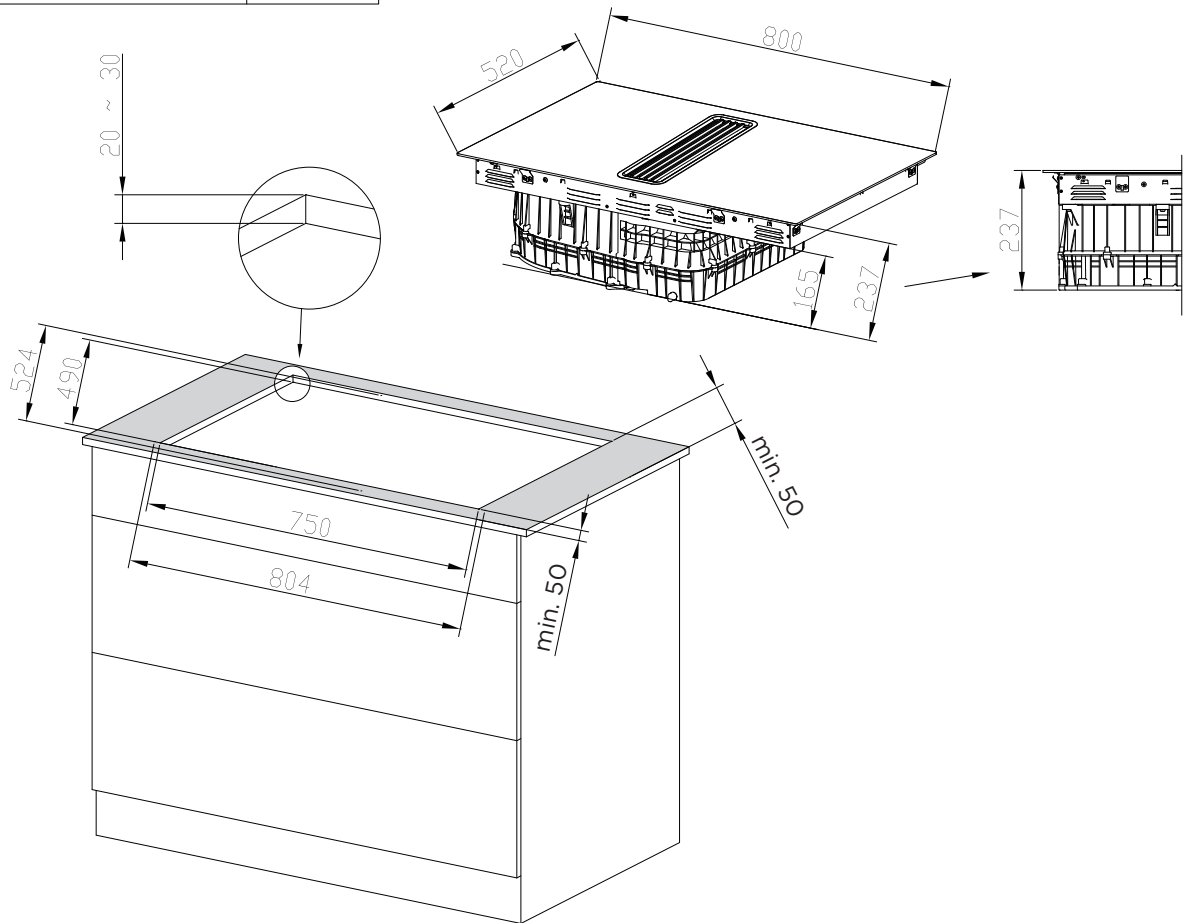
Inst. A



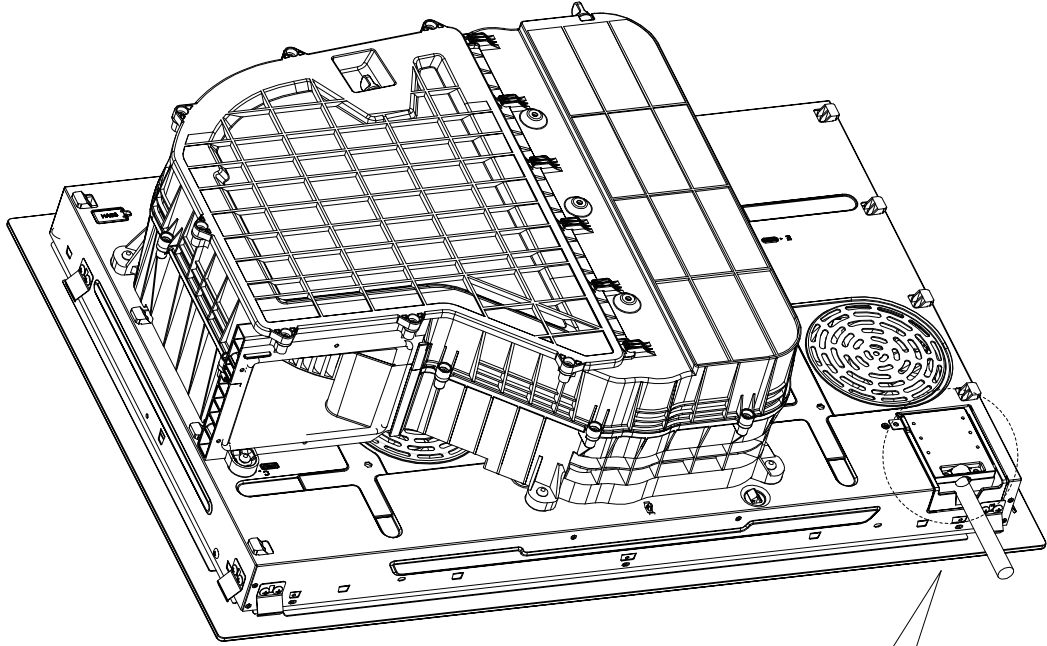
DE



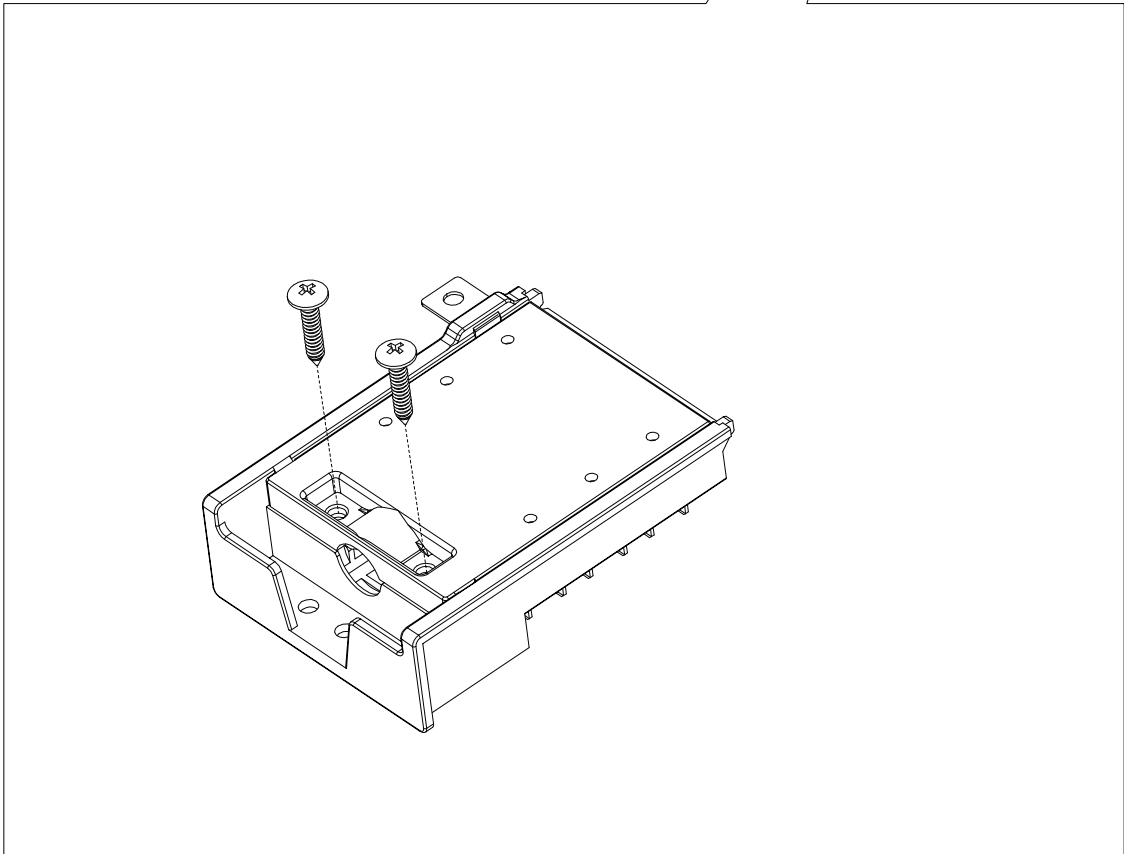
Inst. B

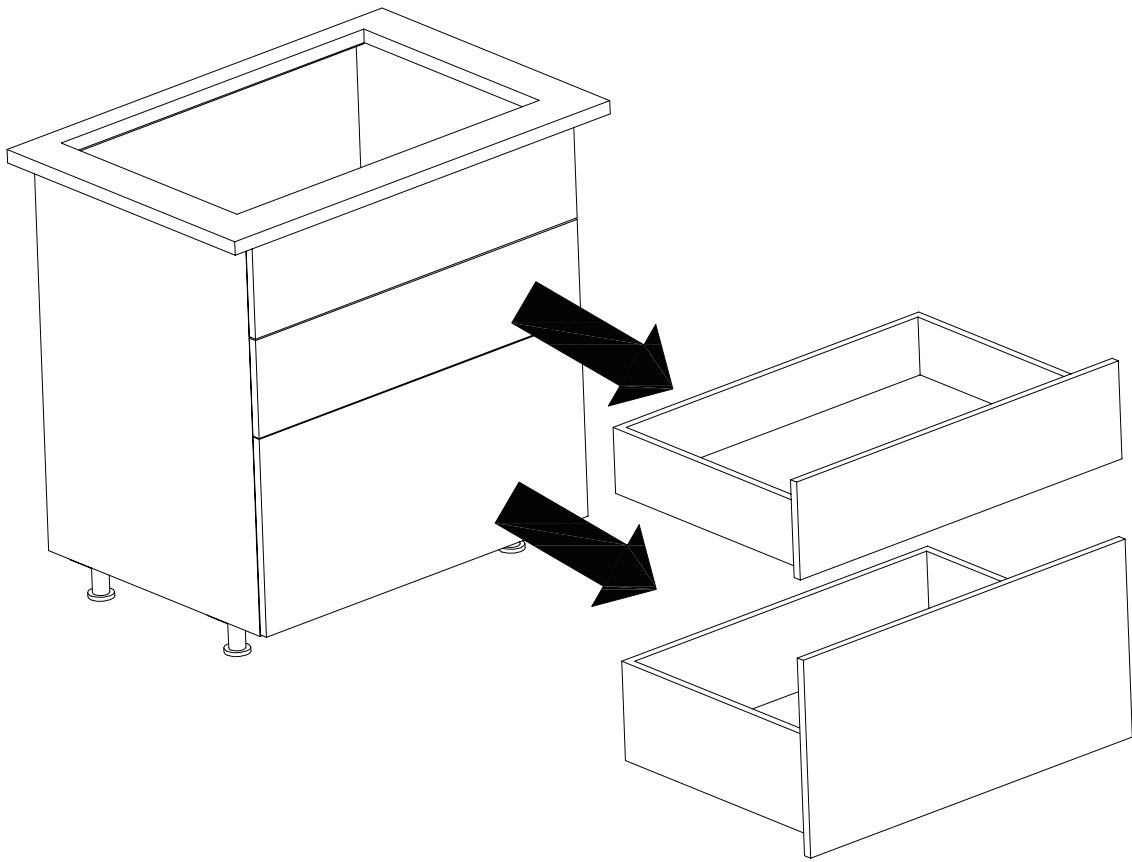


DE



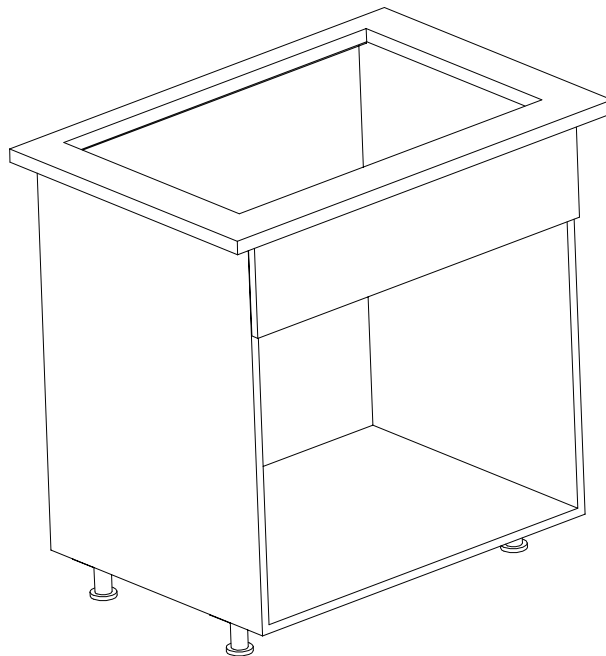
DE



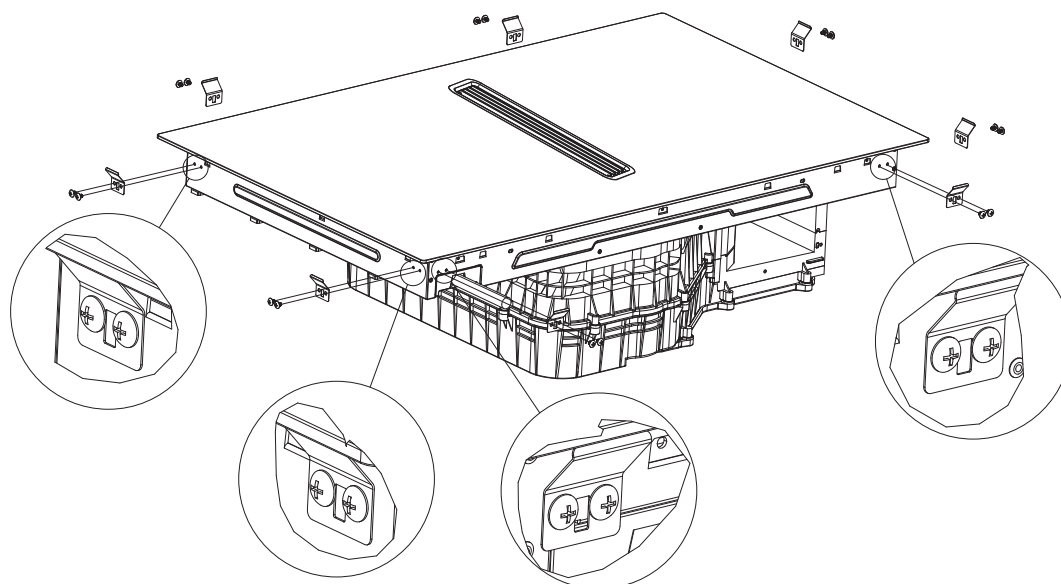
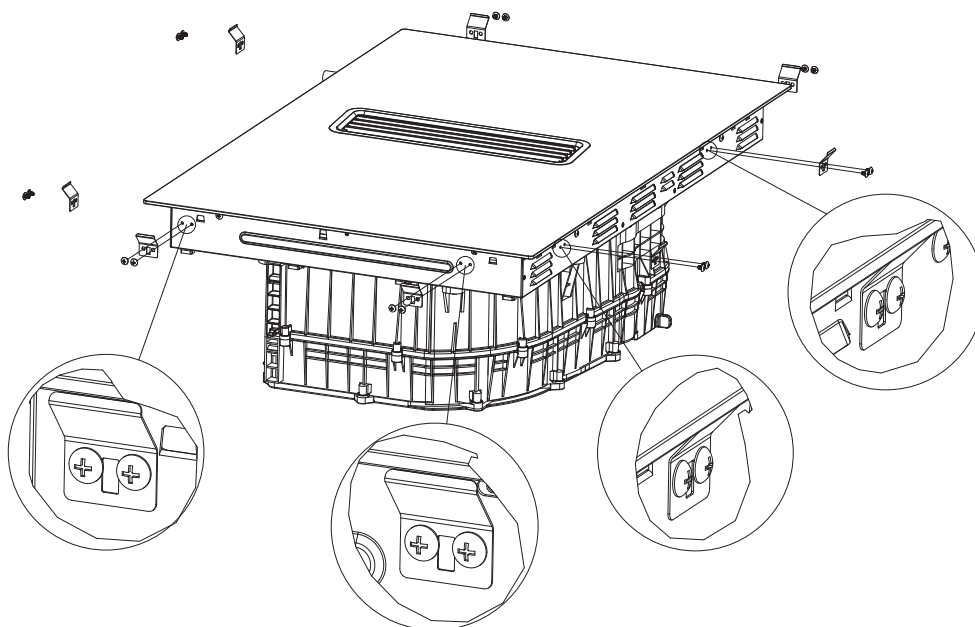
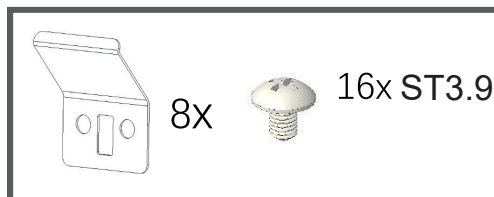


DE

OK!



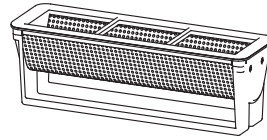
Umlenkblech am Herd installieren



DE

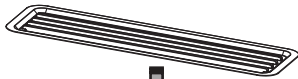


1x

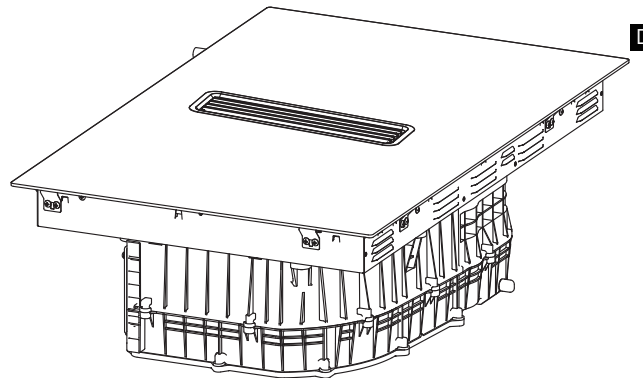
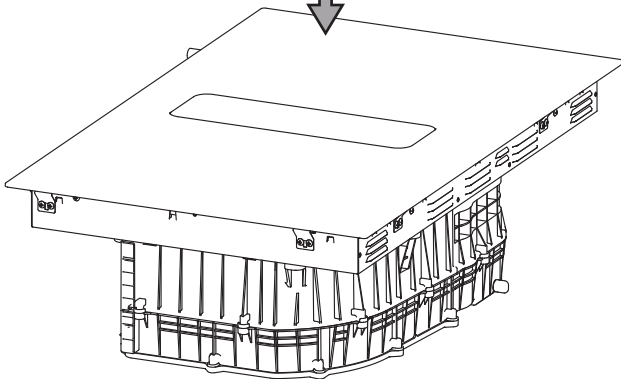
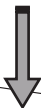
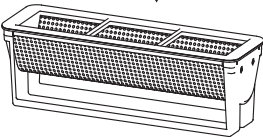


1x

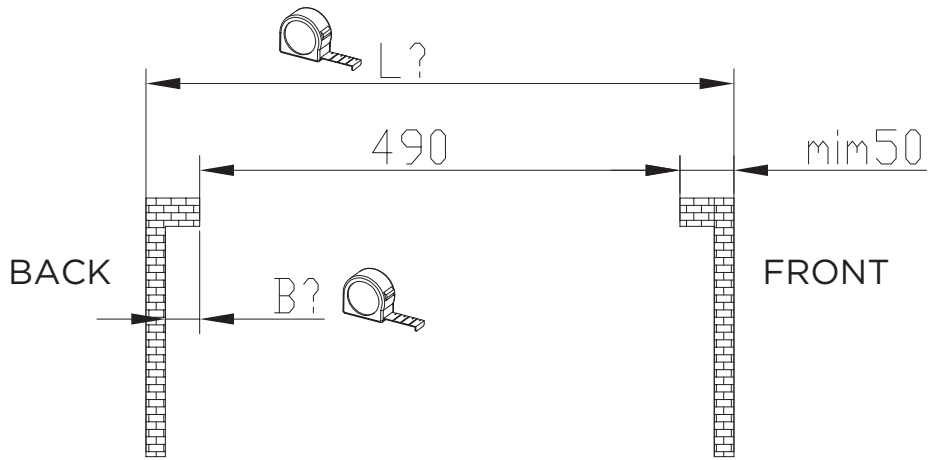
②



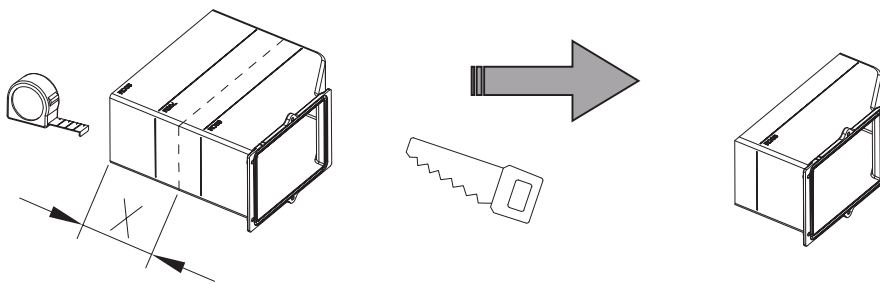
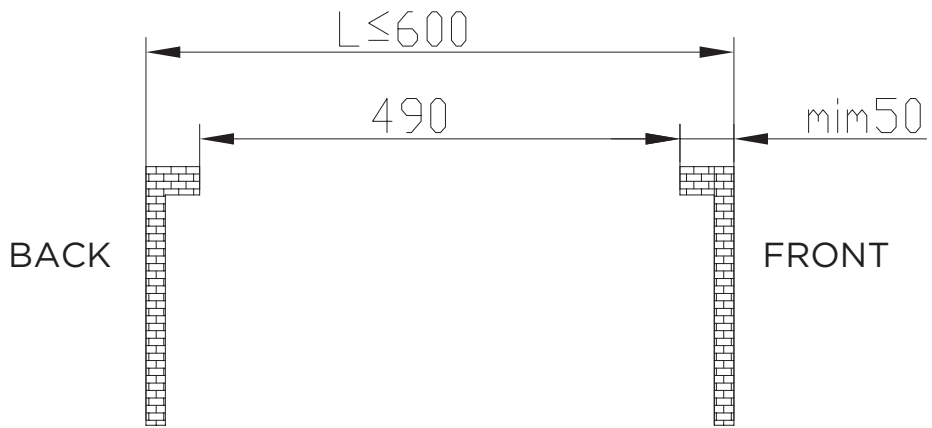
①



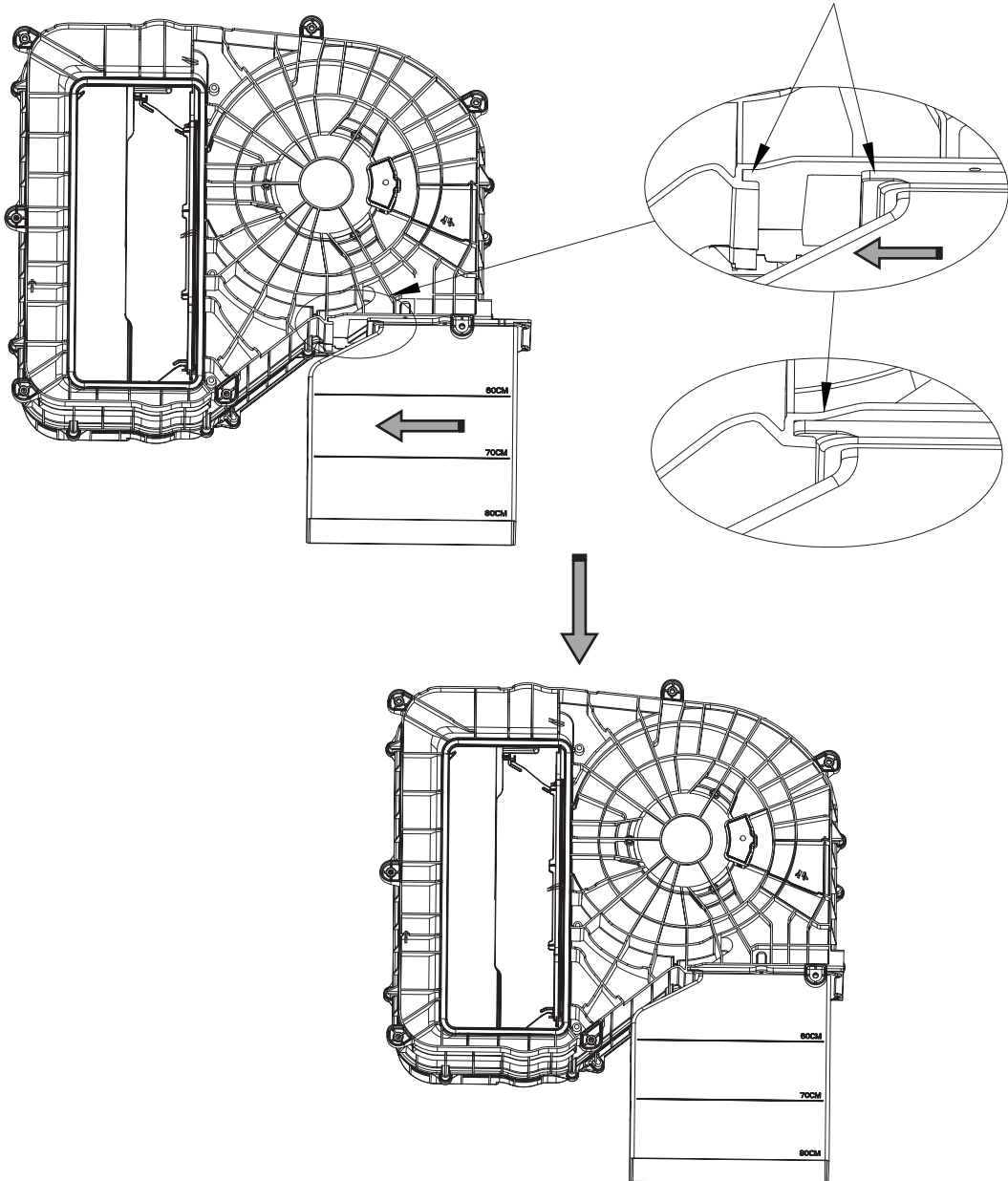
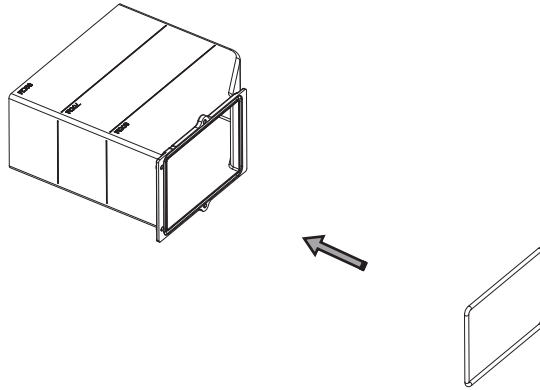
OK!



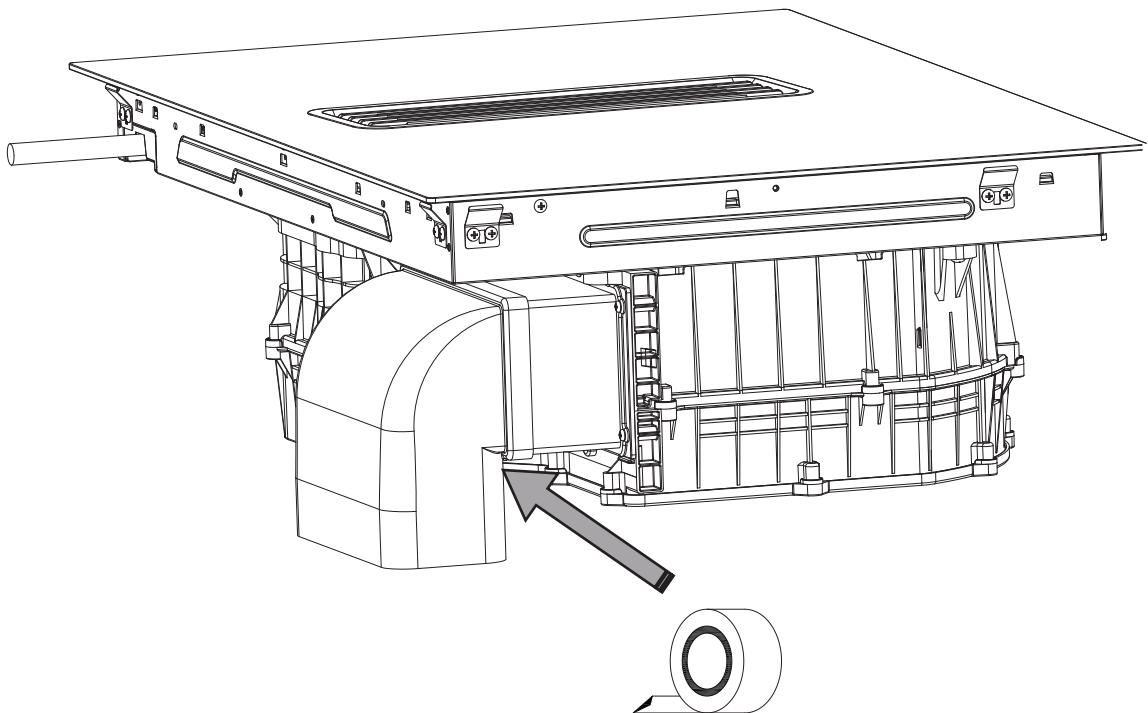
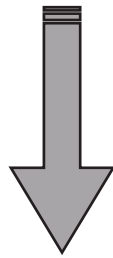
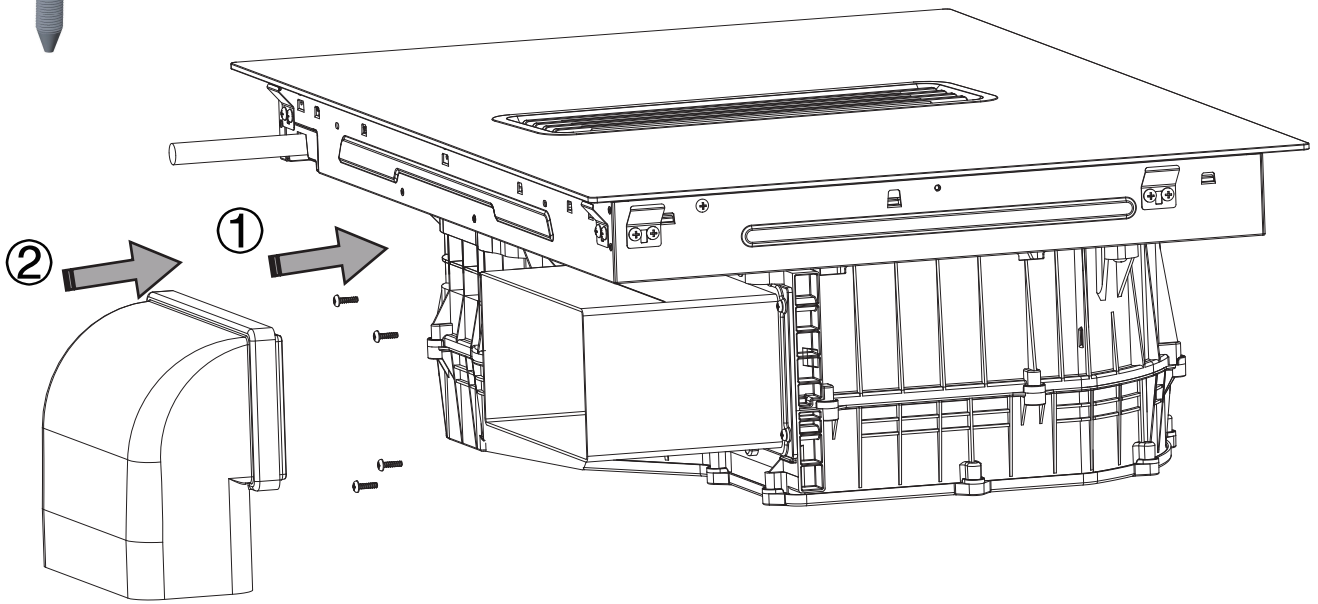
⊙ S1:L ≤ 600

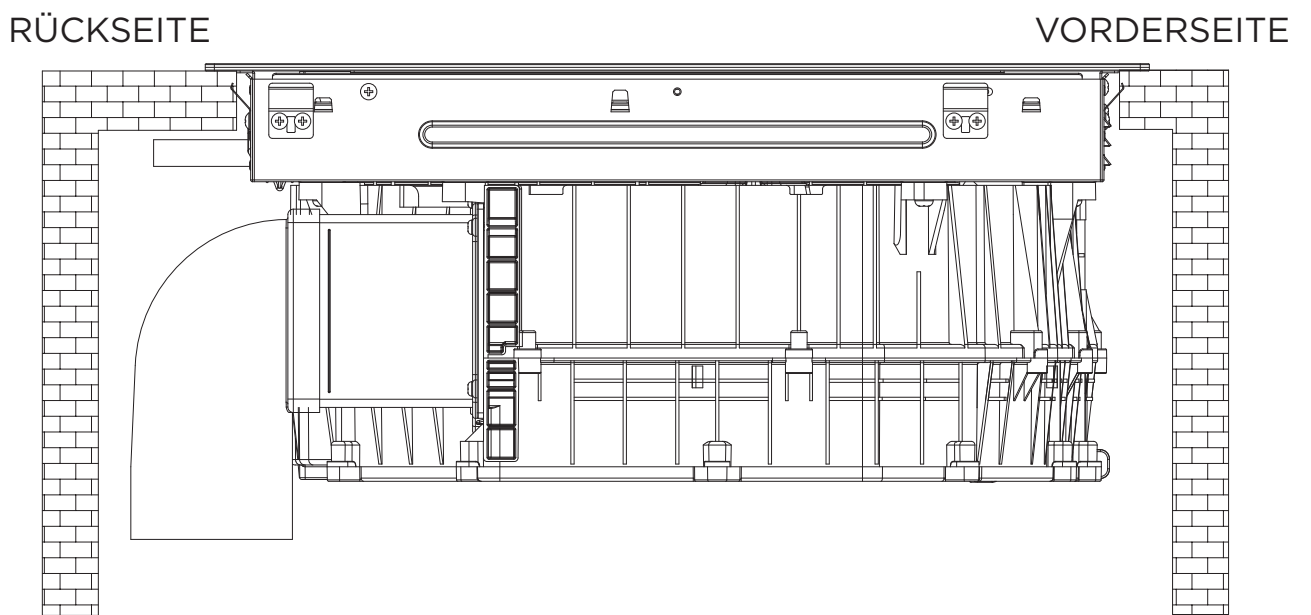
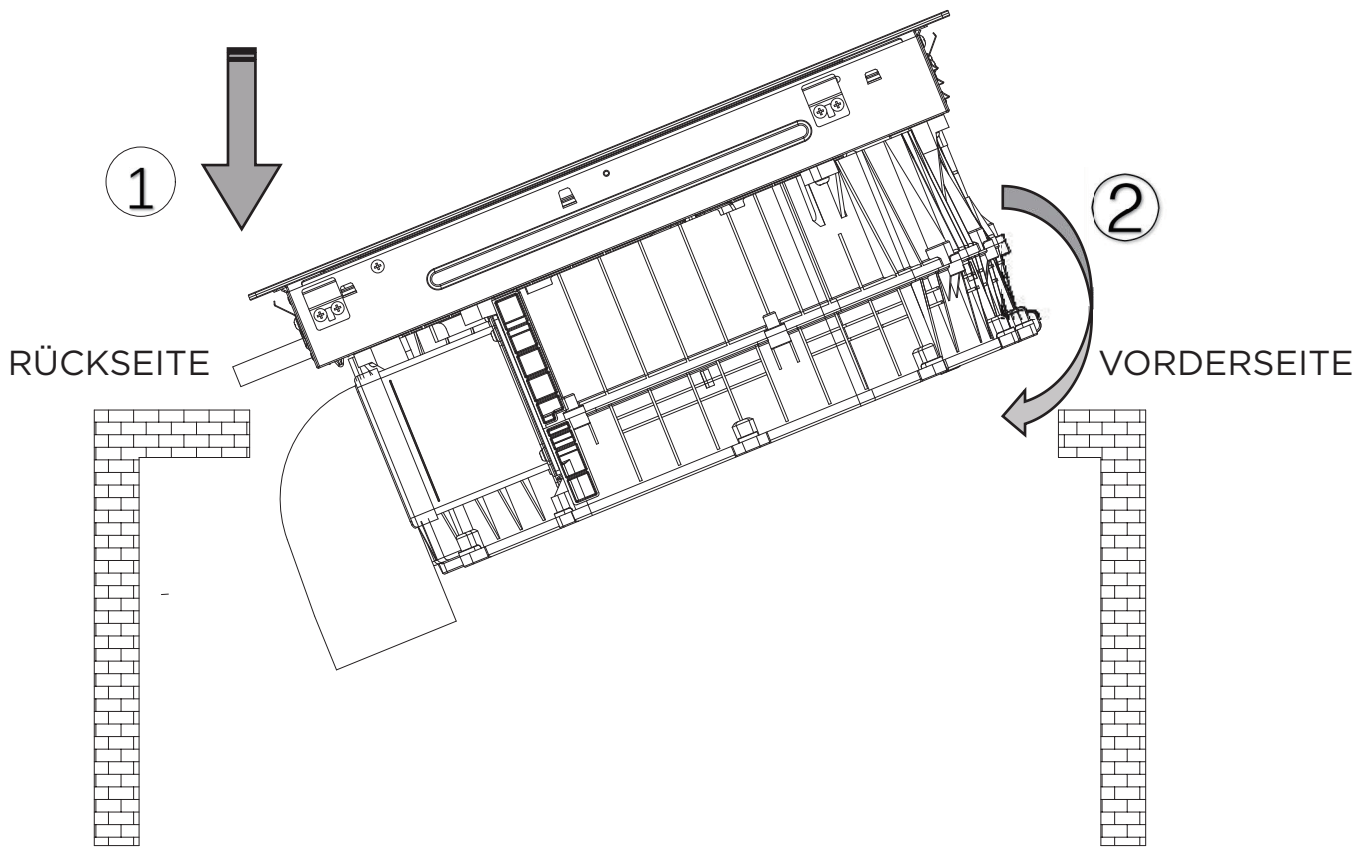


X=186-B

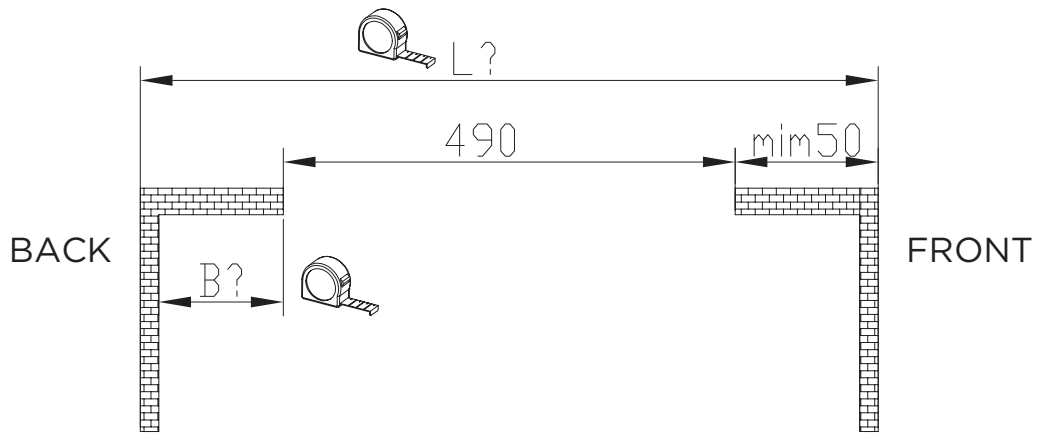


4x ST3.5

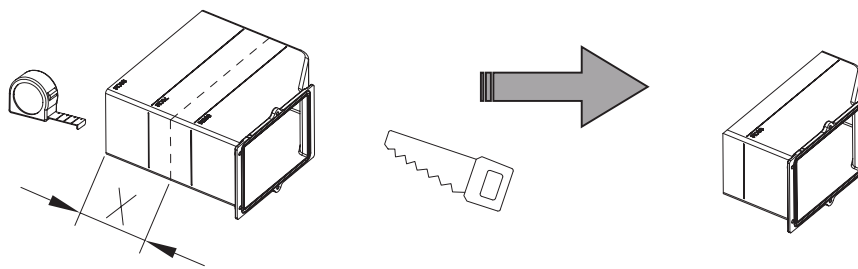
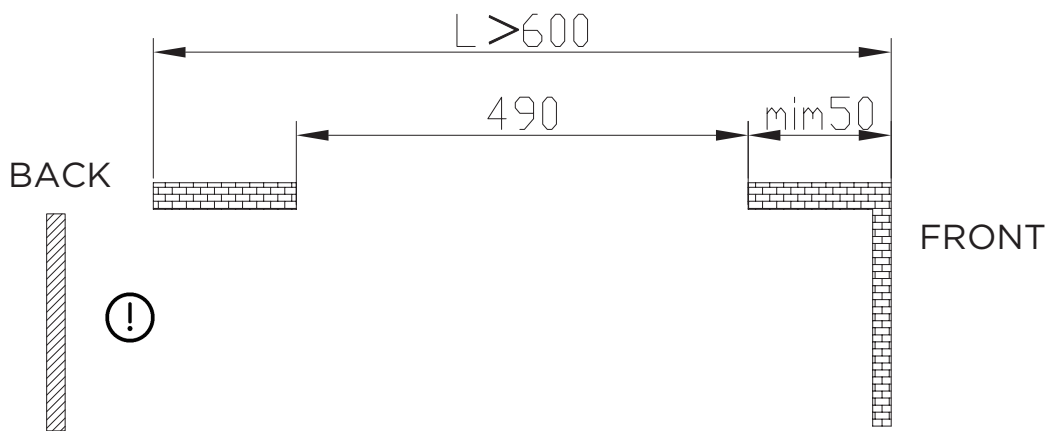




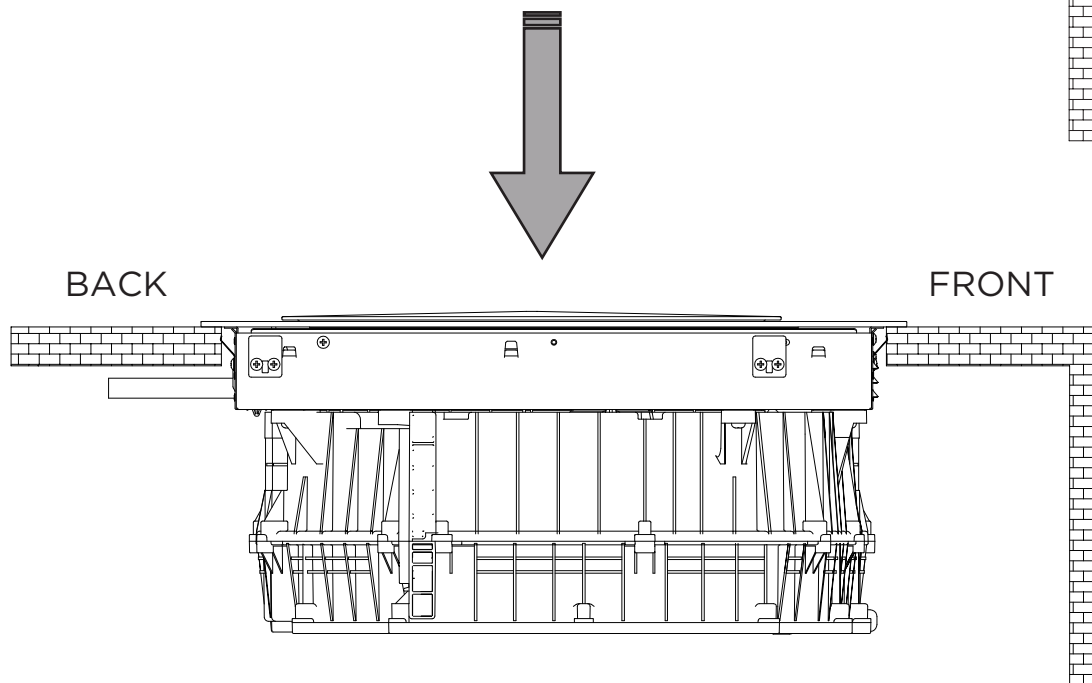
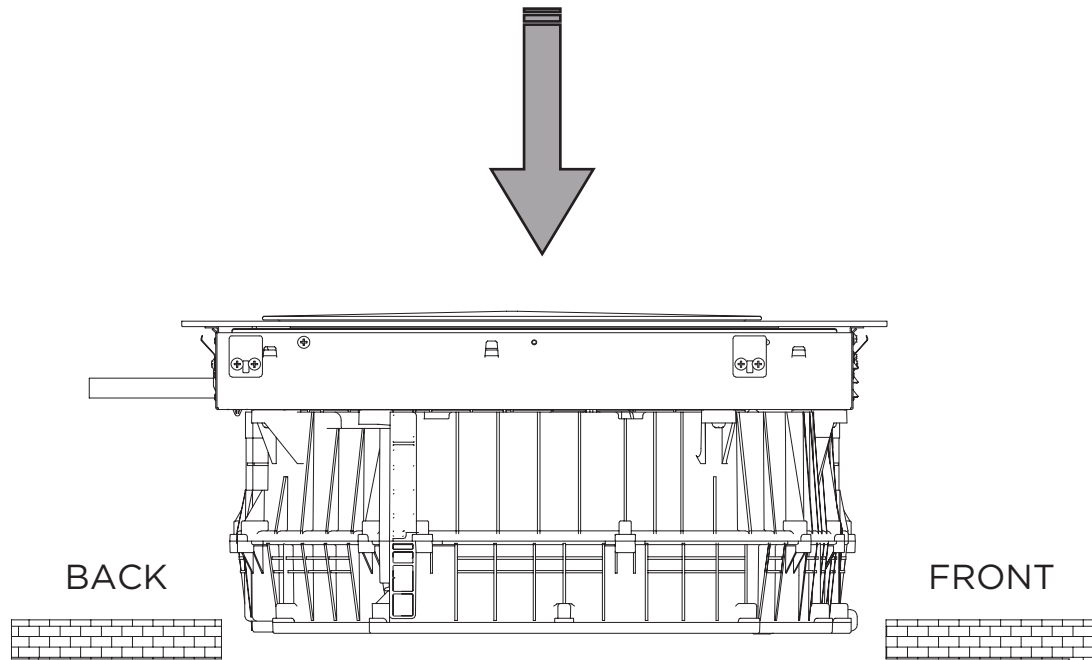
OK!



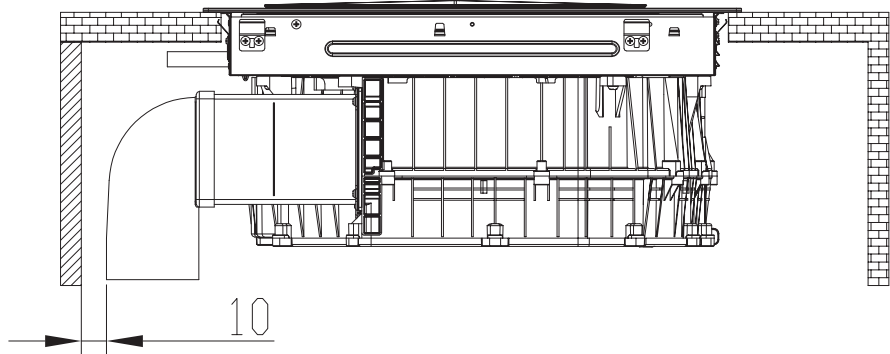
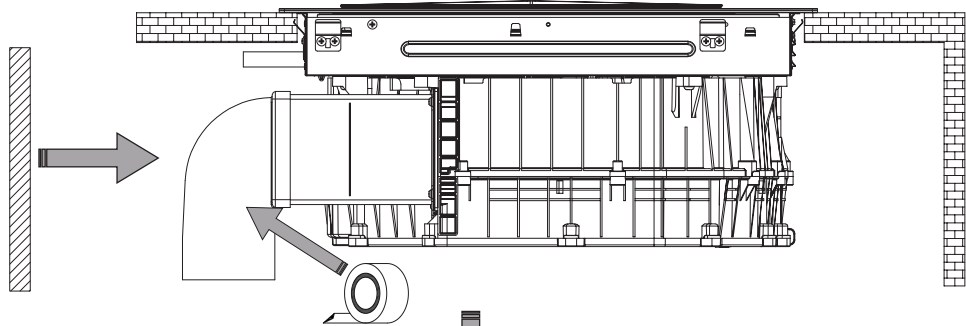
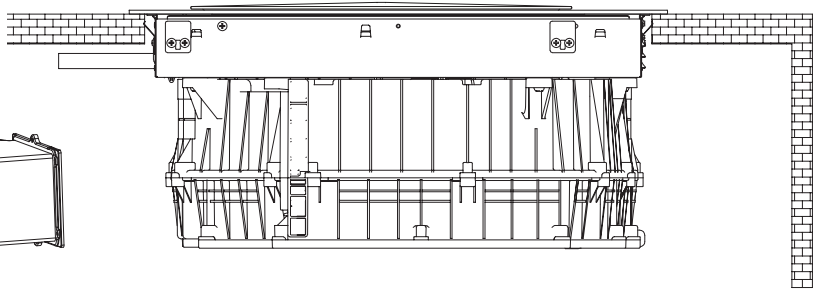
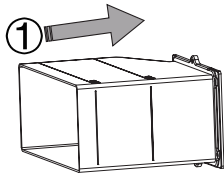
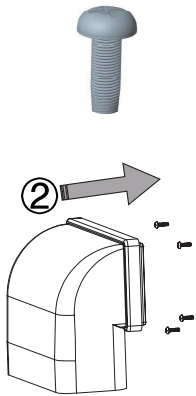
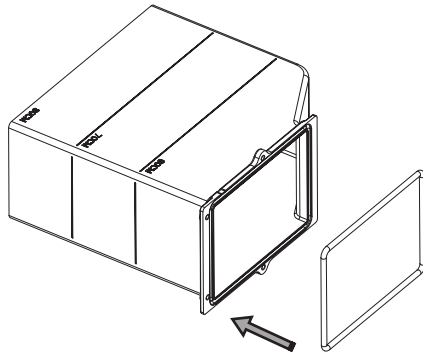
ⓘ S2: $L > 600$



$X=186-B$

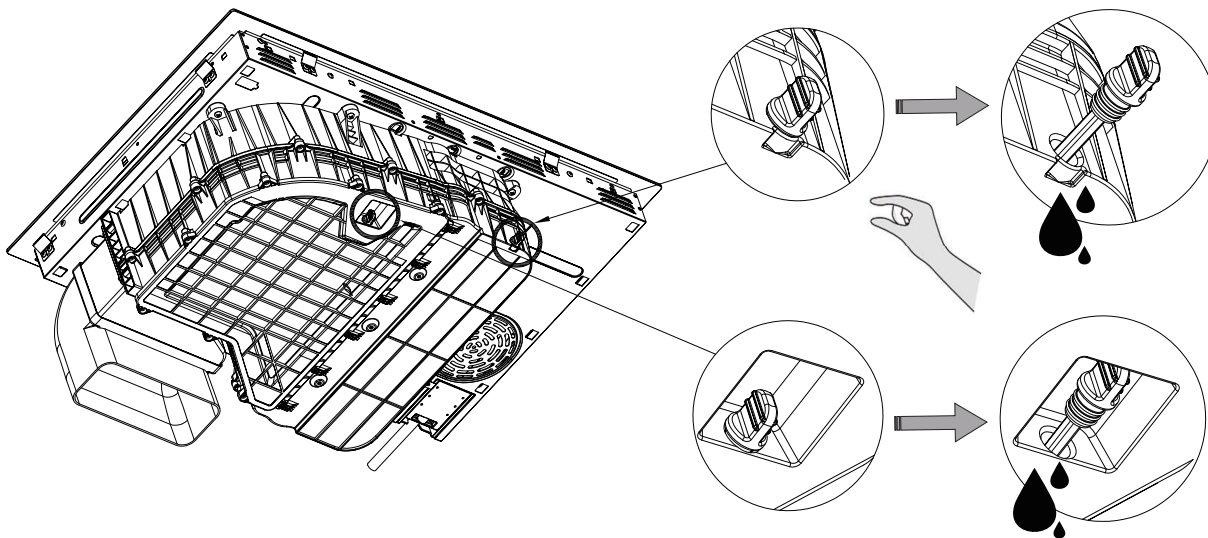


DE



DE

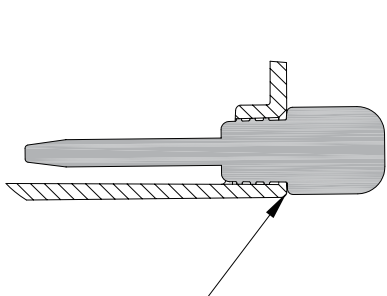
Wenn das Wasser
abgelassen werden
muss



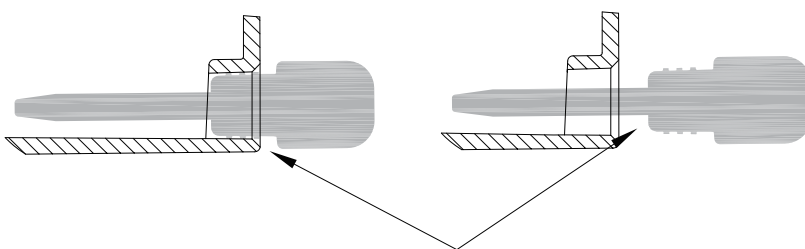
Drücken Sie nach dem
Ablassen des Wassers oder
der Installation des Geräts
den Gummistopfen fest zu.



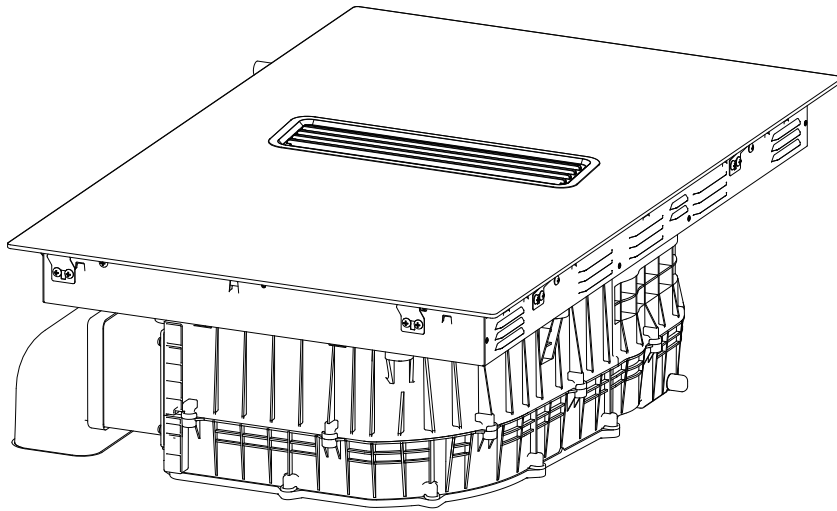
DE



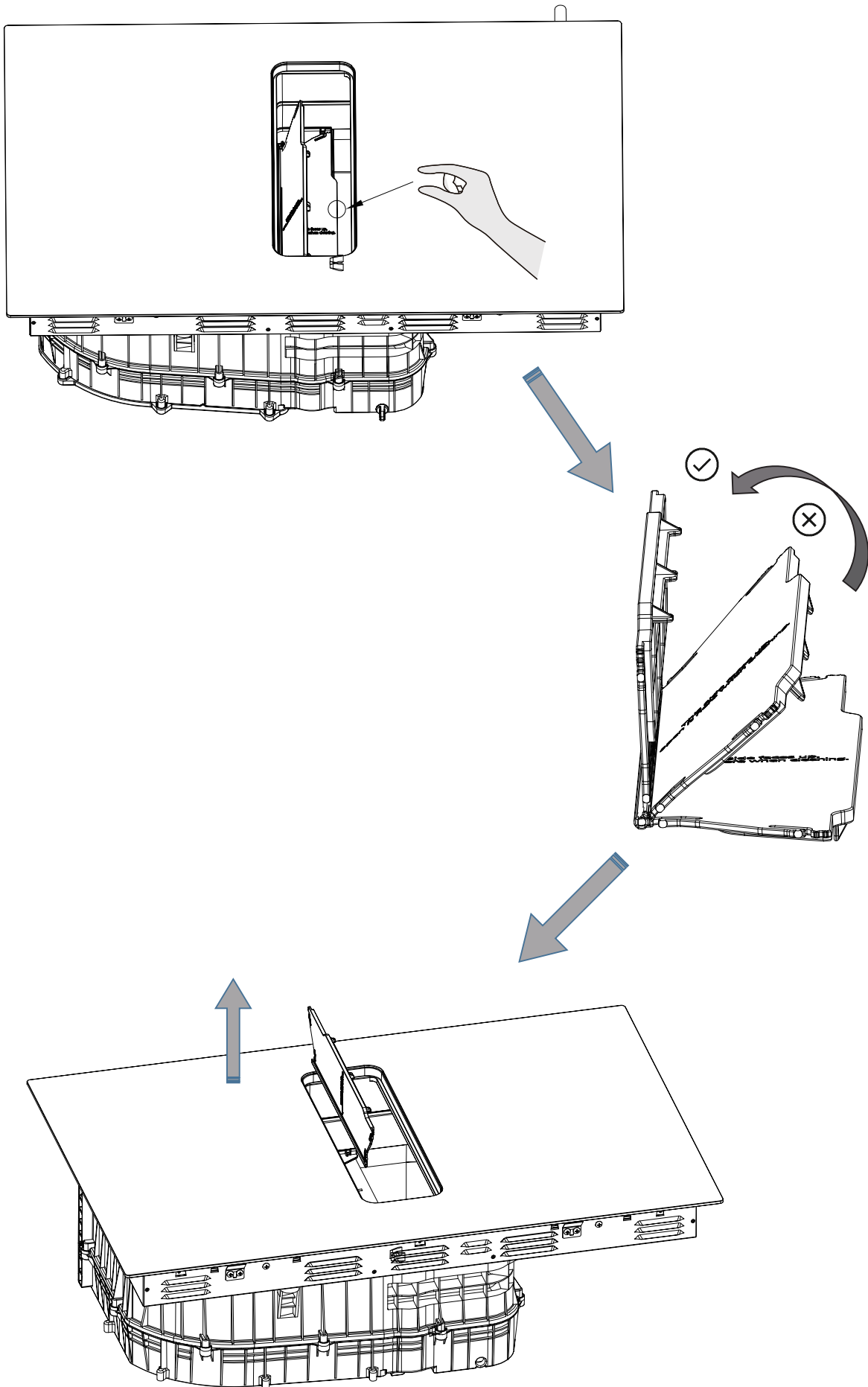
OK!

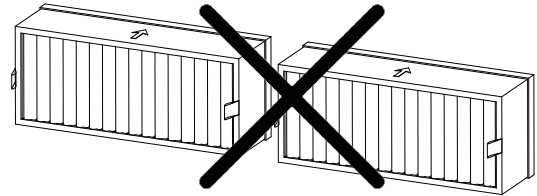
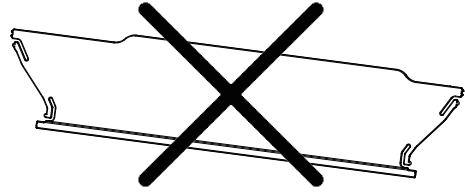
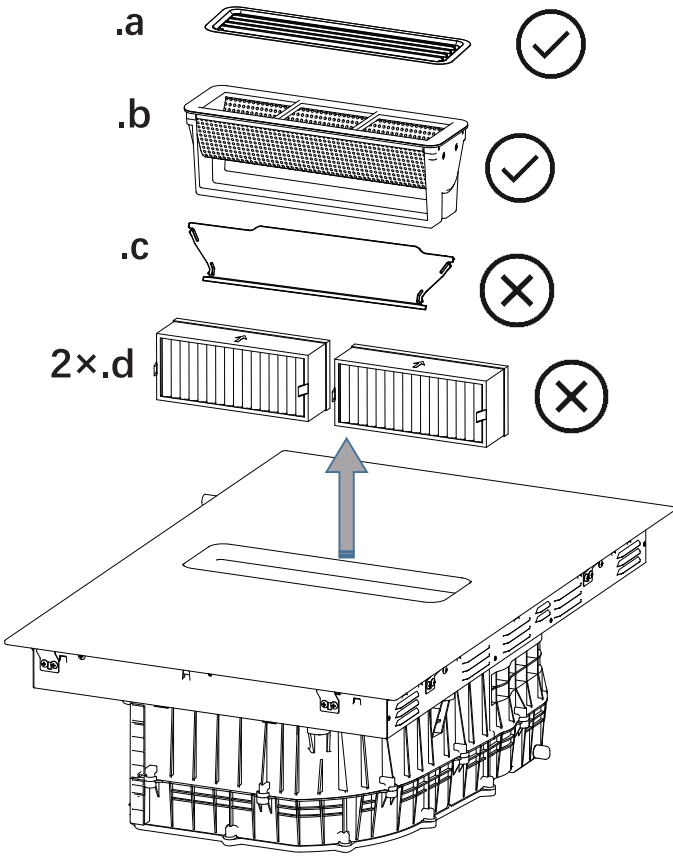


NICHT OK!

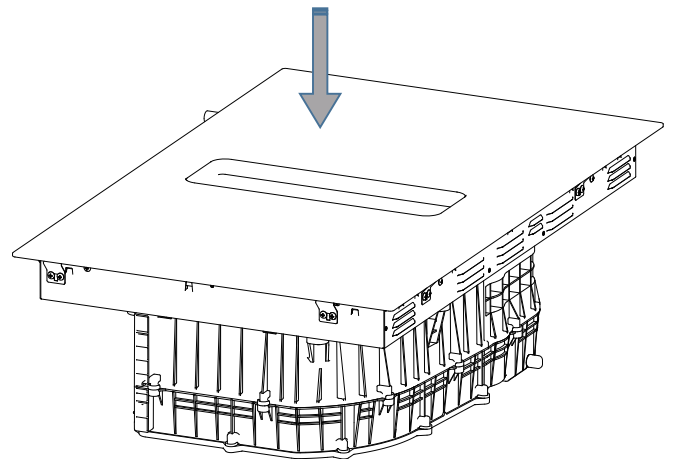
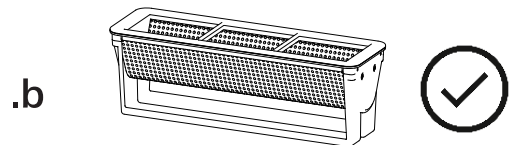
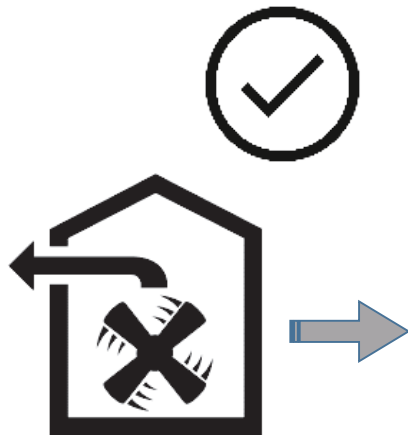


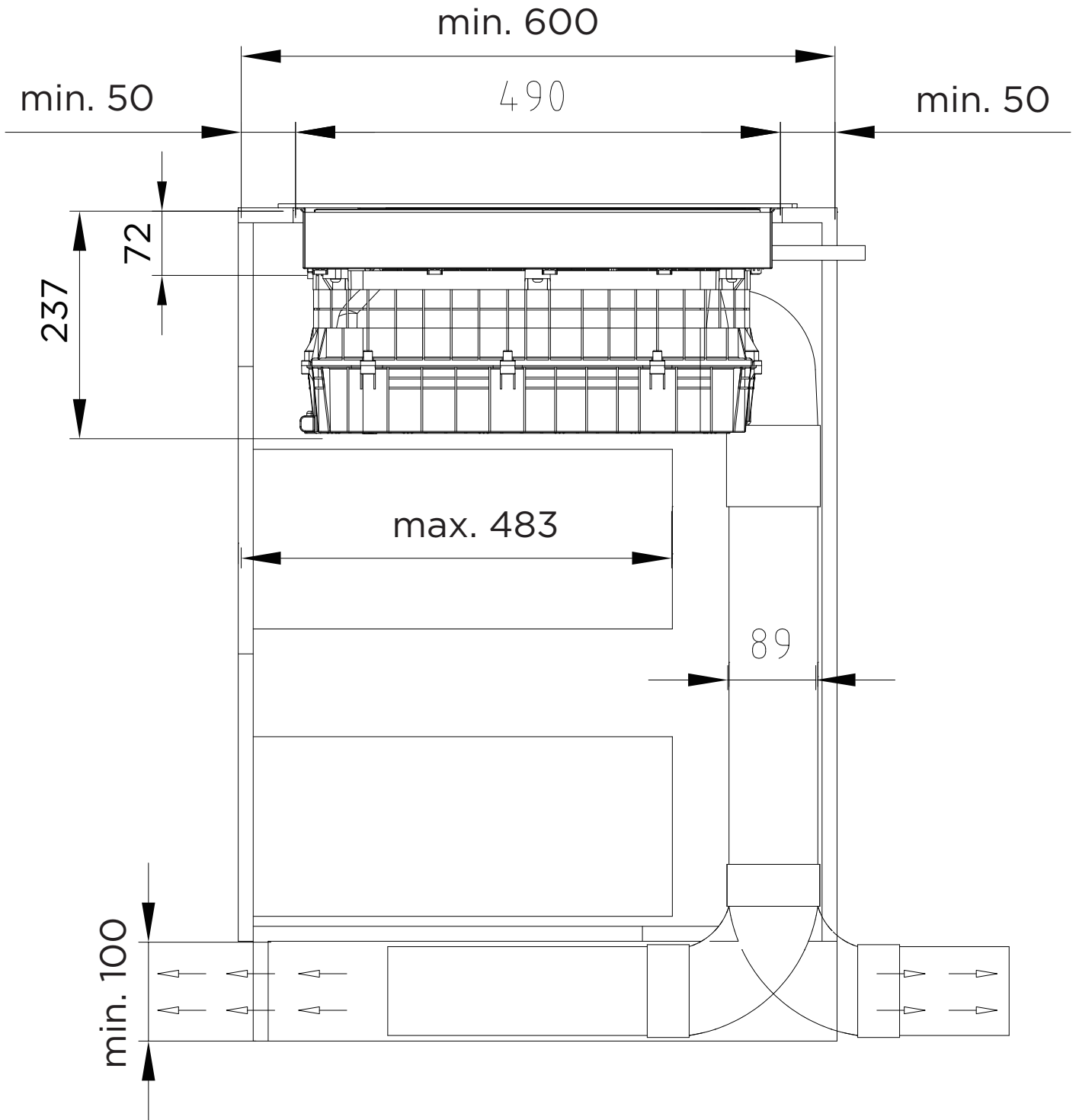
DE



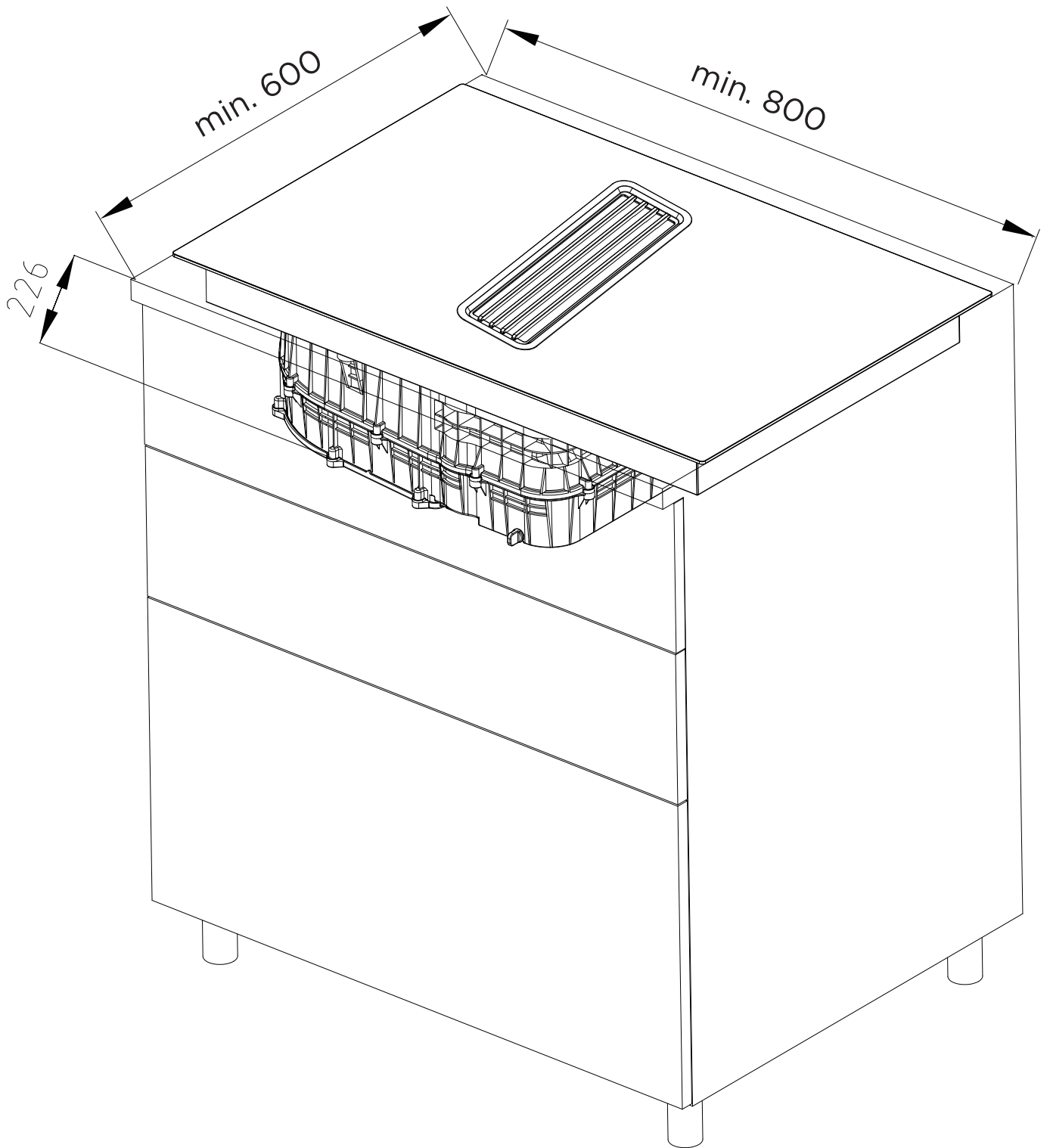


DE



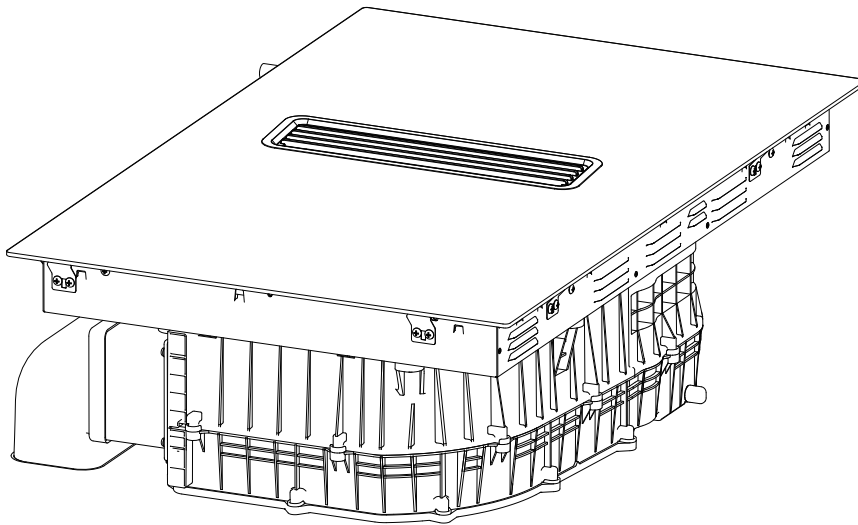


DE

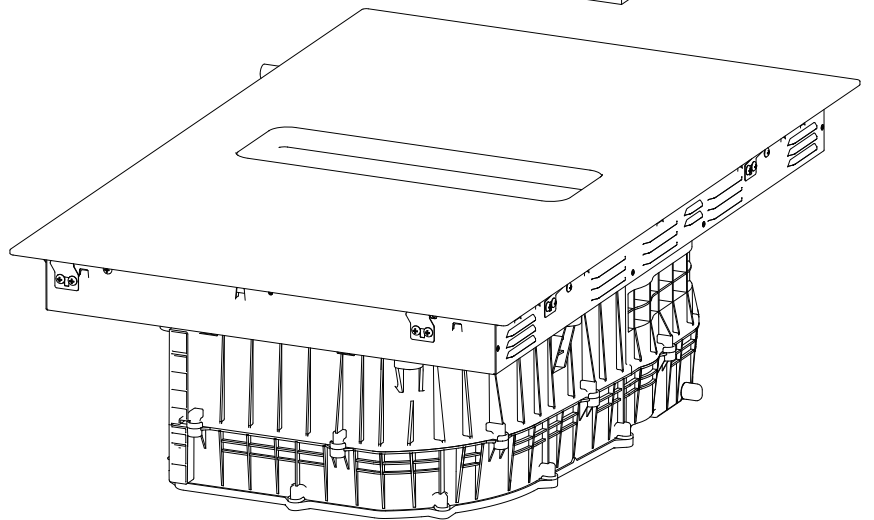
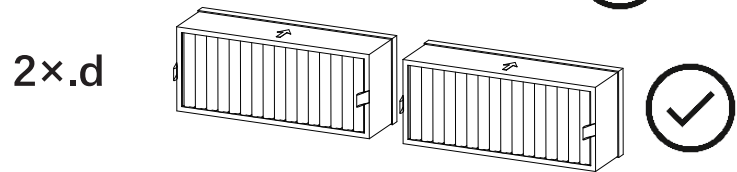
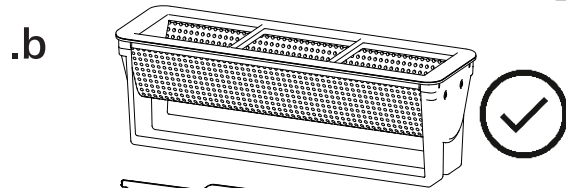
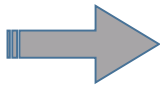


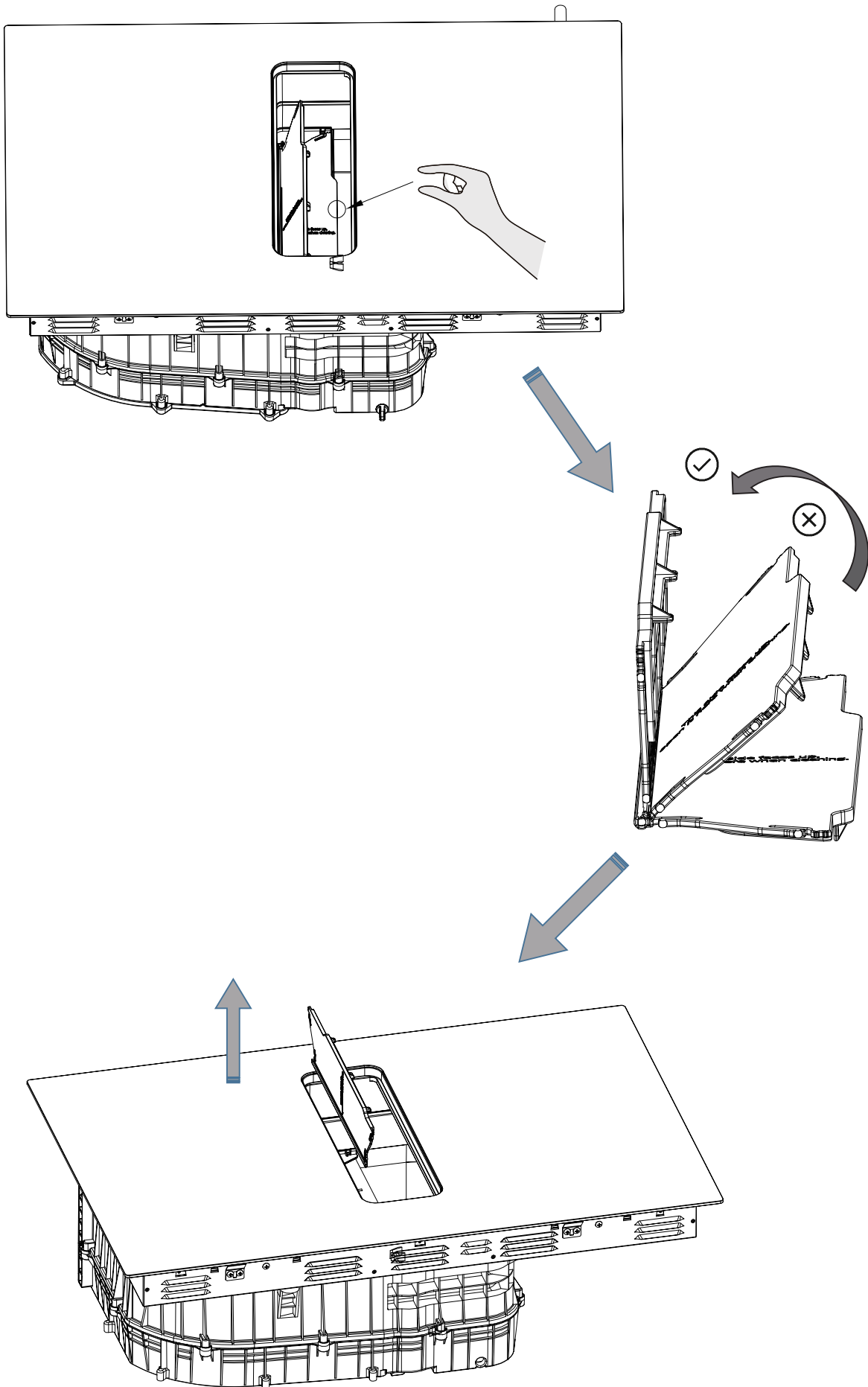
DE

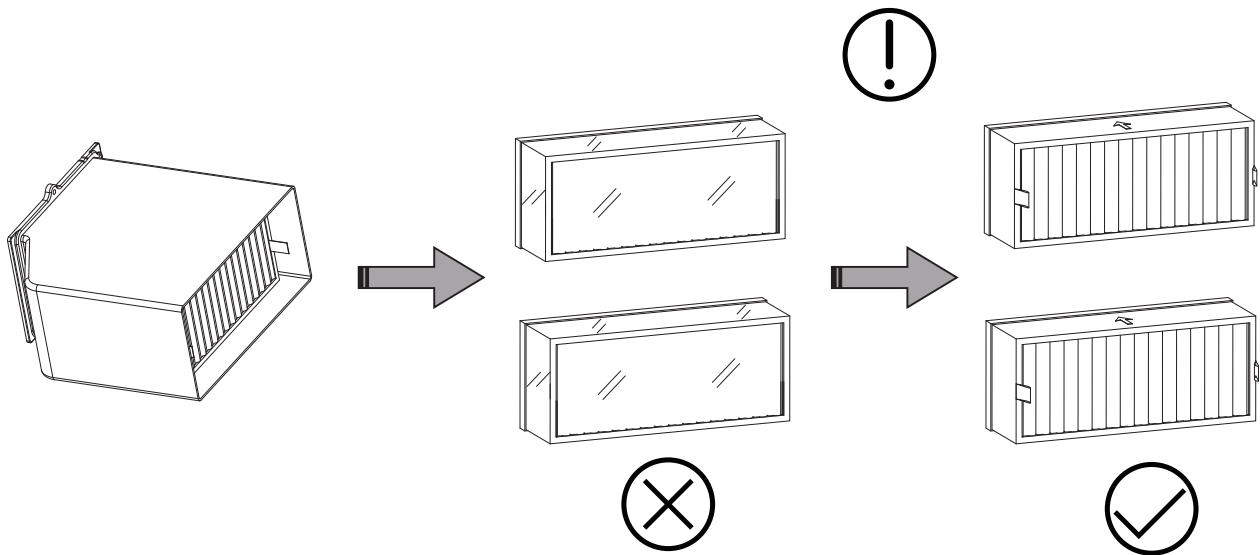
OK!



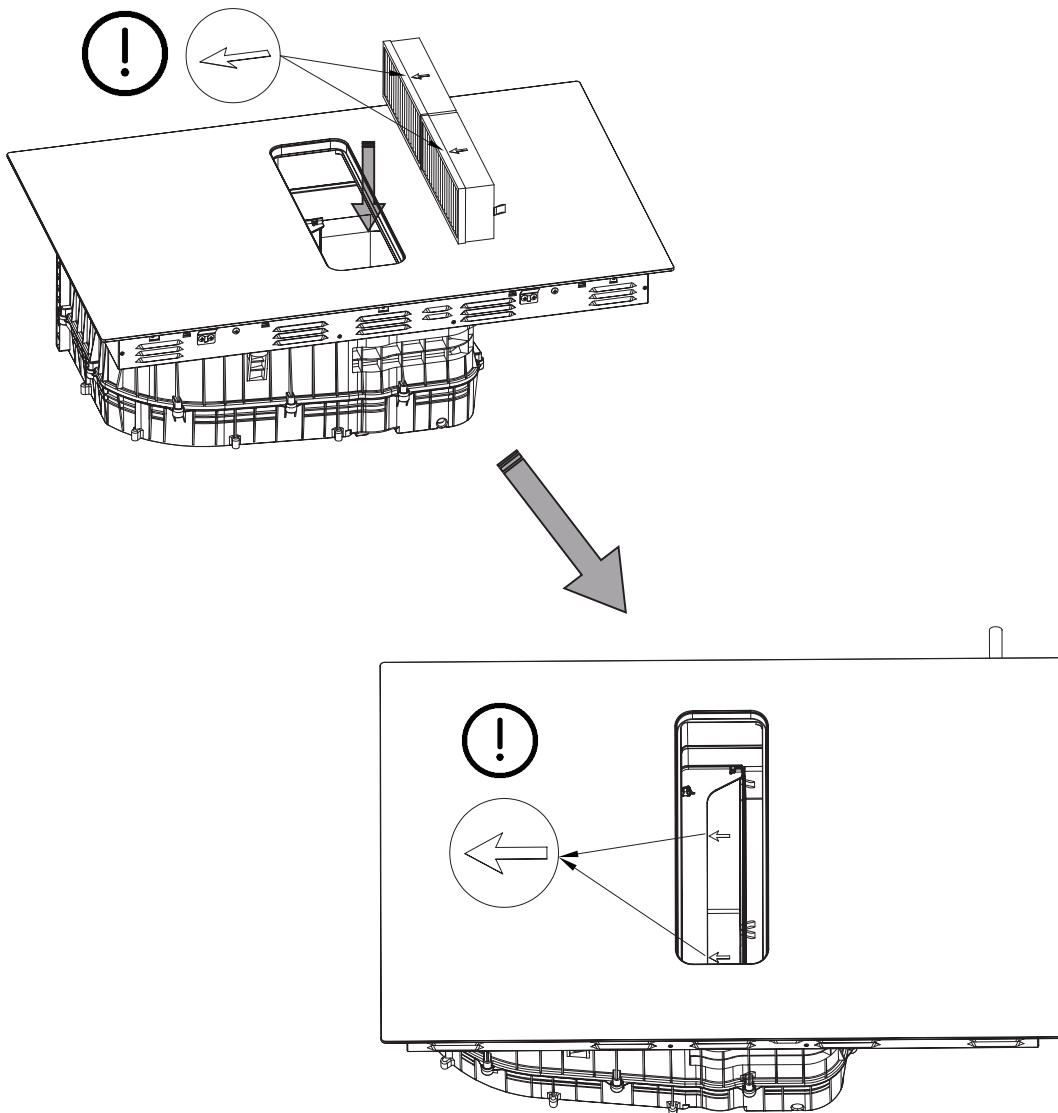
DE

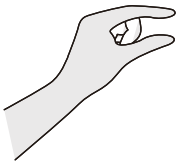
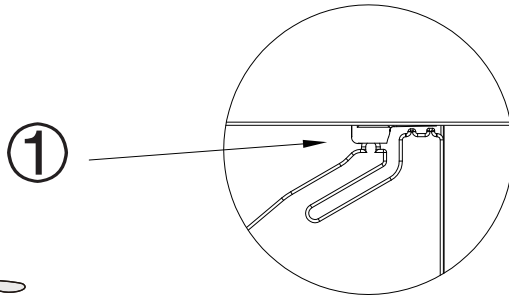
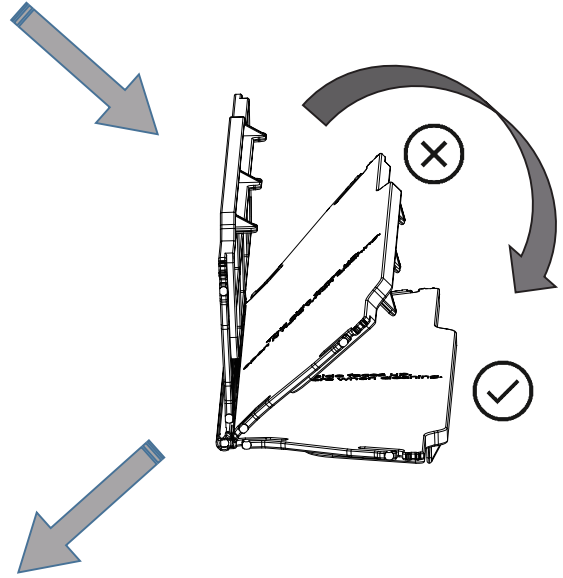
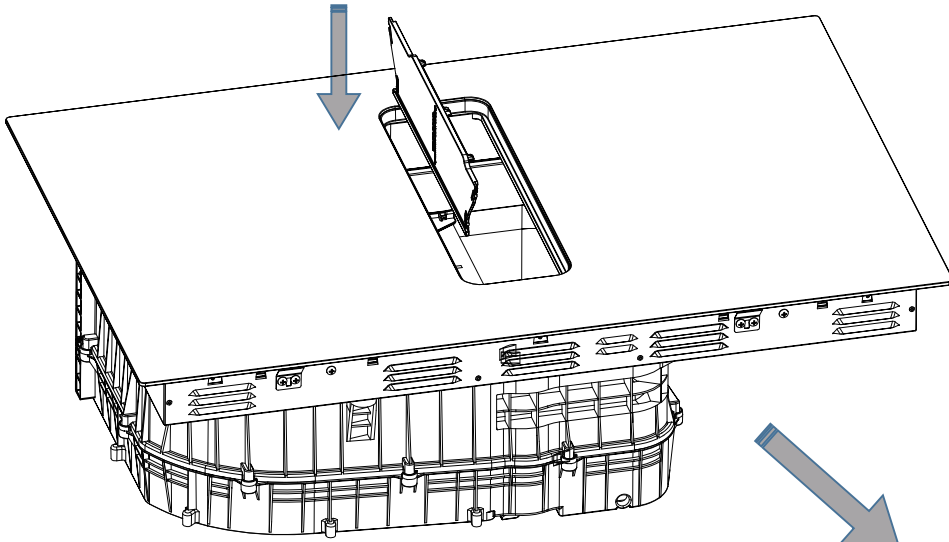




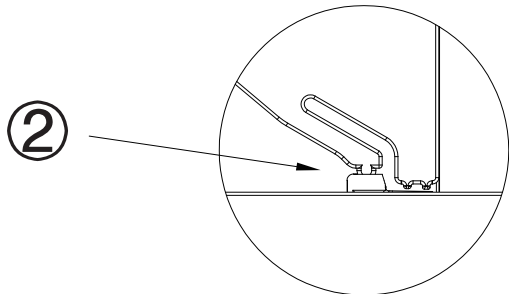


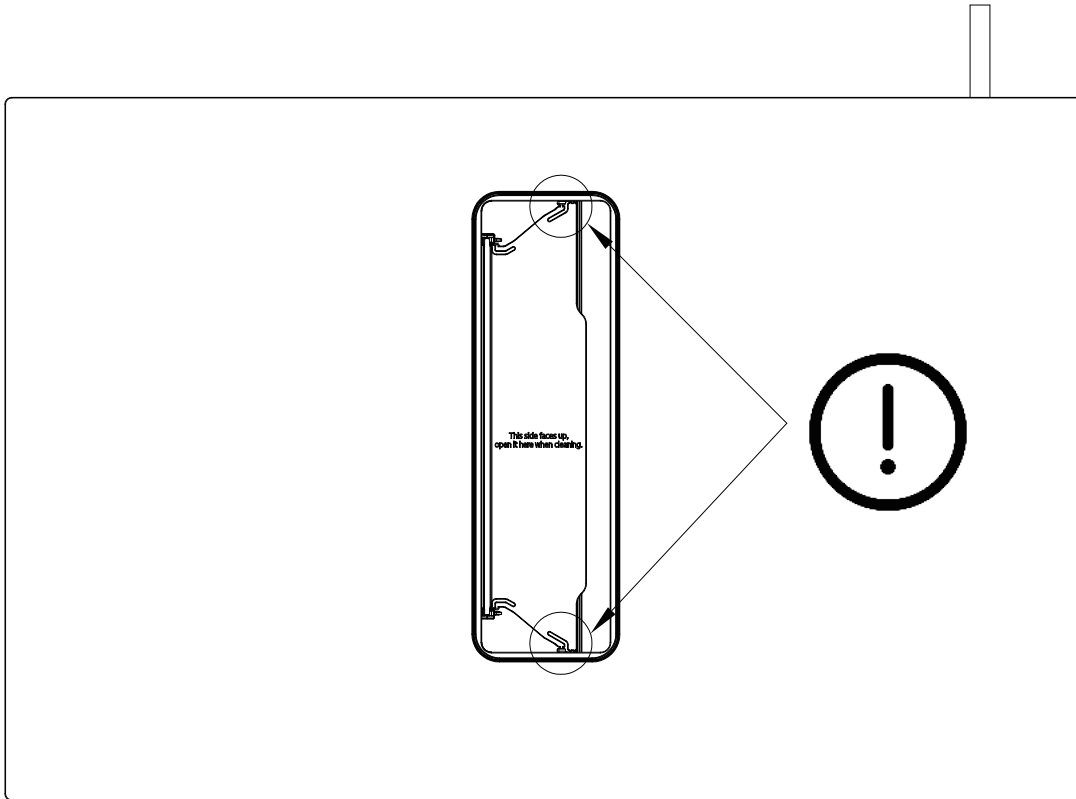
Ziehen Sie die äußere transparente Folie ab, bevor Sie das Geruchsfilterelement verwenden.



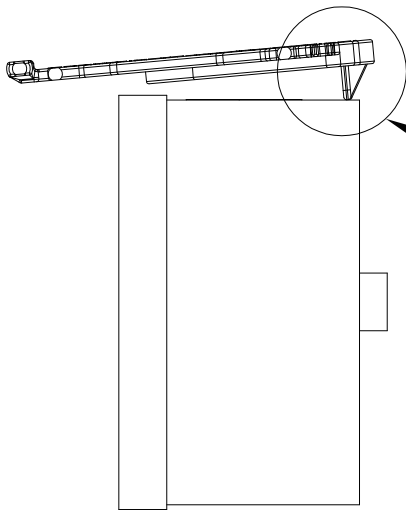


Zum Einrasten nach unten drücken

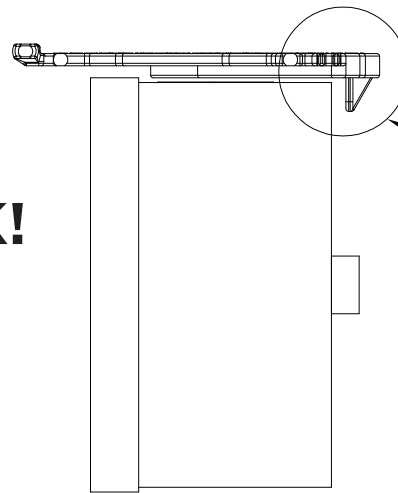




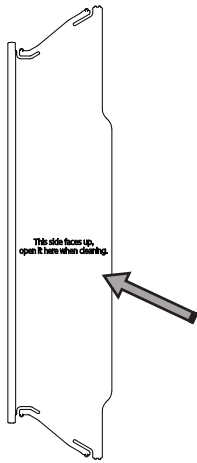
DE



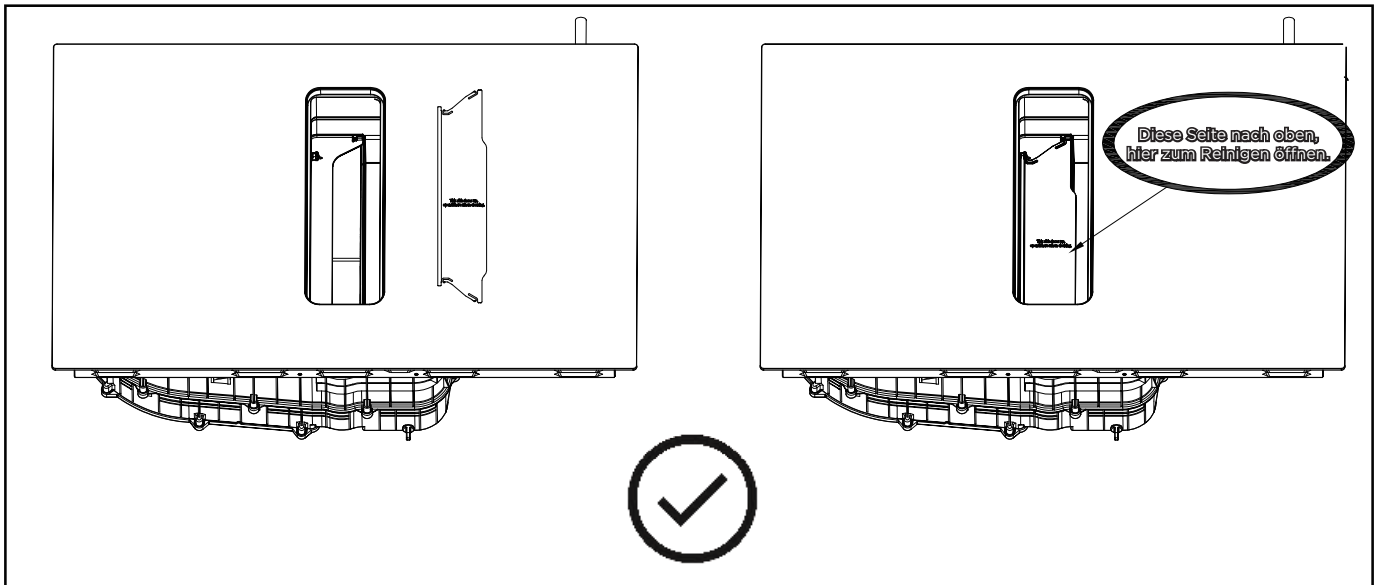
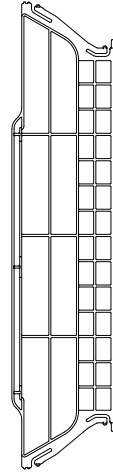
NICHT OK!



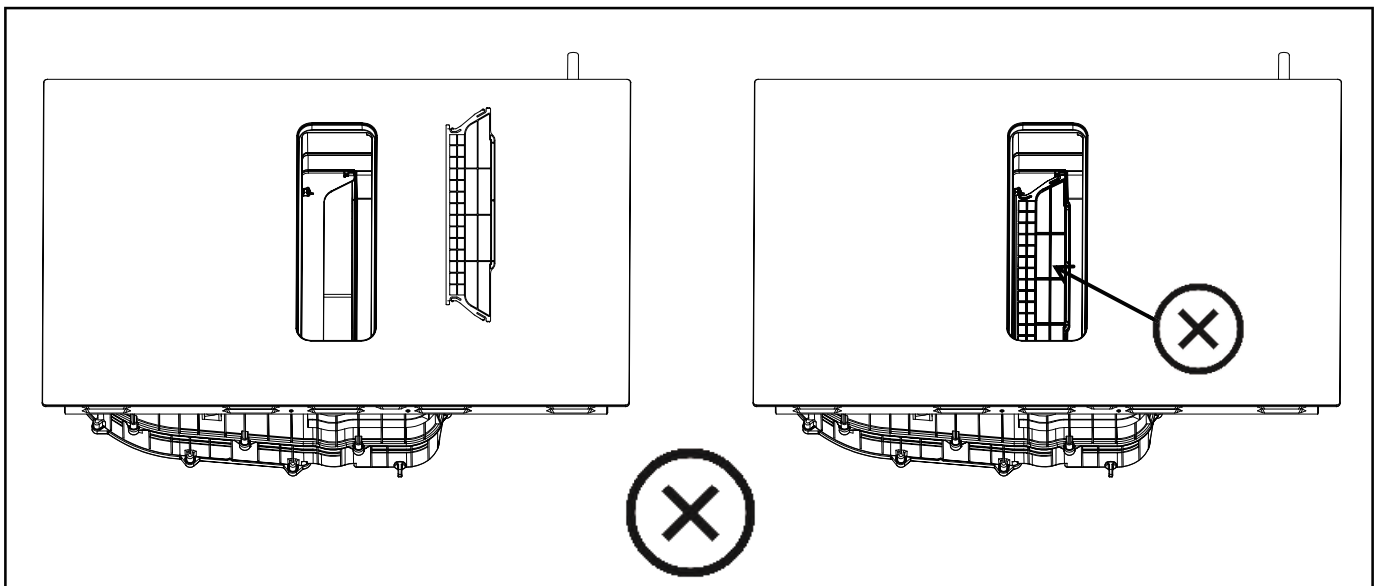
OK!



Diese Seite nach oben, hier zum Reinigen öffnen.

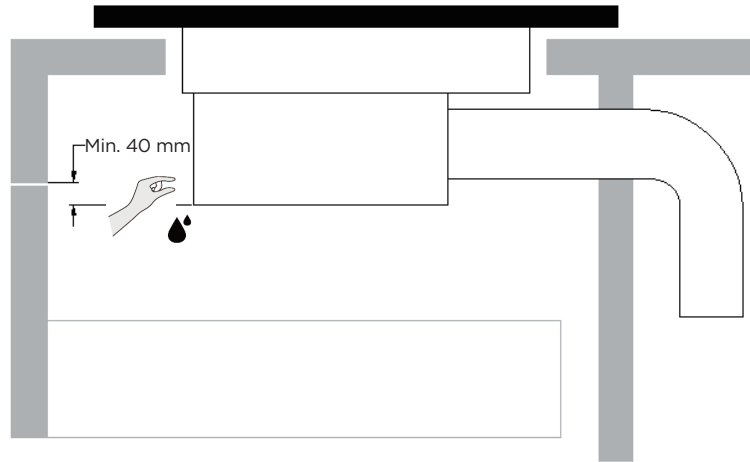


DE



WARNUNG: Angemessene Belüftung gewährleisten

Damit Flüssigkeiten bequem abfließen können, müssen Sie einen Mindestabstand von 40 mm zwischen dem Ablenklech und dem Boden des Kochfeldes einhalten. Beachten Sie die nachstehenden Anforderungen.



- ⚠ An der Außenseite des Kochfeldes befinden sich Lüftungsöffnungen. SIE MÜSSEN darauf achten, dass diese Öffnungen nicht durch die Arbeitsplatte blockiert werden, wenn Sie das Kochfeld in Position bringen.
- ⚠ • Beachten Sie, dass der Klebstoff, der das Kunststoff- oder Holzmaterial mit den Möbeln verbindet, einer Temperatur von mindestens 150 °C standhalten muss, um ein Ablösen der Verkleidung zu vermeiden.
 - Die Rückwand, angrenzende und umgebende Flächen müssen daher einer Temperatur von 90 °C standhalten.

DE

Vor der Installation des Kochfeldes beachten

- Die Arbeitsfläche ist quadratisch und eben, und keine Bauteile dürfen den Platzbedarf stören.
- Die Arbeitsfläche besteht aus einem hitzebeständigen und isolierten Material.
- Wenn das Kochfeld über einem Backofen installiert wird, verfügt der Ofen über einen eingebauten Kühlventilator.
- Die Installation muss alle Anforderungen an das Abstandsmaß sowie die geltenden Normen und Vorschriften erfüllen.
- Ein geeigneter Trennschalter, der eine vollständige Trennung vom Stromnetz ermöglicht, ist in die feste Verkabelung integriert, um den örtlichen Verkabelungsvorschriften und zu entsprechen.
- Der Trennschalter muss ein zugelassener Typ sein und einen allpoligen Spalt von 3 mm aufweisen (oder in allen aktiven Leitern, wenn die örtlichen Verkabelungsvorschriften diese Änderung der Anforderungen zulassen).
- Der Trennschalter ist bei installiertem Kochfeld für den Kunden leicht zugänglich.
- Bei Zweifeln an der Installation konsultieren Sie die örtliche Baubehörde und deren Statuten.
- Sie verwenden hitzebeständige und leicht zu reinigende Oberflächen (z.B. Keramikfliesen) für die Wandflächen und rund um das Kochfeld.

Nach der Installation des Kochfeldes beachten

- Das Netzkabel wird nicht durch Schranktüren oder Schubladen geführt.
- Es gibt einen ausreichenden Frischluftstrom von außerhalb des Schrankes zum Boden des Kochfeldes.
- Wird das Kochfeld über einem Schubladen- oder Schrankraum installiert, muss unterhalb des Kochfeldes eine Wärmeschutzbarriere installiert werden.
- Der Trennschalter ist für den Kunden leicht zugänglich.


Vor dem Anbringen der Befestigungsklammern

Das Gerät sollte auf eine stabile, glatte Oberfläche gestellt werden (Verpackung verwenden). Wenden Sie keine Gewalt an den Steuerelementen an, die aus dem Kochfeld herausragen.

VORSICHT

1. Das Induktionskochfeld muss von qualifiziertem Personal oder Technikern installiert werden. Wir haben Fachleute zu Ihren Diensten. Führen Sie die Installation nicht selbst durch.
2. Das Kochfeld wird nicht direkt über einer Geschirrspülmaschine, einem Kühlschrank, Gefrierschrank, einer Waschmaschine oder einem Wäschetrockner installiert, da die Feuchtigkeit die Kochfeldelektronik beschädigen kann
3. Das Induktionskochfeld ist so zu installieren, dass eine bessere Wärmestrahlung gewährleistet werden kann, um seine Zuverlässigkeit zu erhöhen.
4. Die Wand und die Arbeitsfläche über der Kochzone müssen der Hitze standhalten.
5. Um Beschädigungen zu vermeiden, müssen die Sandwichschicht und der Klebstoff hitzebeständig sein.
6. Ein Dampfreiniger darf nicht zur Reinigung verwendet werden.

Kochfeld am Stromnetz anschließen

 Dieses Kochfeld darf nur von einer entsprechend qualifizierten Person am Stromnetz angeschlossen werden.

Bevor Sie das Kochfeld am Stromnetz anschließen, überprüfen Sie:

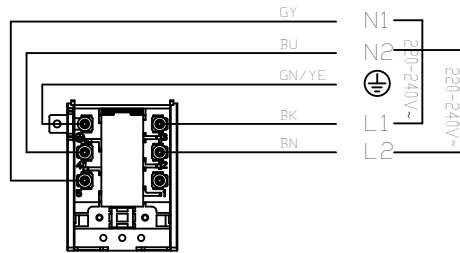
1. Das haustechnische Verkabelungssystem ist für die vom Kochfeld aufgenommene Leistung geeignet.
2. Die Spannung entspricht dem auf dem Typenschild angegebenen Wert
3. Die Abschnitte der Stromversorgungskabel sind gegen die auf dem Typenschild angegebene Belastung beständig.

Verwenden Sie zum Anschluss des Kochfeldes am Stromnetz keine Adapter, Reduzierstücke oder Abzweigvorrichtungen, da diese zu Überhitzung und Feuer führen können.

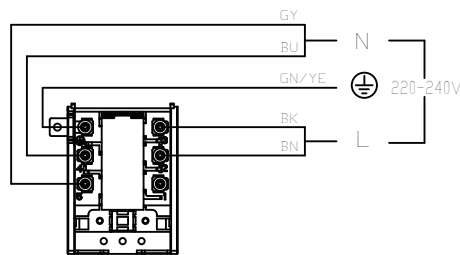
Das Netzkabel darf keine heißen Teile berühren und muss so verlegt werden, dass seine Temperatur zu keinem Zeitpunkt 75 °C übersteigt.

 Überprüfen Sie mit einem Elektriker, ob die Hausinstallation ohne Änderungen geeignet ist. Änderungen dürfen nur von einer Elektrofachkraft vorgenommen werden.

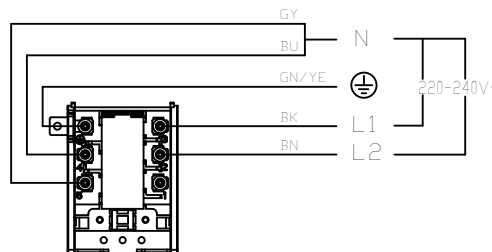
- ⚠ • Wenn die Gesamtzahl der Heizelemente des von Ihnen gewählten Geräts nicht weniger als 4 beträgt, kann das Gerät direkt am Stromnetz angeschlossen werden, und zwar über einen einphasigen Stromanschluss, wie nachstehend dargestellt.
- Wenn das Kabel beschädigt ist oder ersetzt werden muss, muss dies von einem Kundendienstmitarbeiter mit geeignetem Werkzeug durchgeführt werden, um Unfälle zu vermeiden.
- Wird das Gerät direkt an das Stromnetz angeschlossen, muss ein omnipolarer Leistungsschalter mit einer Mindestöffnung von 3 mm zwischen den Kontakten installiert werden.
- Der Installateur muss sicherstellen, dass der korrekte elektrische Anschluss hergestellt wurde und die Sicherheitsvorschriften eingehalten werden.
- Das Kabel darf nicht gebogen oder zusammengedrückt werden.
- Das Kabel darf nur von autorisierten Technikern regelmäßig überprüft und ausgetauscht werden.



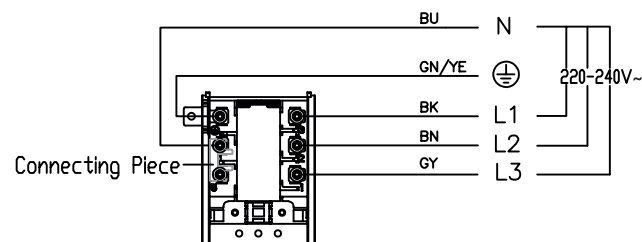
220-240V~/380-415V 3N~



220-240V 1N~




220-240V~/380-415V 3N~



220-240V~/380-415V 3N~

⚠ Die Unterseite und das Netzkabel des Kochfeldes sind nach der Installation nicht zugänglich.

MARKEN, URHEBERRECHTE UND RECHTLICHER HINWEIS

 Logo, Wortmarken, Handelsname, Handelsaufmachung und alle Versionen davon sind wertvolle Vermögenswerte der Midea Gruppe und/oder ihrer verbundenen Unternehmen („Midea“), an denen Midea Marken-, Urheberrechte und andere geistige Eigentumsrechte besitzt, sowie der gesamte Geschäftswert, der sich aus der Verwendung eines Teils einer Midea-Marke ergibt. Die Verwendung der Midea-Marke zu kommerziellen Zwecken ohne die vorherige schriftliche Zustimmung von Midea kann eine Markenverletzung oder unlauteren Wettbewerb darstellen und gegen die einschlägigen Gesetze verstoßen.

Dieses Handbuch wurde von Midea erstellt und Midea behält sich alle Urheberrechte daran vor. Ohne die vorherige schriftliche Zustimmung von Midea darf weder eine juristische noch eine natürliche Person dieses Handbuch ganz oder teilweise verwenden, vervielfältigen, verändern, verteilen oder mit anderen Produkten bündeln oder verkaufen.

Alle beschriebenen Funktionen und Anleitungen waren zum Zeitpunkt der Drucklegung dieses Handbuchs auf dem neuesten Stand. Das tatsächliche Produkt kann jedoch aufgrund von verbesserten Funktionen und Designs abweichen.

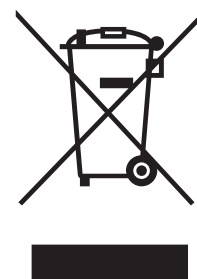
ENTSORGUNG UND RECYCLING

Wichtige Umwelthinweise

Übereinstimmung mit der WEEE-Richtlinie über Elektro- und Elektronik-Altgeräte:

Dieses Produkt entspricht der WEEE-Richtlinie der EU (2012/19/EU). Dieses Produkt ist mit einem Categoriesymbol für Elektro- und Elektronik-Altgeräte (WEEE) gekennzeichnet.

Dieses Symbol weist Sie darauf hin, dass dieses Produkt am Ende seiner Lebensdauer nicht mit dem gewöhnlichen Haushaltsmüll entsorgt werden darf. Das Altgerät muss bei einer offiziellen Sammelstelle für das Recycling von Elektro- und Elektronikgeräten abgegeben werden. Für Informationen zu den Standorten dieser Sammelstellen wenden Sie sich bitte an Ihre örtliche Behörde oder den Händler, bei dem Sie das Produkt gekauft haben. Jeder Haushalt spielt eine wichtige Rolle bei der Rückgewinnung von Rohstoffen und dem Recycling von Altgeräten. Die ordnungsgemäße Entsorgung von Altgeräten hilft bei der Vermeidung möglicher negativer Folgen für die Umwelt und die menschliche Gesundheit.



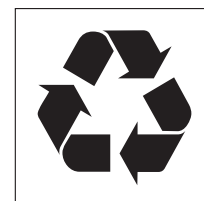
DE

Übereinstimmung mit der RoHS-Richtlinie

Das von Ihnen erworbene Produkt entspricht der RoHS-Richtlinie der EU (2011/65/EU). Es enthält keine der in dieser Richtlinie aufgeführten schädlichen und verbotenen Materialien.

Informationen zur Verpackung

Das Verpackungsmaterial für dieses Produkt ist aus wiederverwertbaren Materialien hergestellt und entspricht den nationalen Umweltvorschriften. Entsorgen Sie dieses Verpackungsmaterial nicht über den Hausmüll oder andere Abfälle. Bringen Sie es zu den von den örtlichen Behörden bestimmten Sammelstellen für Verpackungsmaterial.



HINWEISE ZUM DATENSCHUTZ

Für die Erbringung der mit dem Kunden vereinbarten Dienstleistungen verpflichten wir uns zur uneingeschränkten Einhaltung aller Bestimmungen des anwendbaren Datenschutzrechts, gemäß Vereinbarung mit den Ländern, in denen die Dienstleistungen für den Kunden erbracht werden, sowie, soweit anwendbar, der EU-Datenschutzgrundverordnung (DSGVO).

Im Allgemeinen dient unsere Datenverarbeitung der Erfüllung unserer vertraglichen Verpflichtung Ihnen gegenüber und aus Gründen der Produktsicherheit, zur Wahrung Ihrer Rechte im Zusammenhang mit Garantie- und Produktregistrierungsfragen.

In einigen Fällen, aber nur wenn ein angemessener Datenschutz gewährleistet ist, können personenbezogene Daten an Empfänger außerhalb des Europäischen Wirtschaftsraums übermittelt werden.

Weitere Informationen erhalten Sie auf Anfrage. Sie können unseren Datenschutzbeauftragten über **MideaDPO@midea.com** kontaktieren. Um Ihre Rechte auszuüben, wie z. B. das Recht auf Widerspruch gegen die Verarbeitung Ihrer personenbezogenen Daten zu Direktmarketingzwecken, kontaktieren Sie uns bitte über **MideaDPO@midea.com**.

Um weitere Informationen zu erhalten, folgen Sie bitte dem QR-Code.

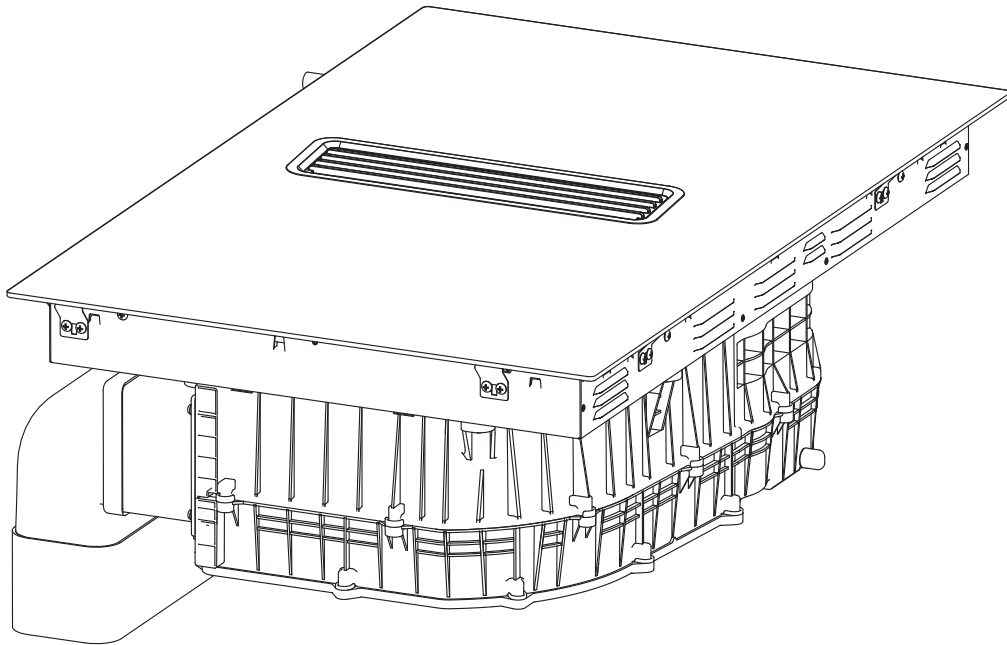
THANK YOU LETTER

Thank you for choosing Midea! Before using your new Midea product, please read this manual thoroughly to ensure that you know how to operate the features and functions that your new appliance offers in a safe way.

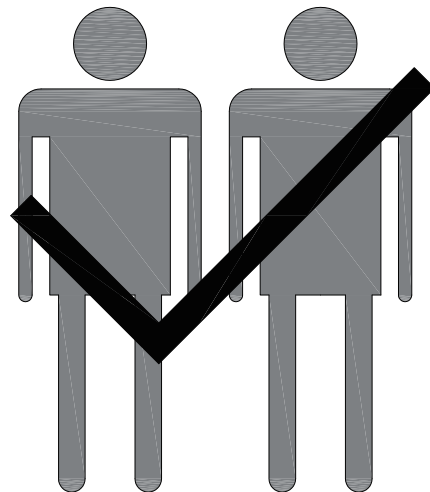
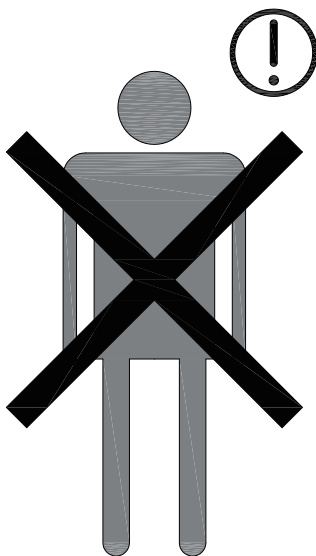
CONTENTS

THANK YOU LETTER	01
PRODUCT INSTALLATION	02
TRADEMARKS, COPYRIGHTS AND LEGAL STATEMENT	38
DISPOSAL AND RECYCLING	39
DATA PROTECTION NOTICE	40

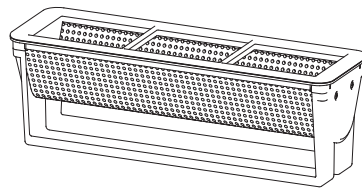
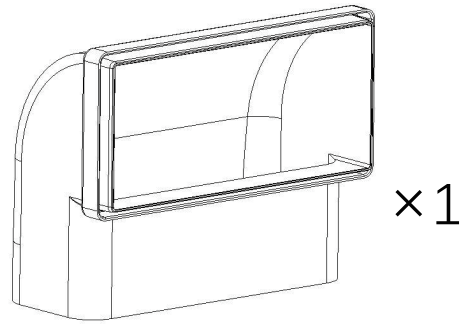
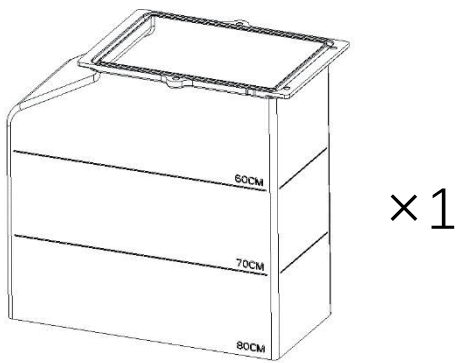
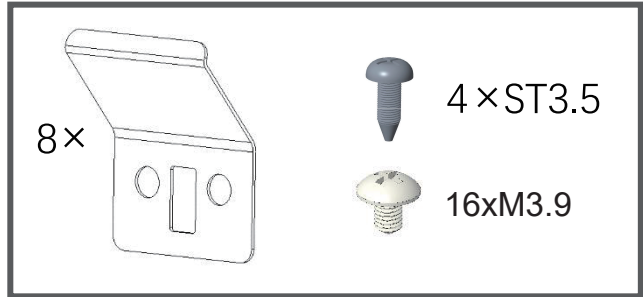
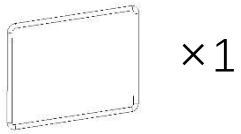
PRODUCT INSTALLATION



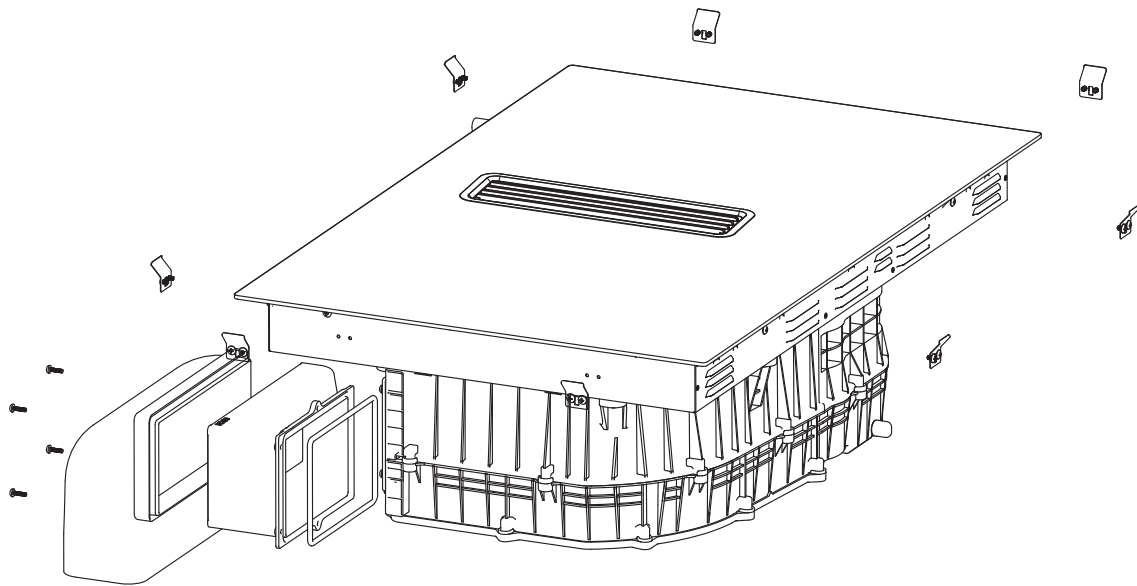
EN



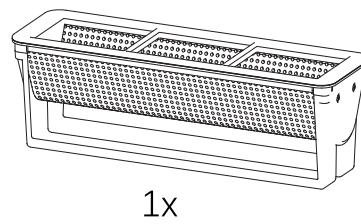
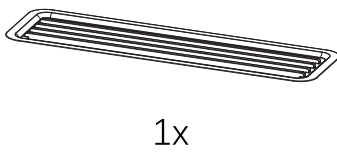
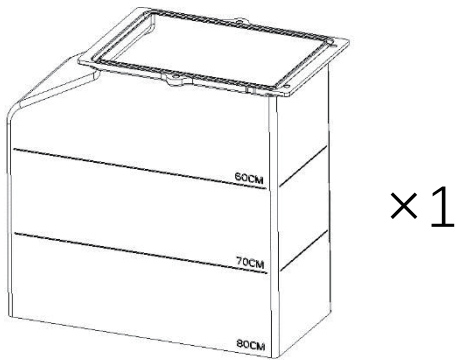
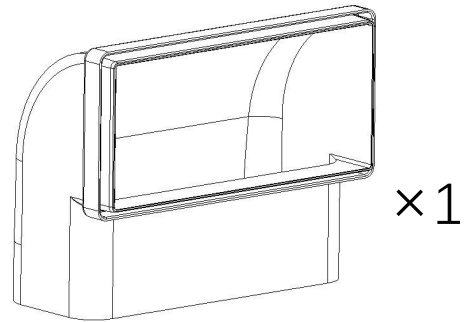
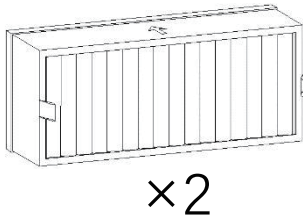
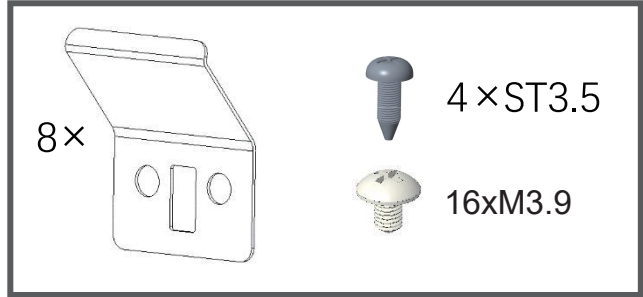
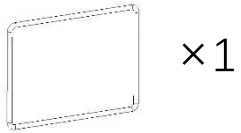
Installation Accessories, Outward Discharge



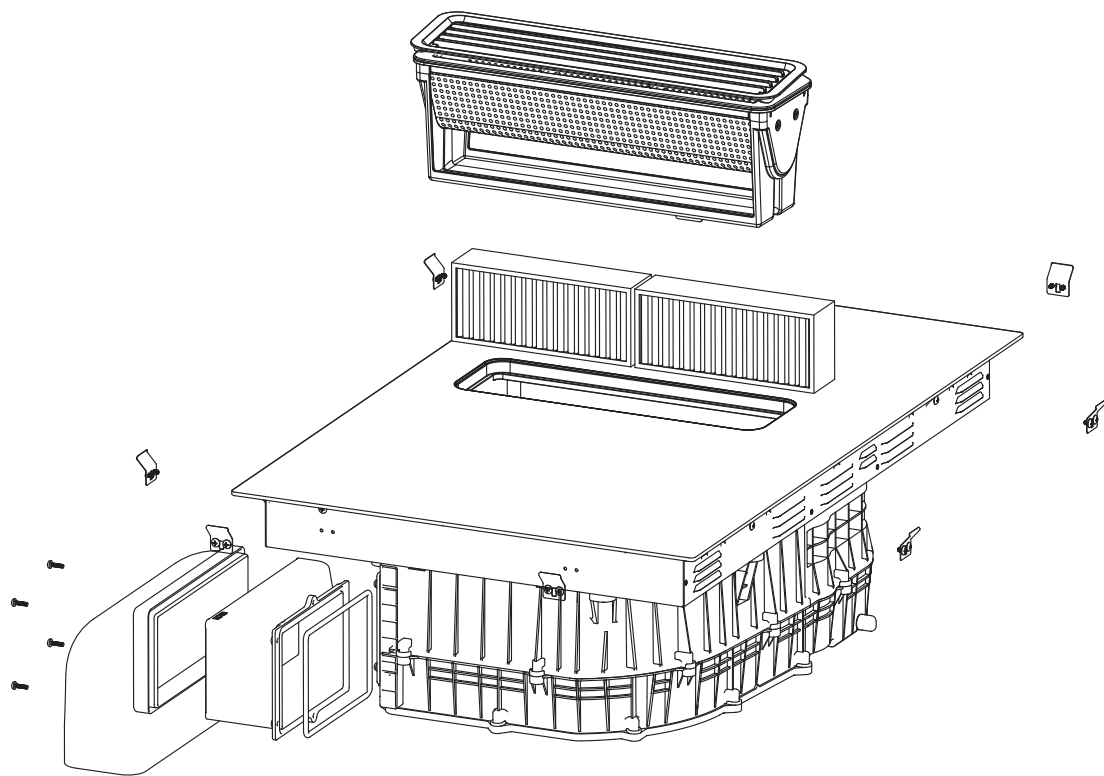
EN



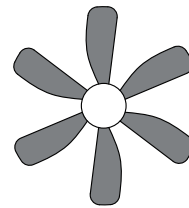
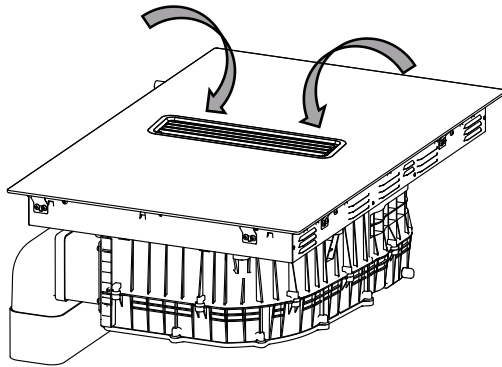
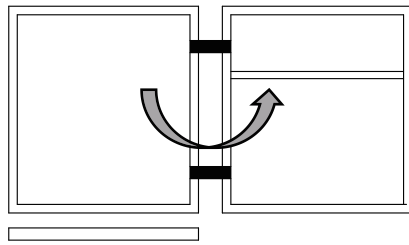
Installation Accessories, Inward Discharge



EN

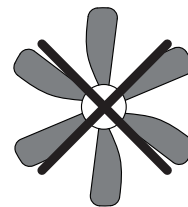
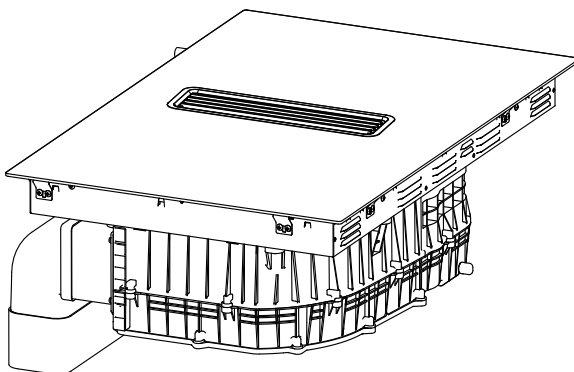
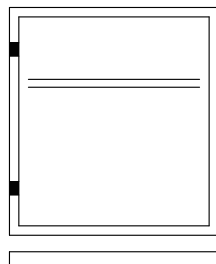


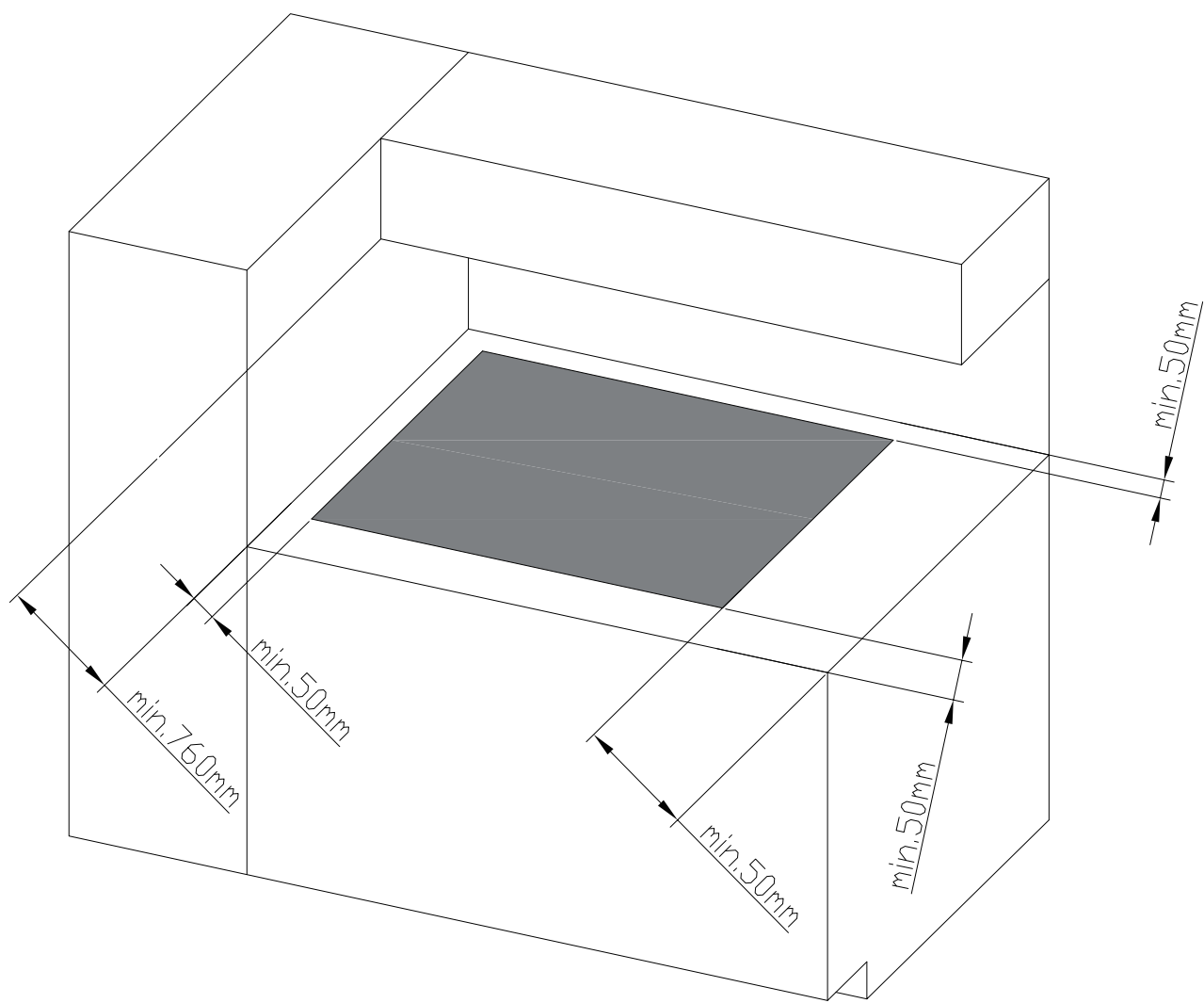
Air Outlet Open

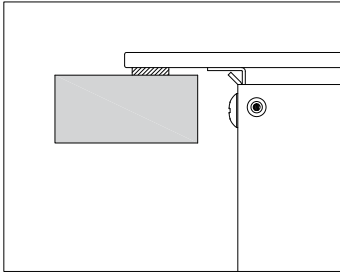


EN

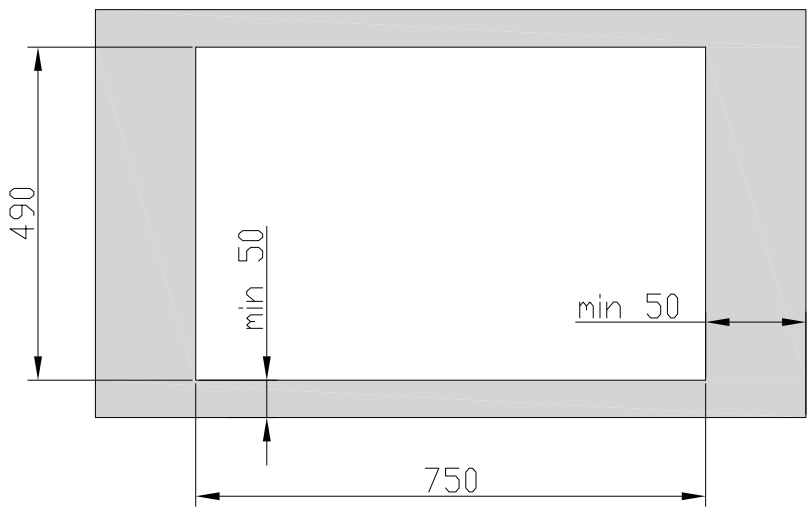
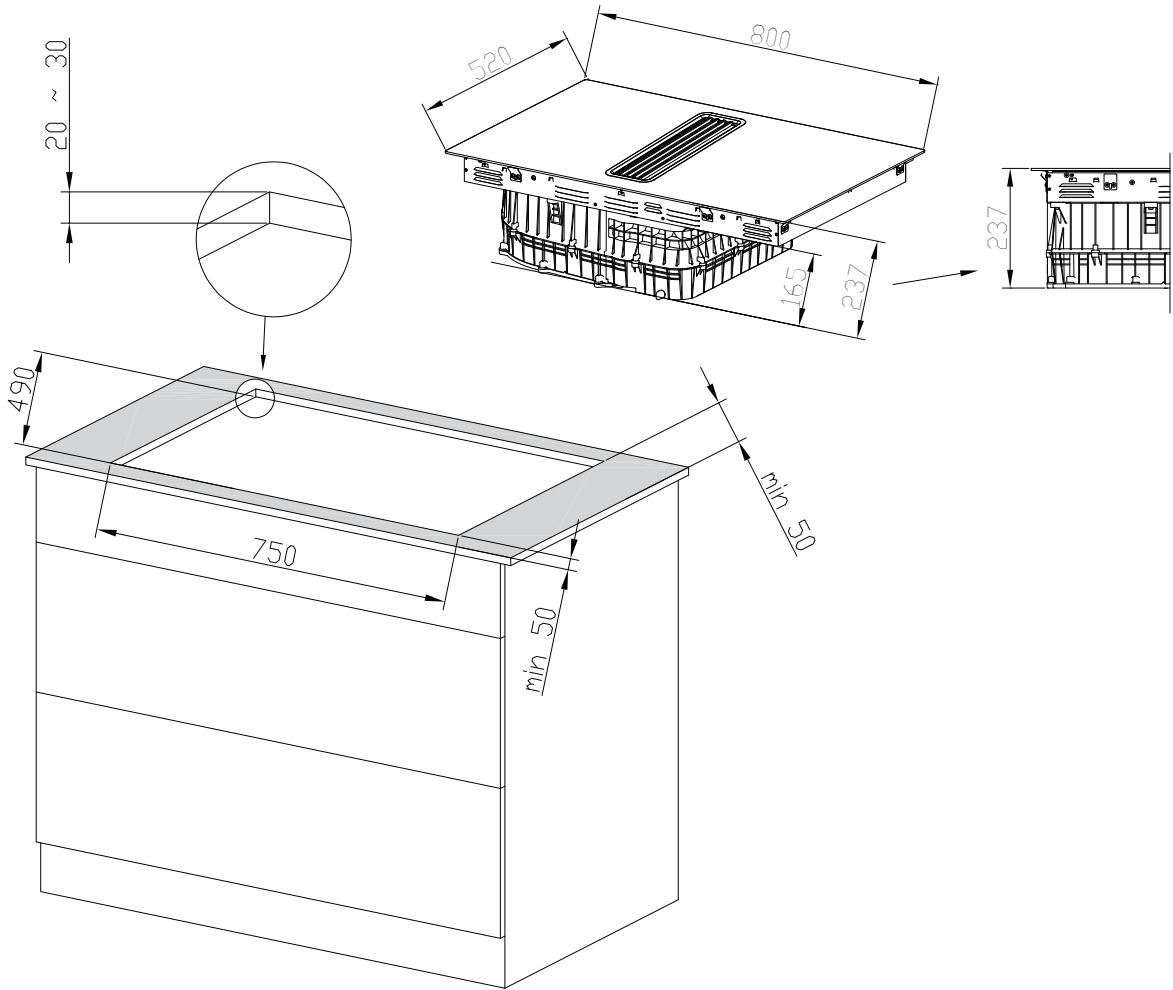
**Air Outlet Closed
Do not use the product**



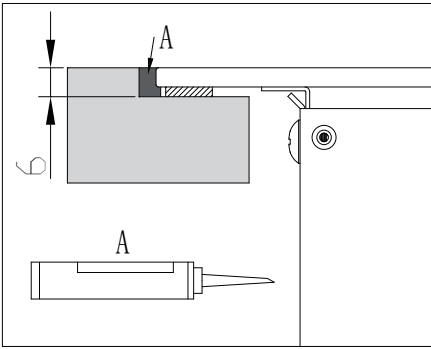




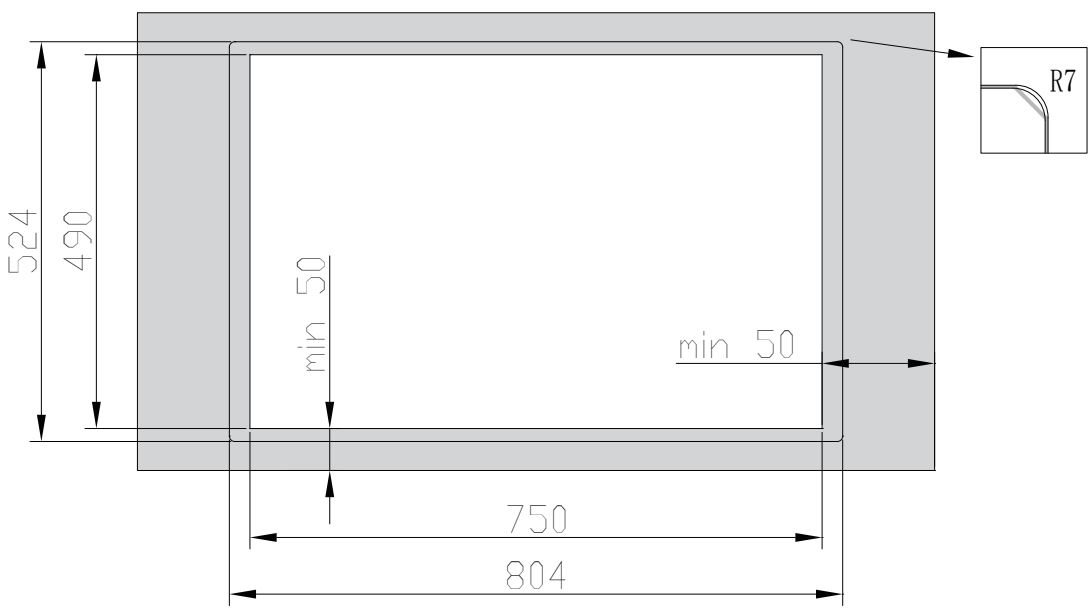
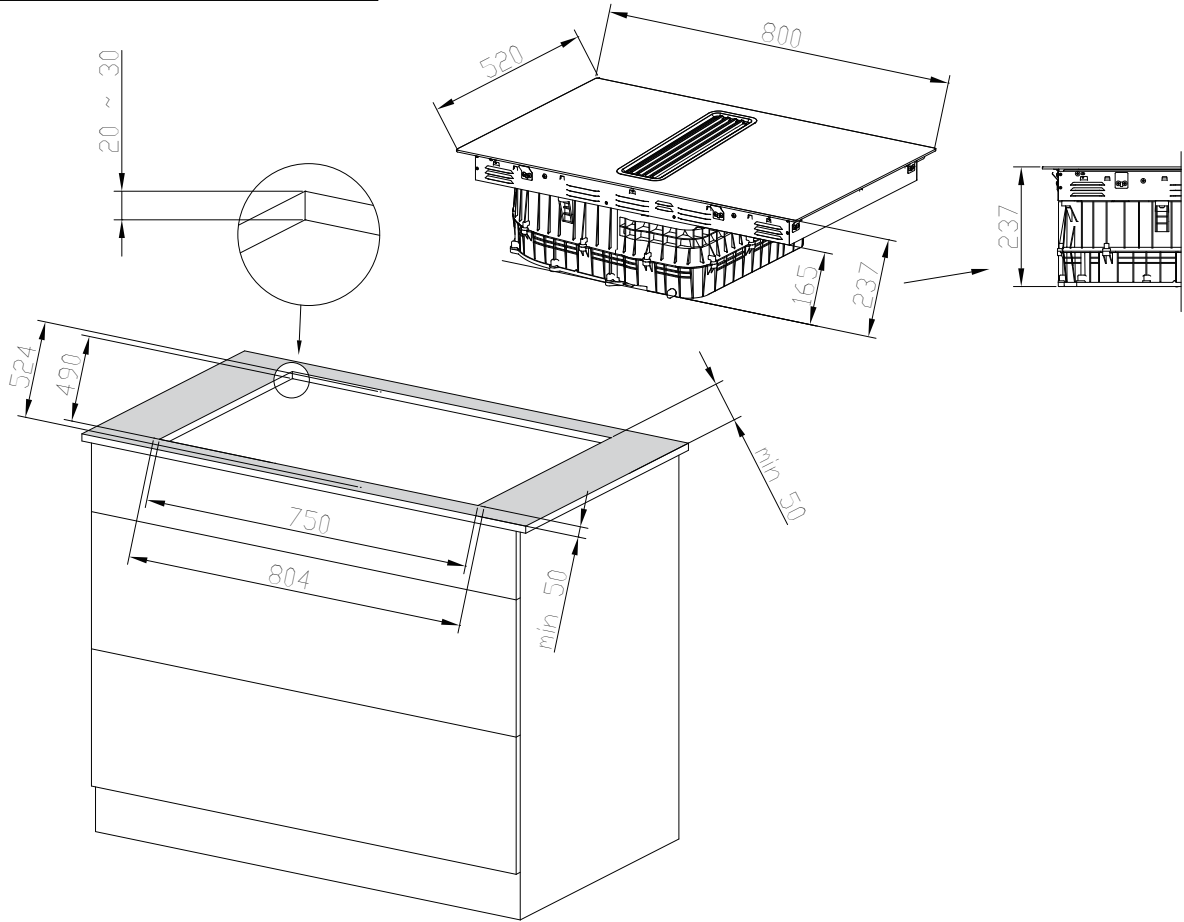
Inst.A



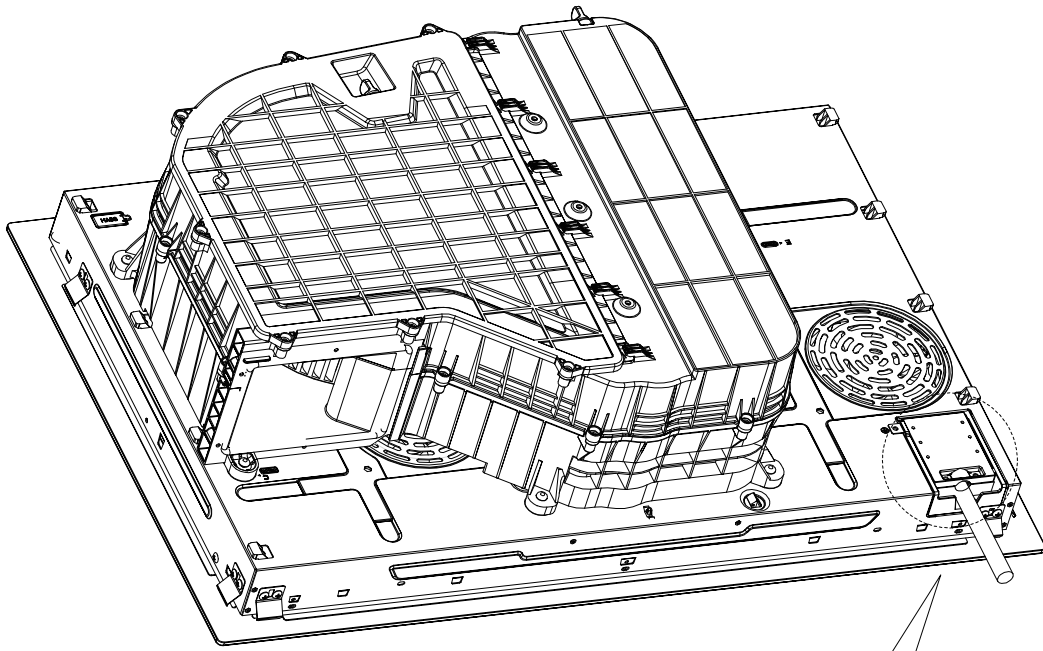
EN



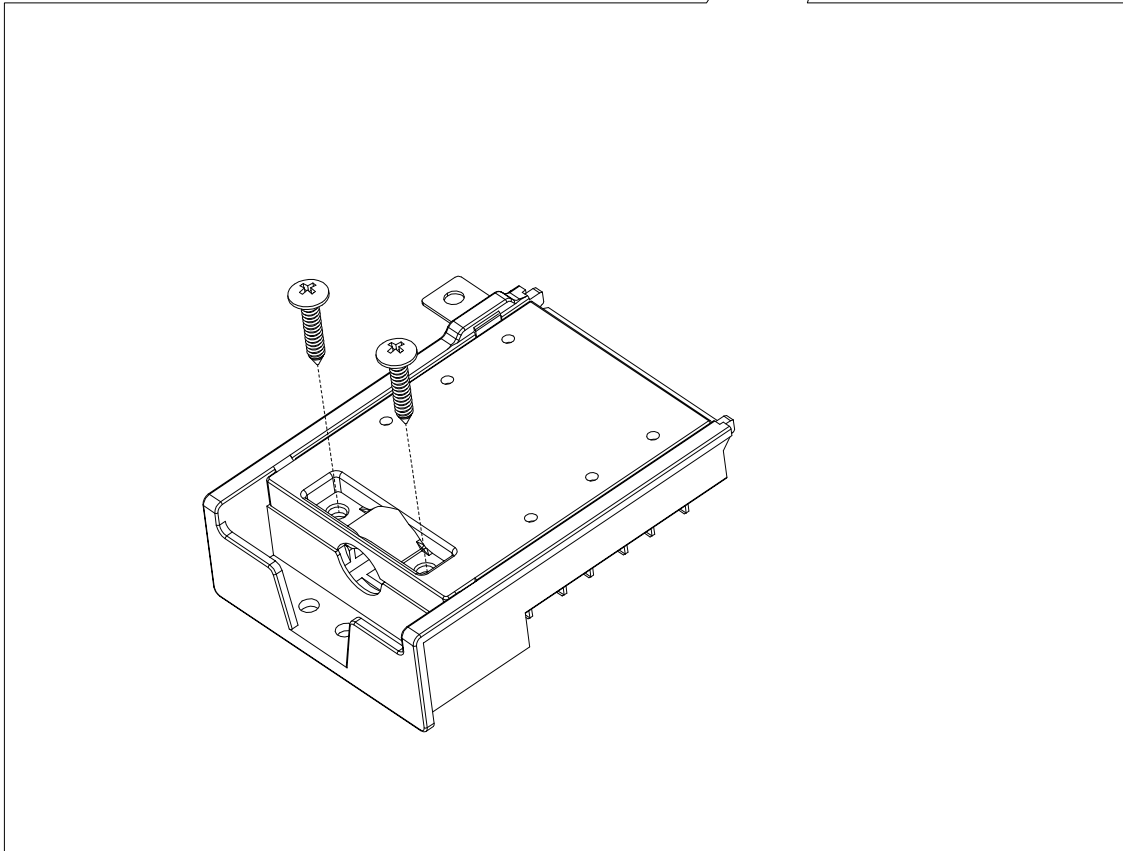
Inst.B

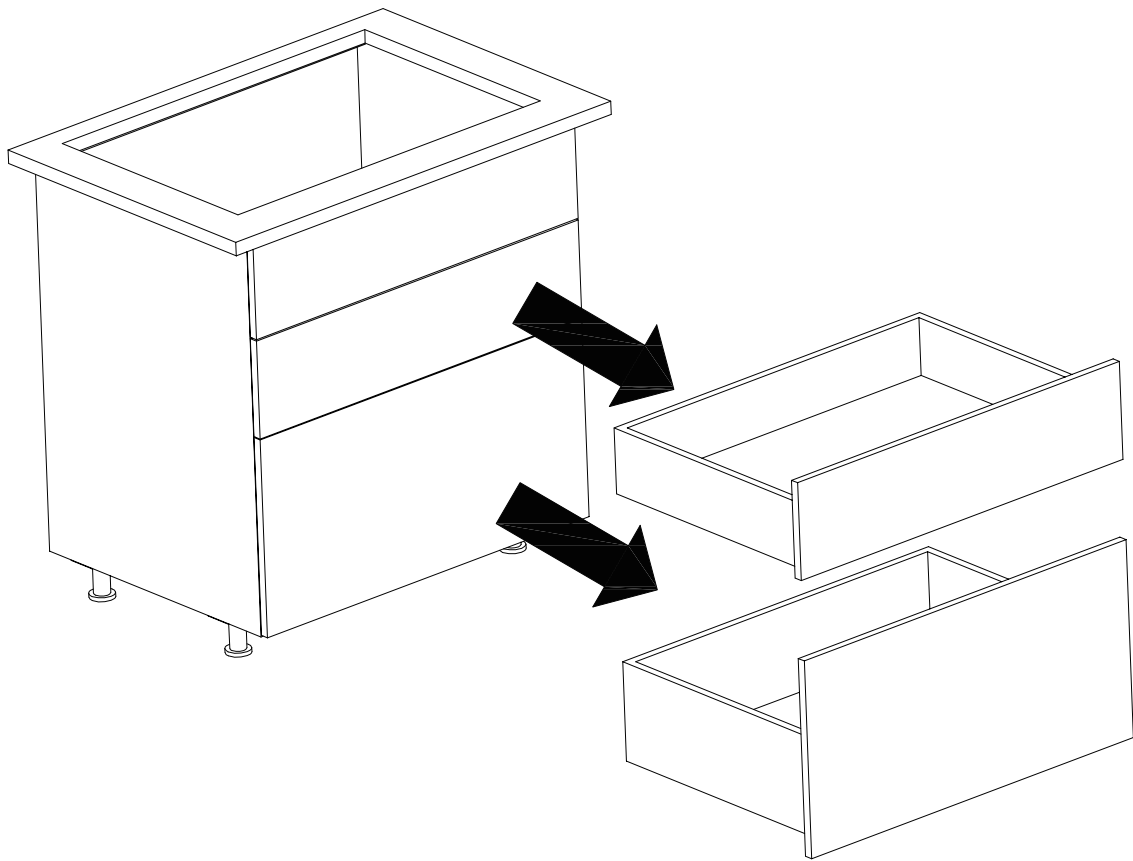


EN



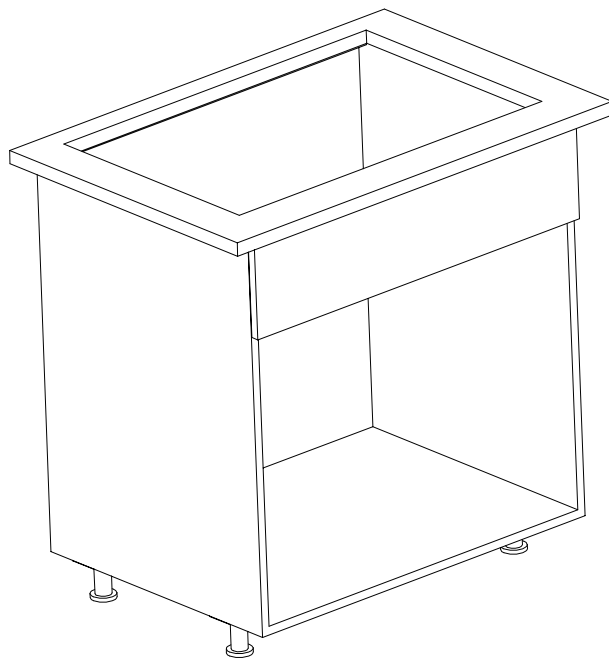
EN



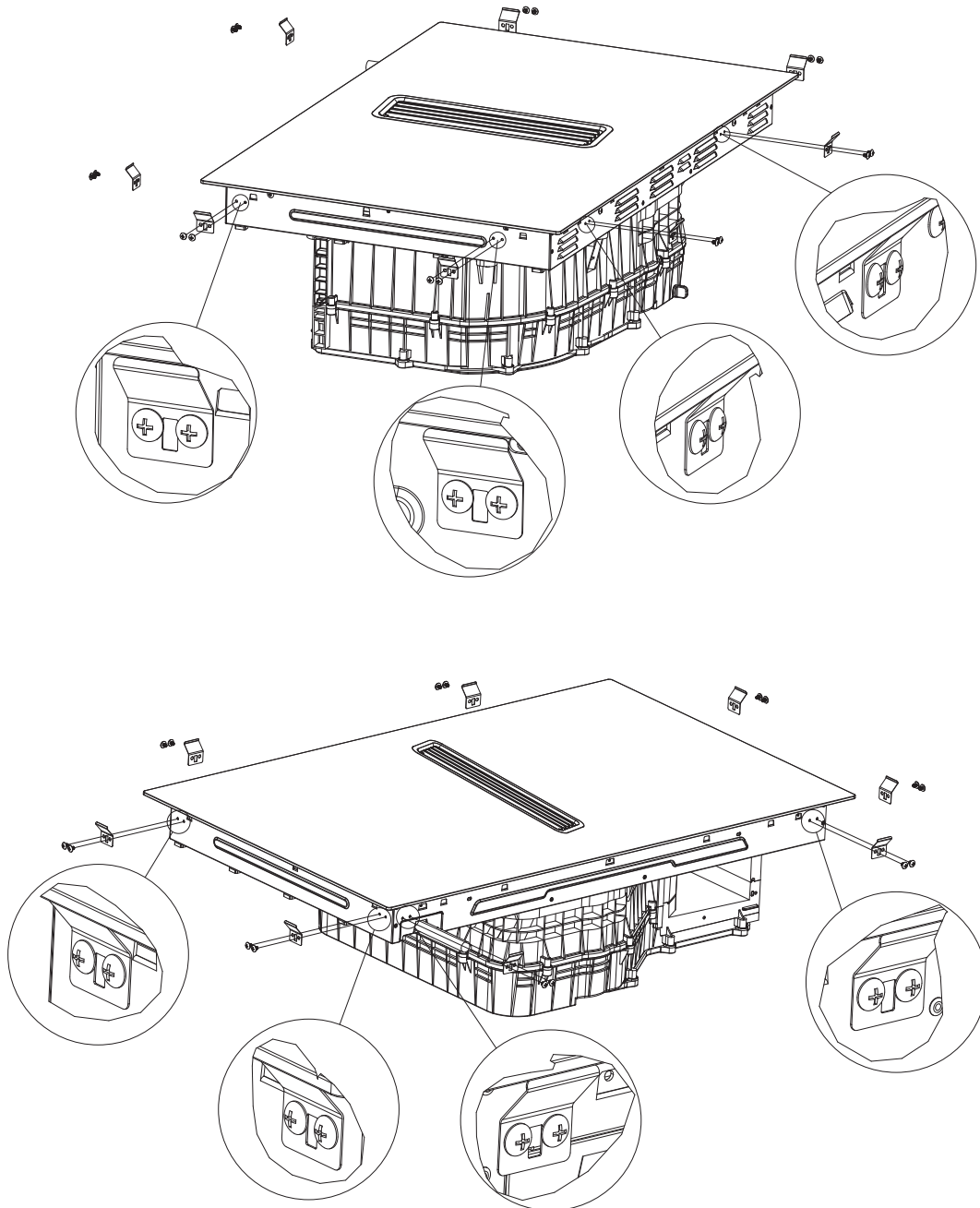
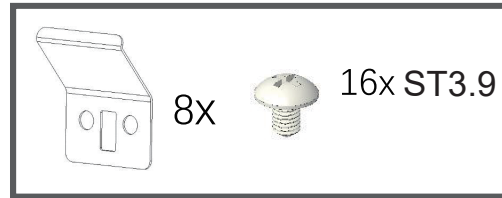


EN

OK!



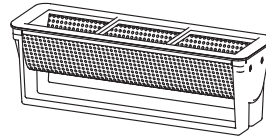
Install Baffle On The Stove



EN

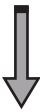
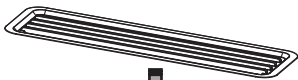


1x

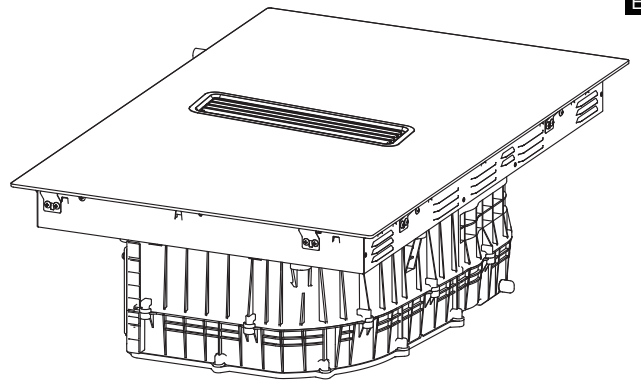
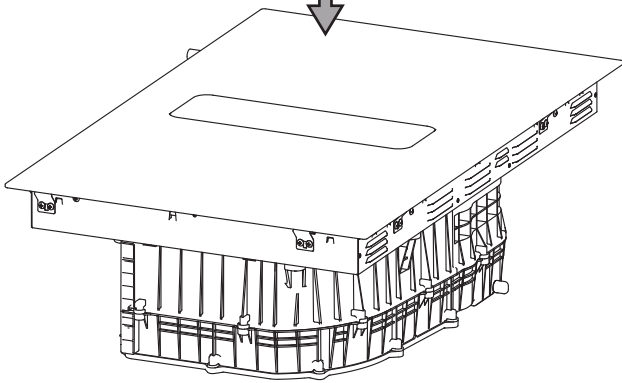
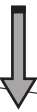
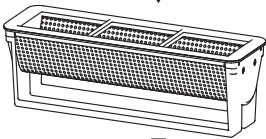


1x

②

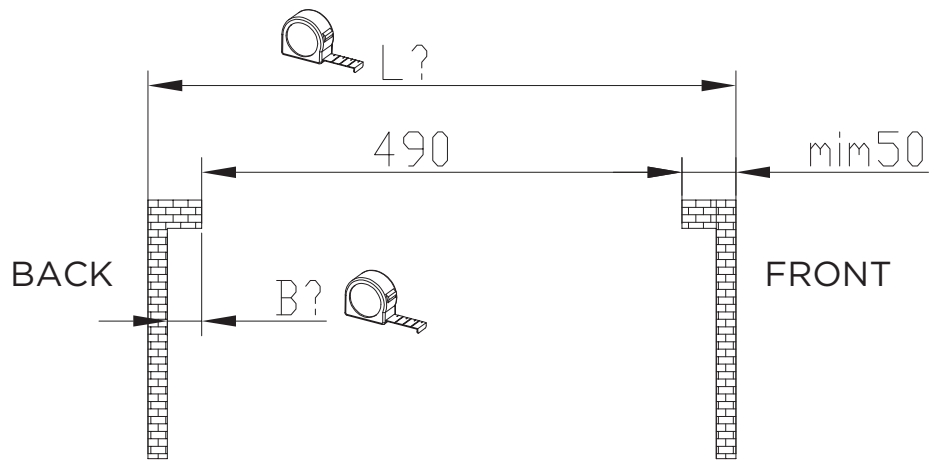


①

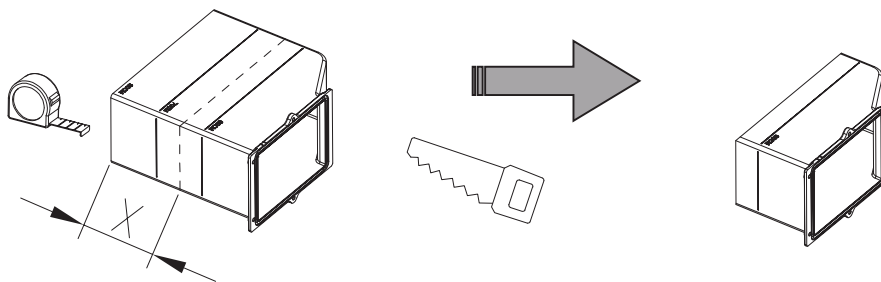
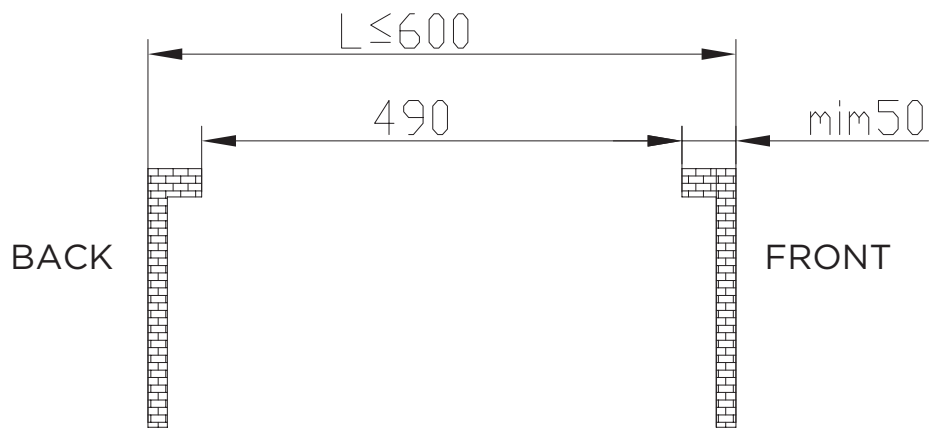


OK!

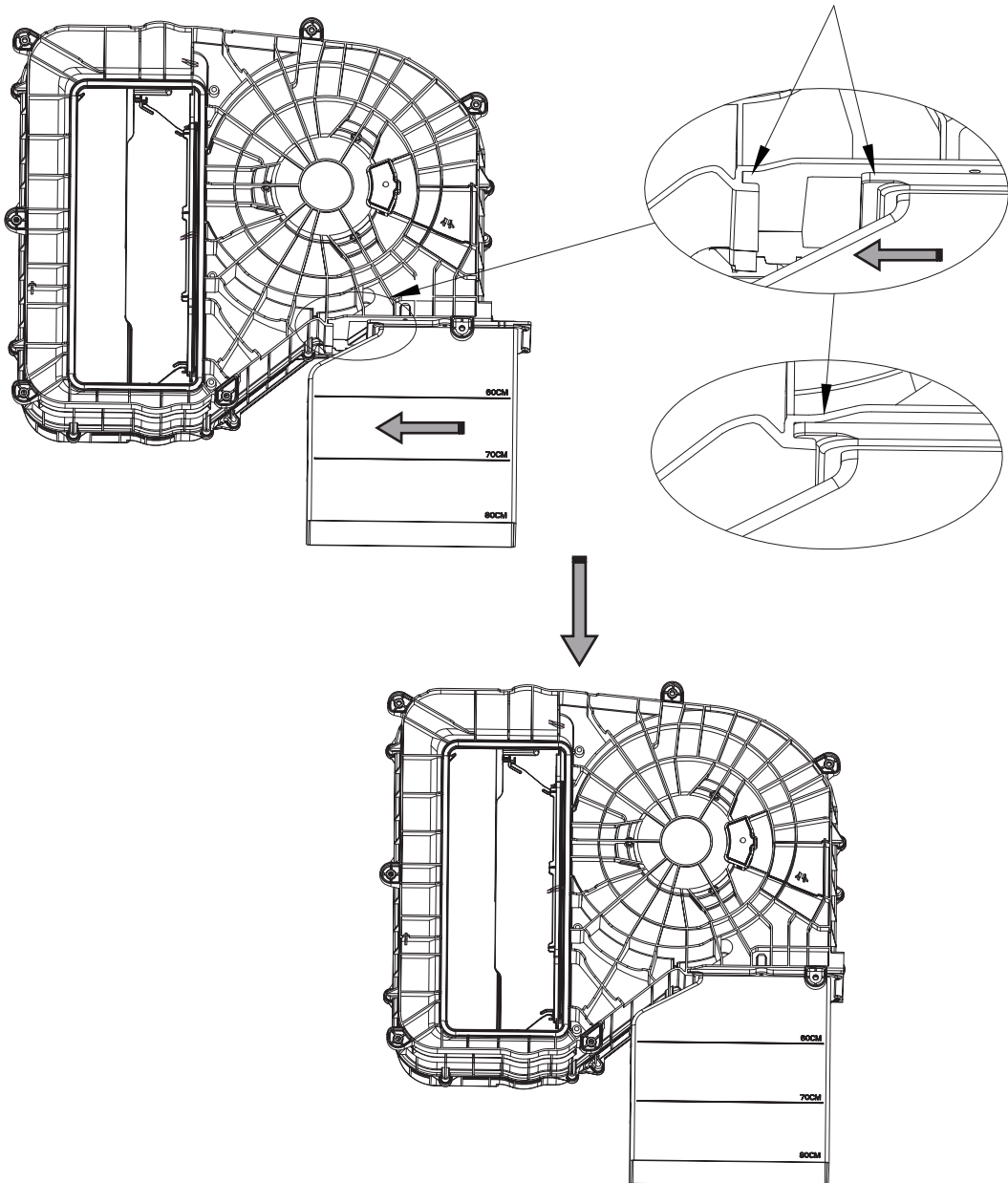
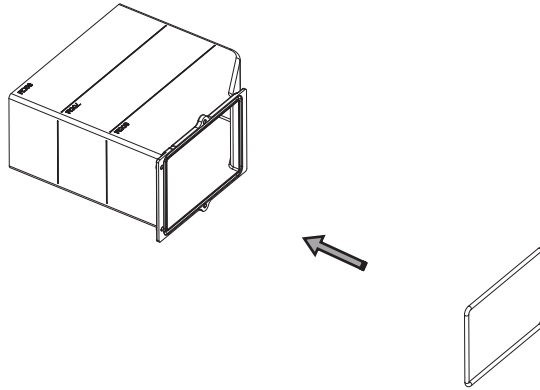
EN



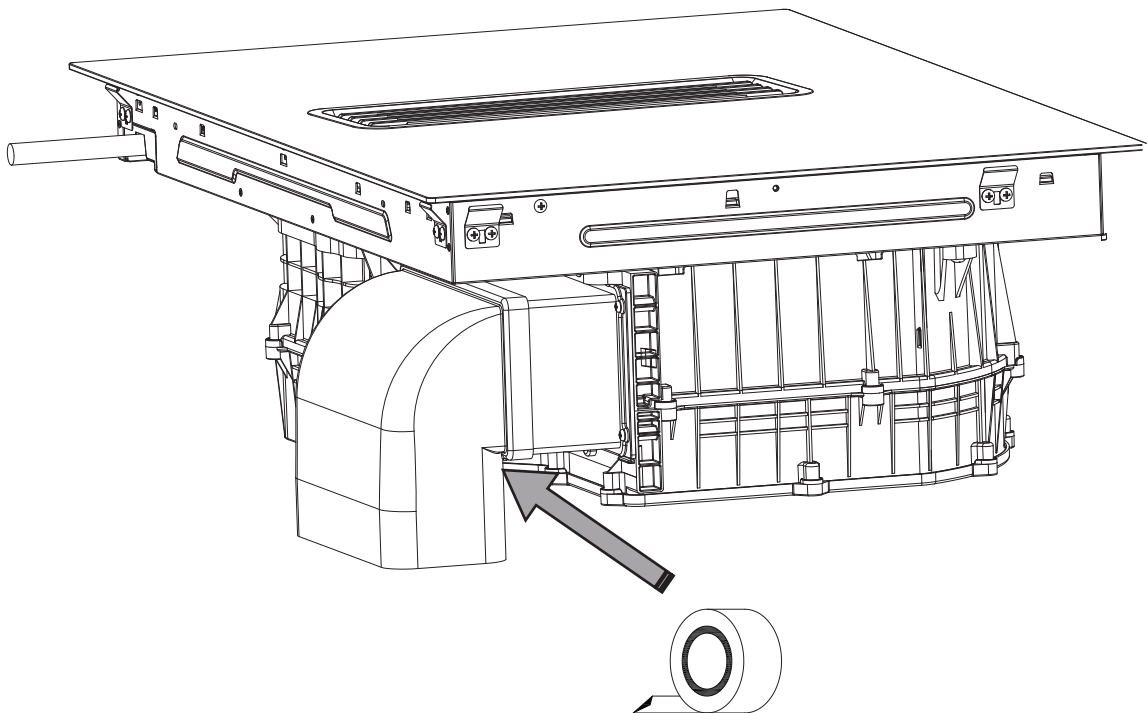
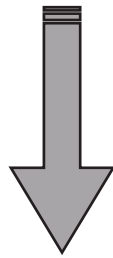
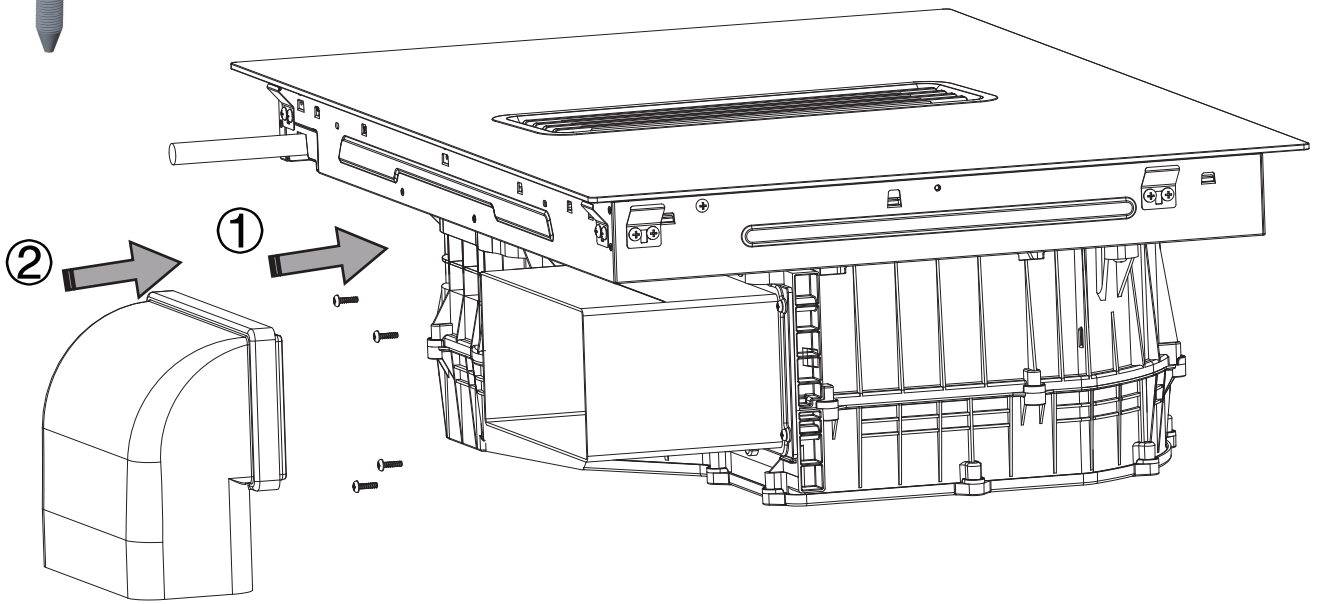
⊙ S1:L ≤ 600

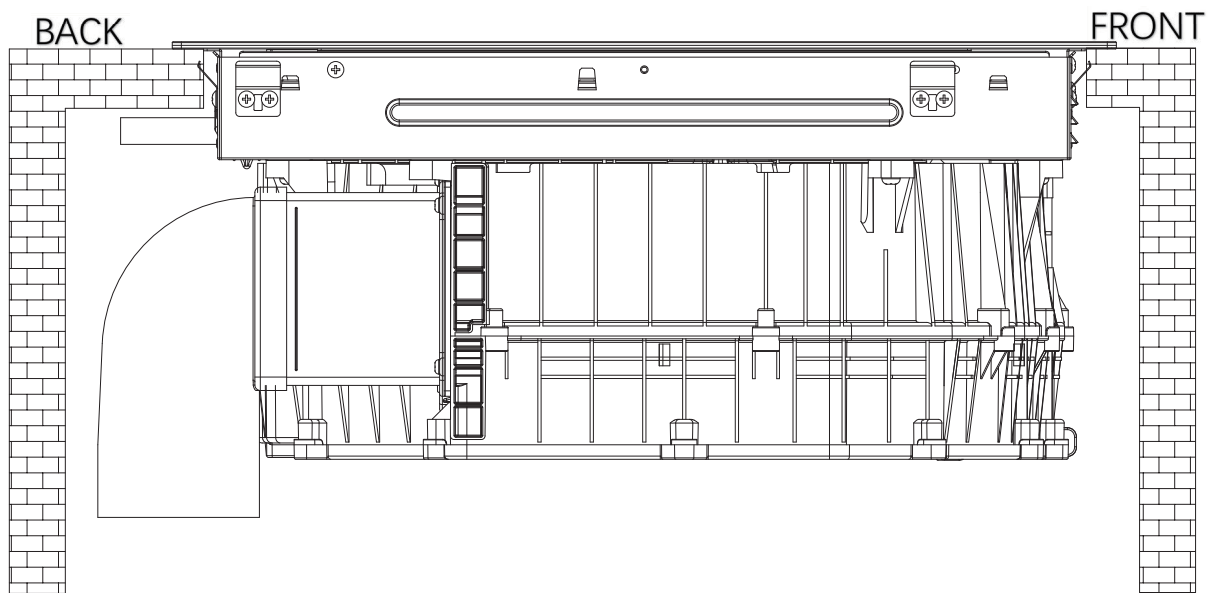
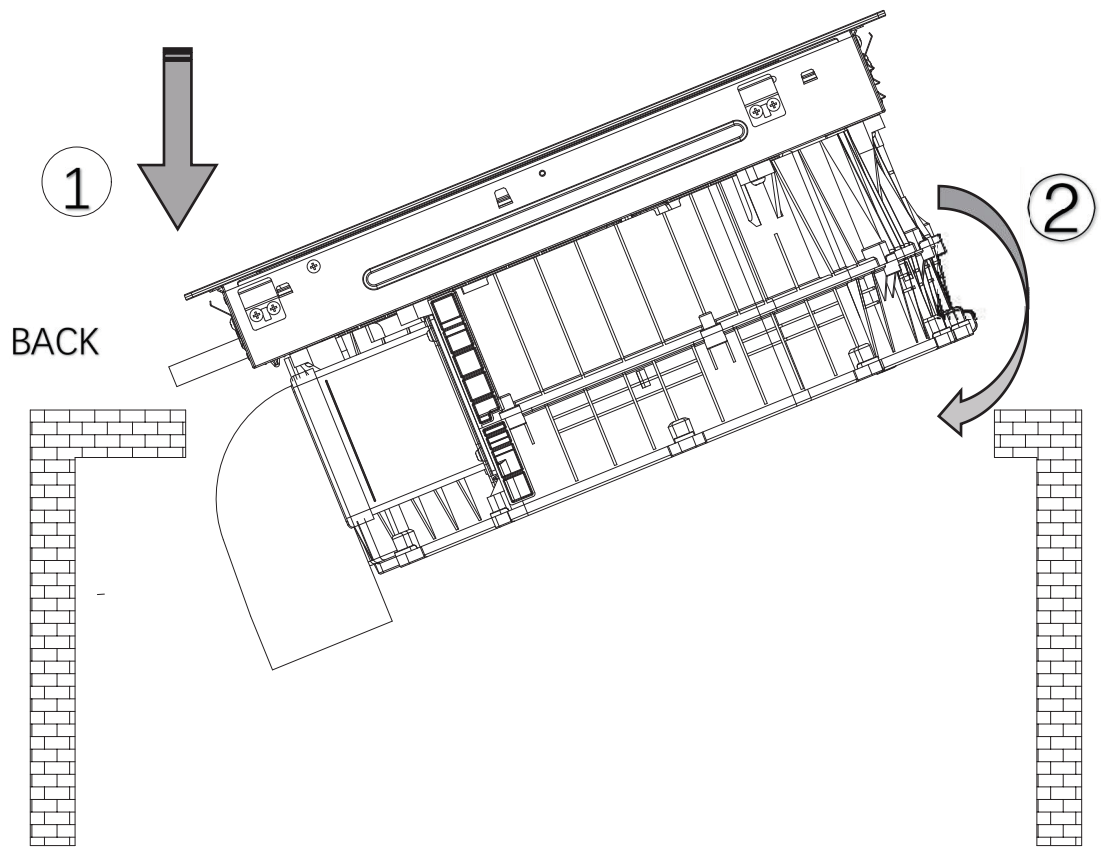


X=186-B



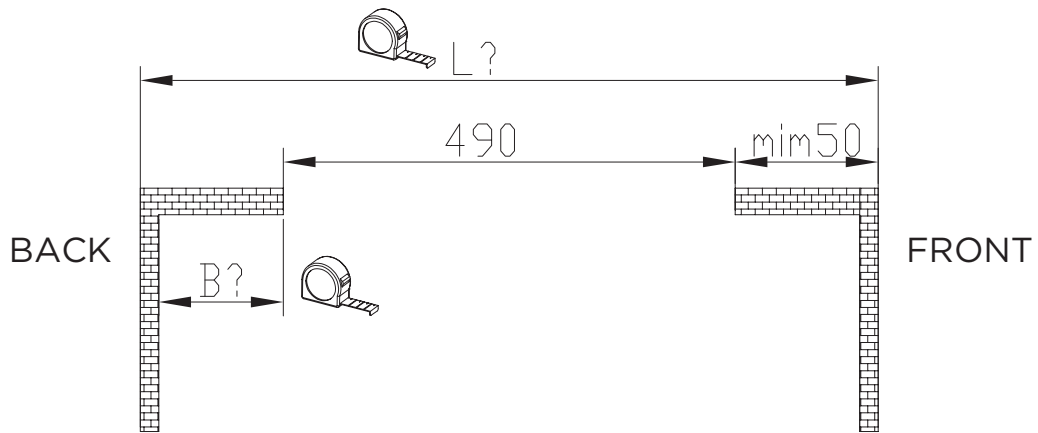
4x ST3.5



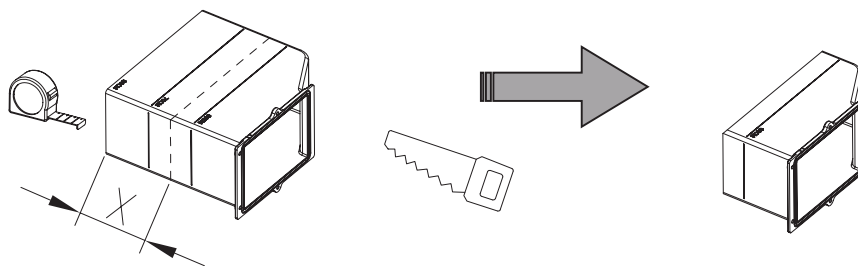
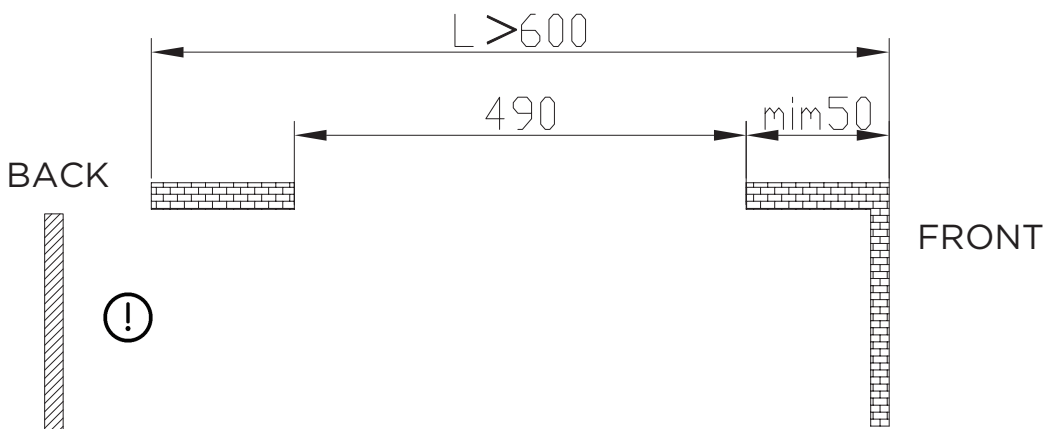


EN

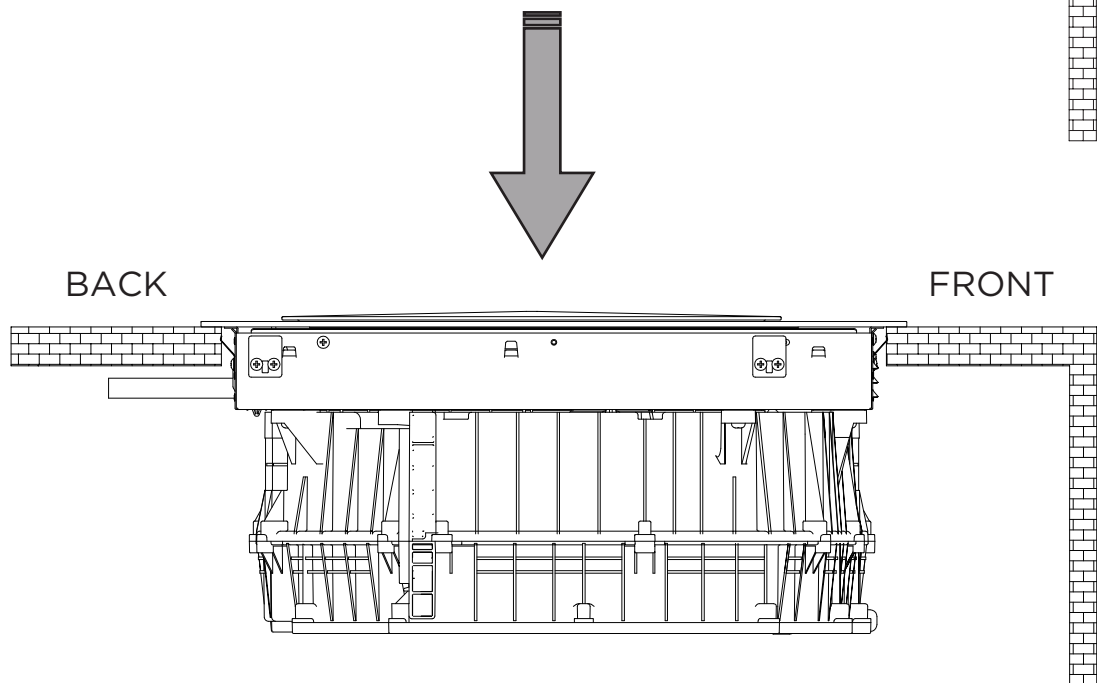
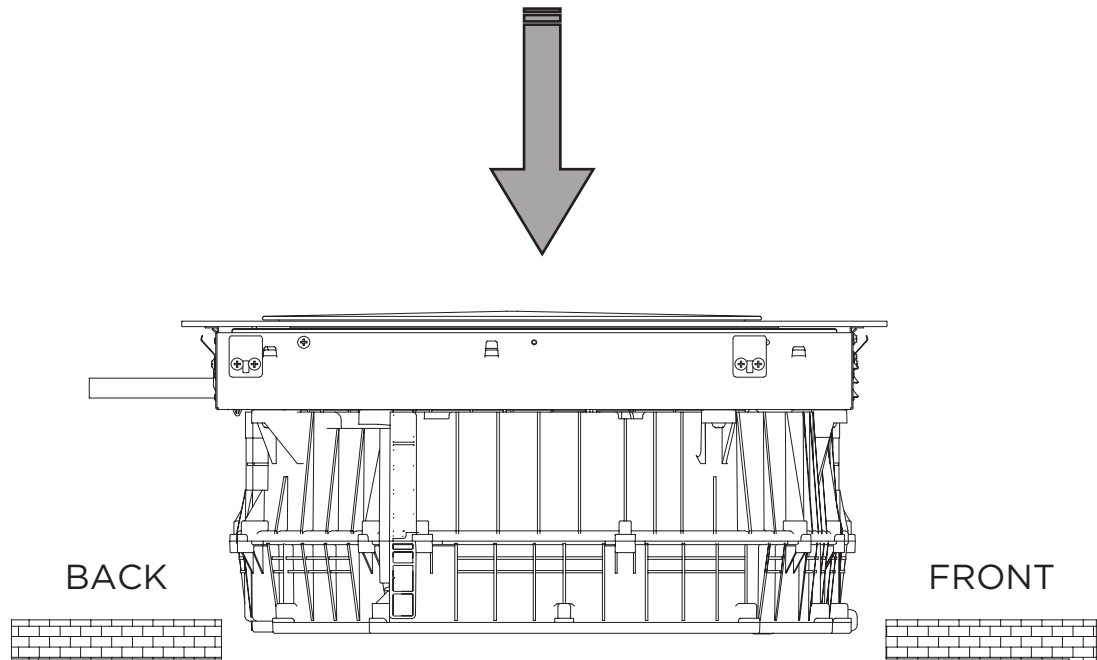
OK!



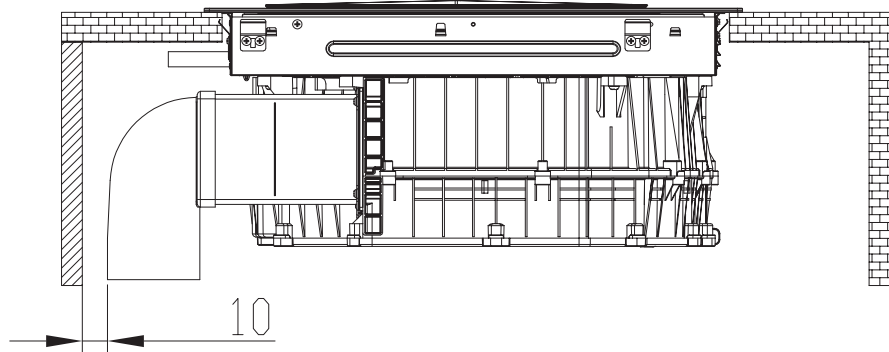
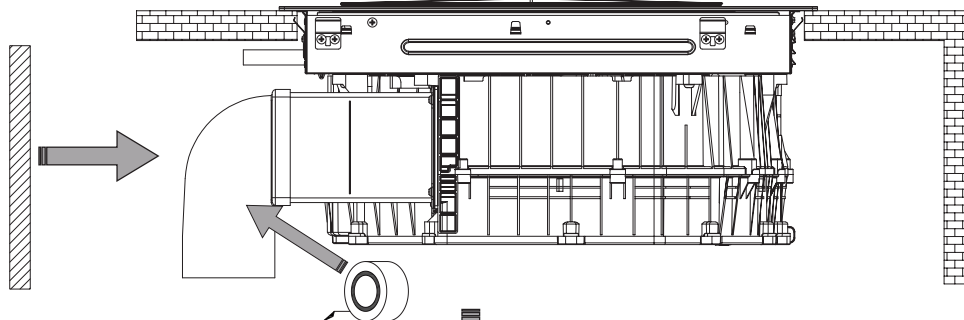
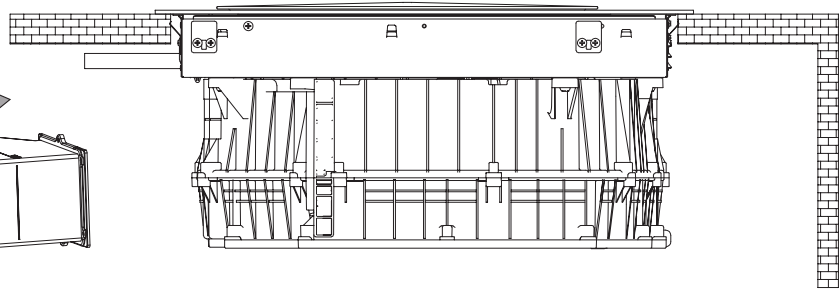
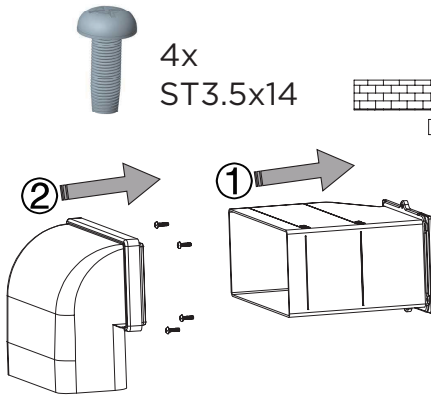
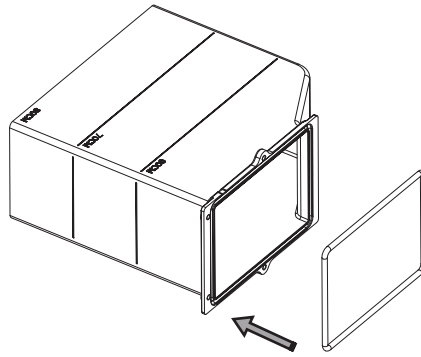
ⓘ S2: $L > 600$



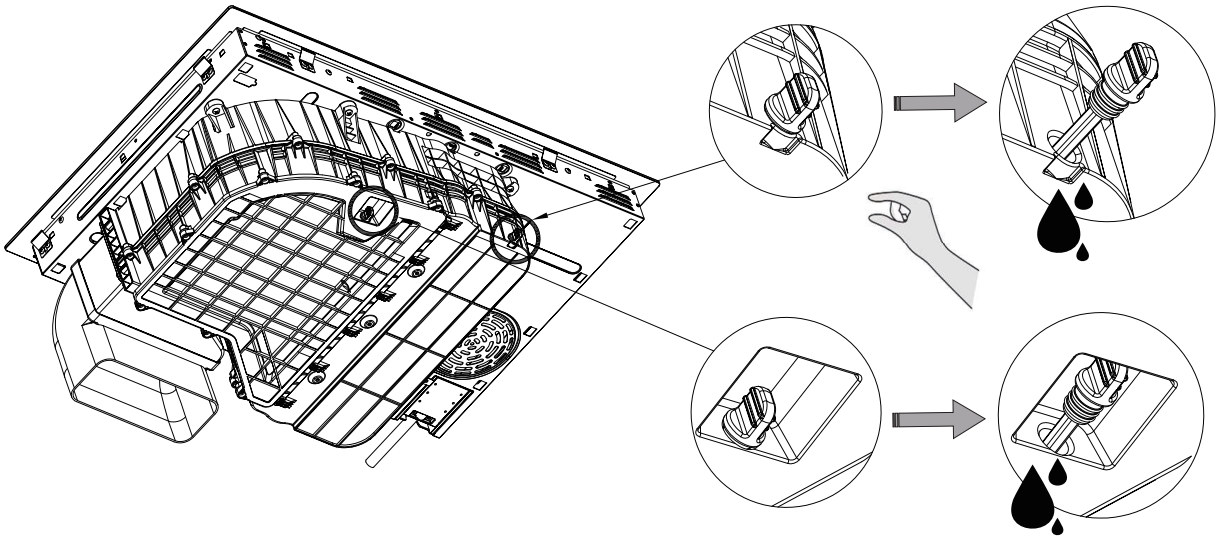
$X=186-B$



EN



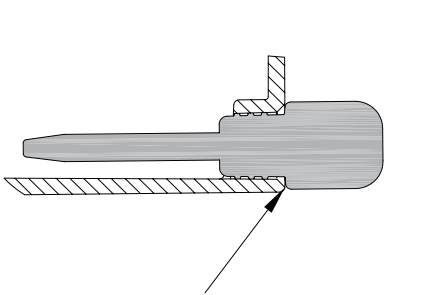
When water drainage is needed



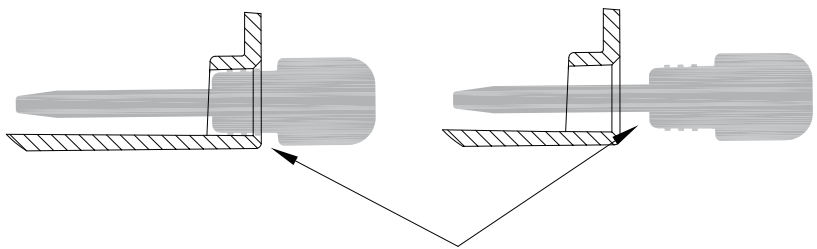
After draining water or installing the equipment, press the rubber plug tightly



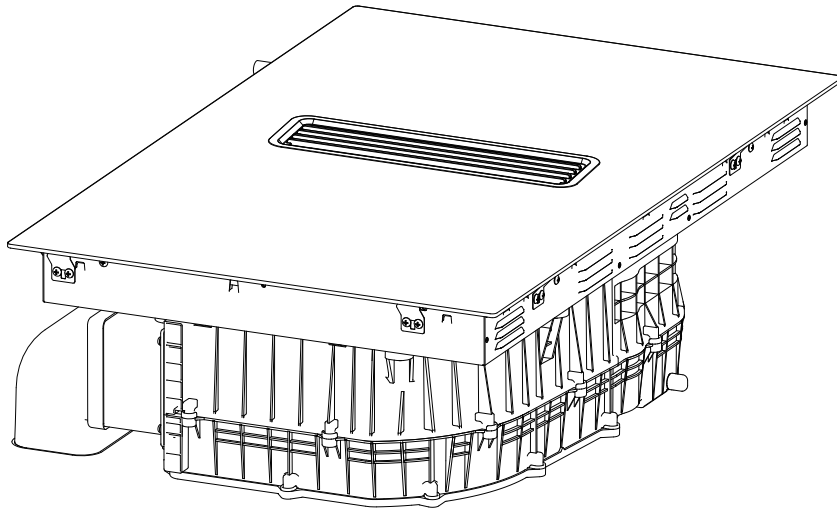
EN



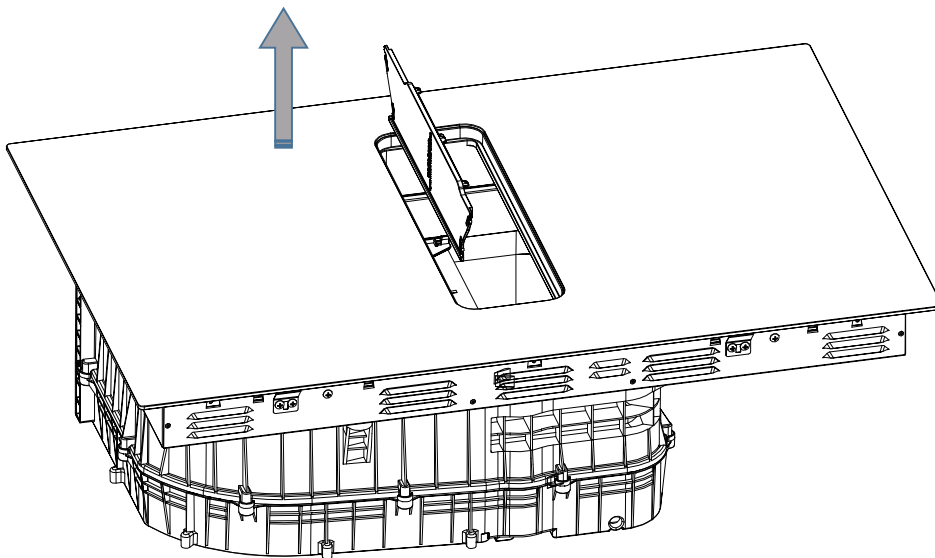
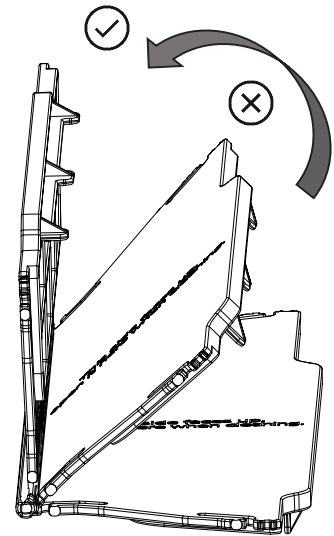
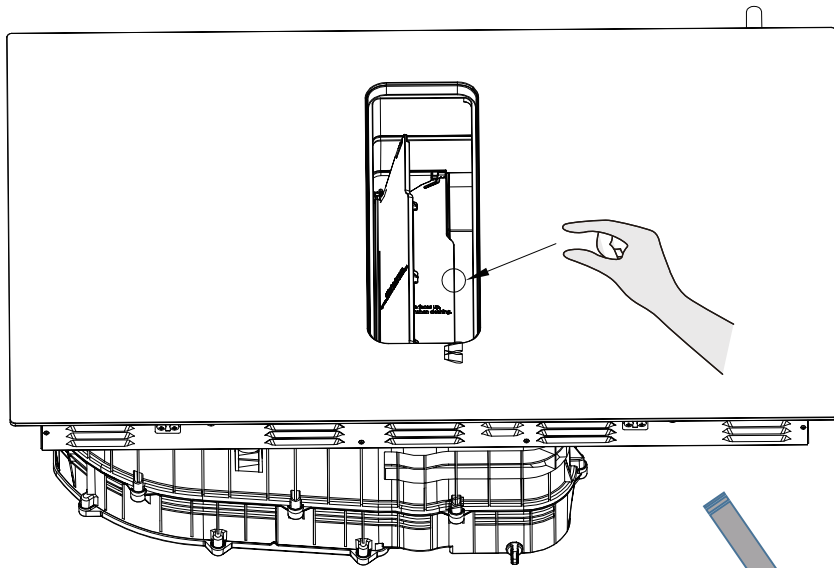
OK!

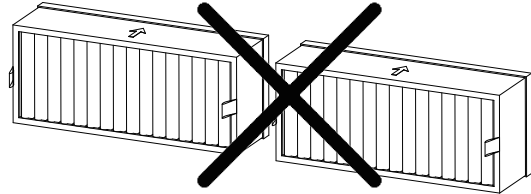
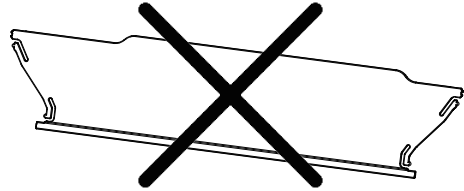
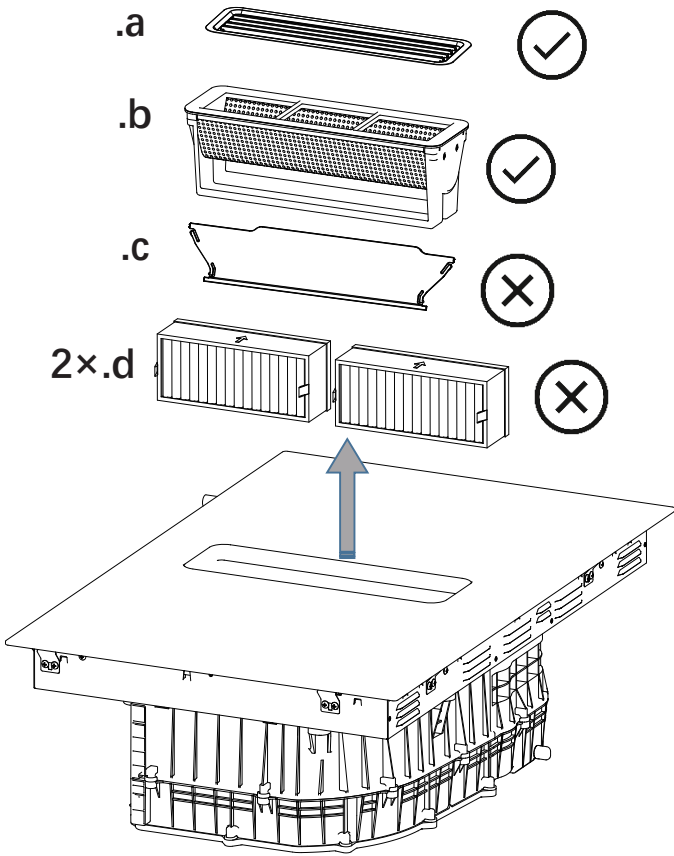


NG!

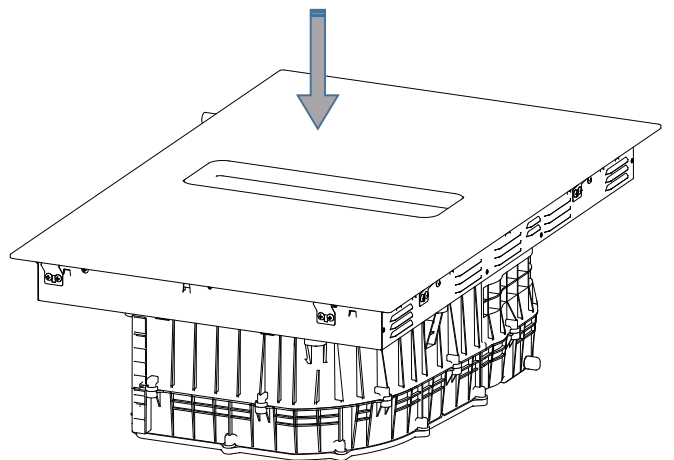
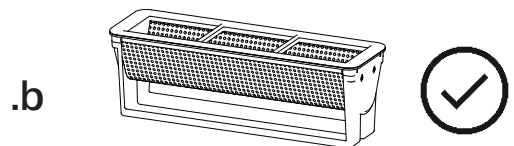
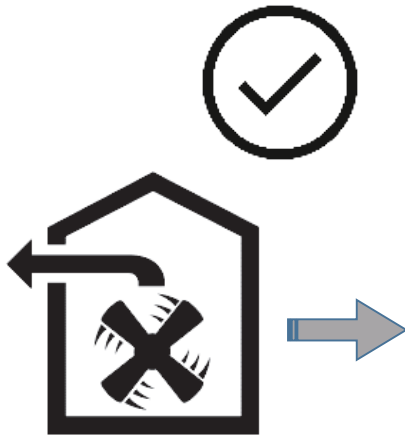


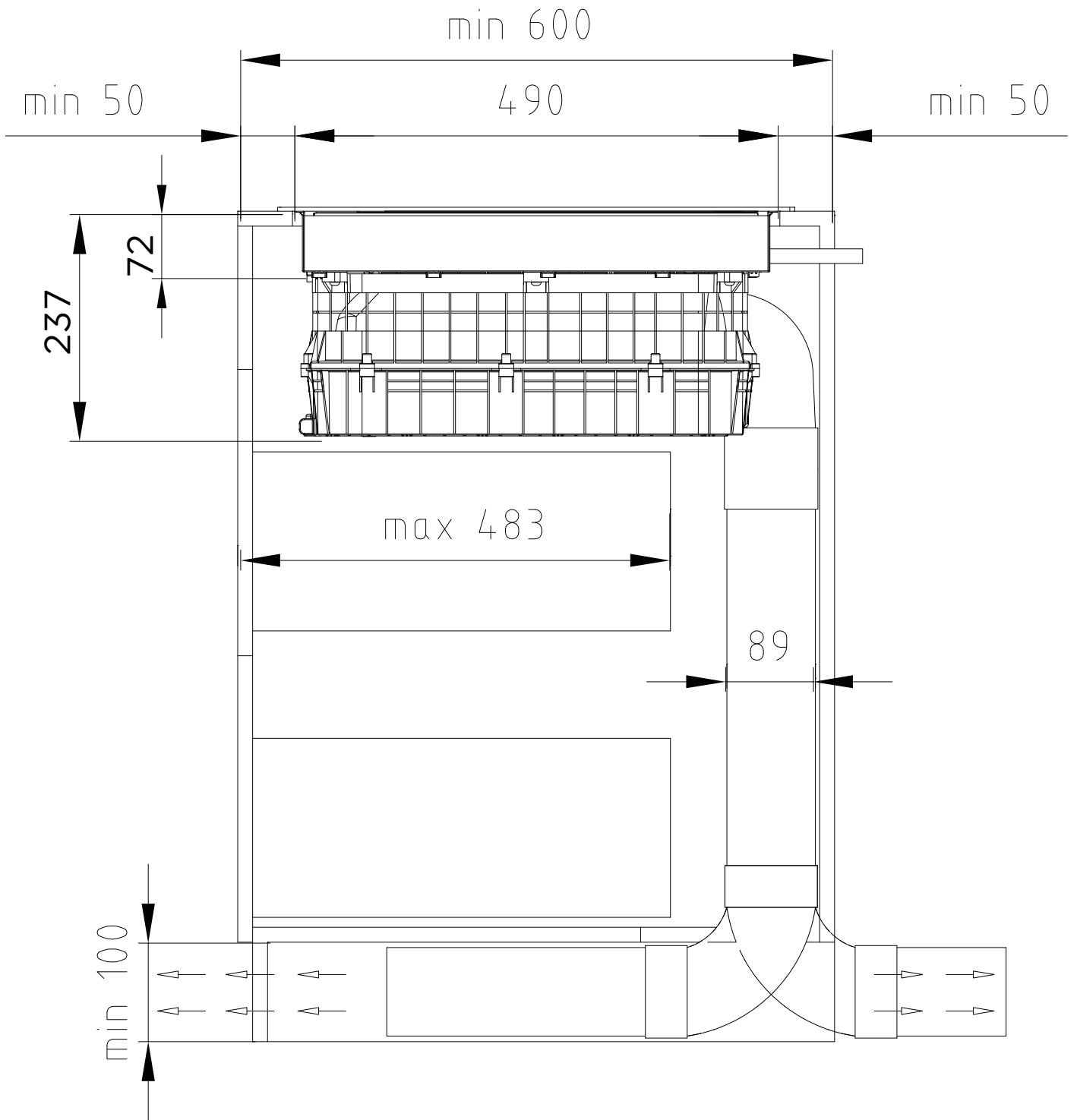
EN



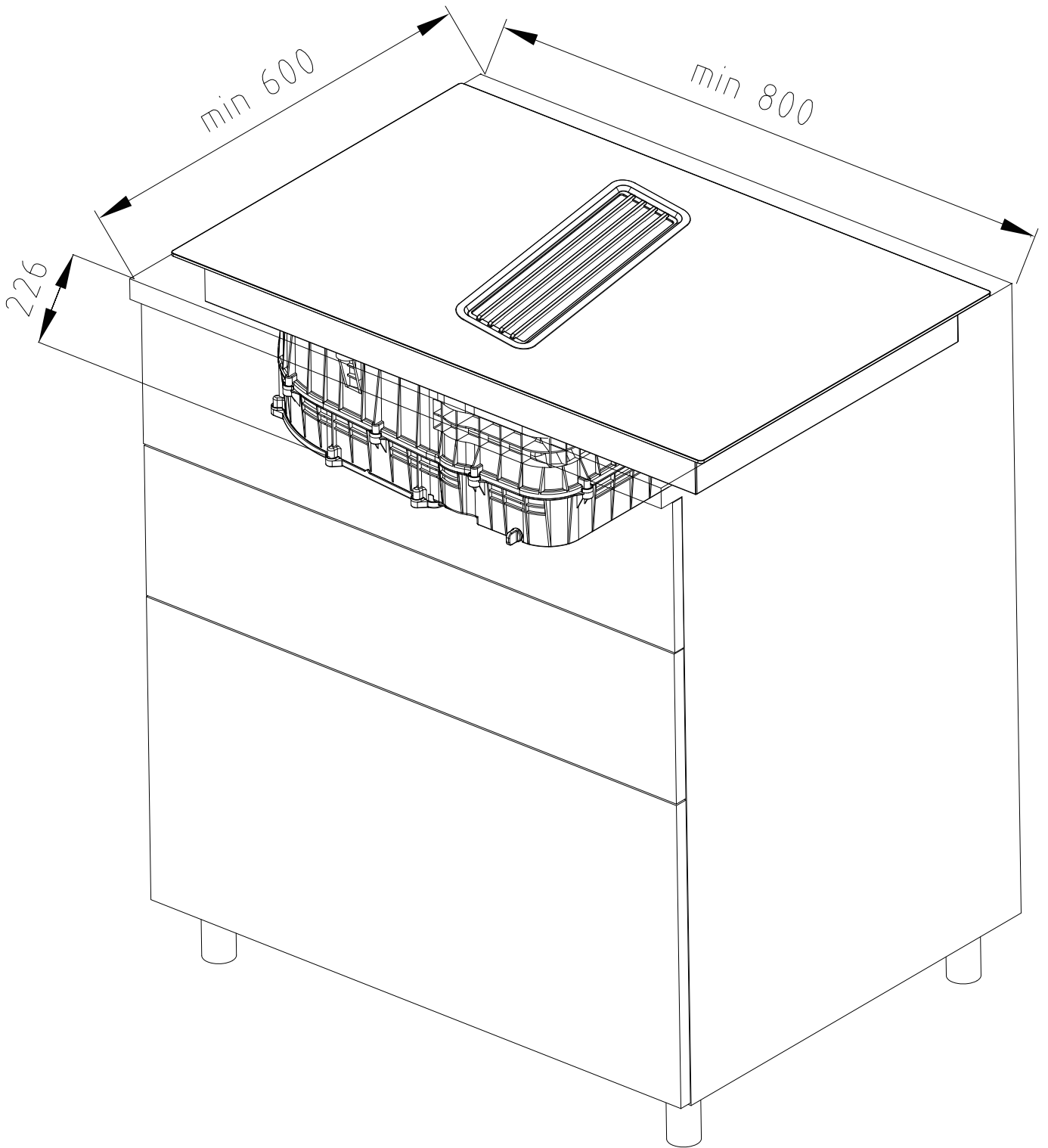


EN



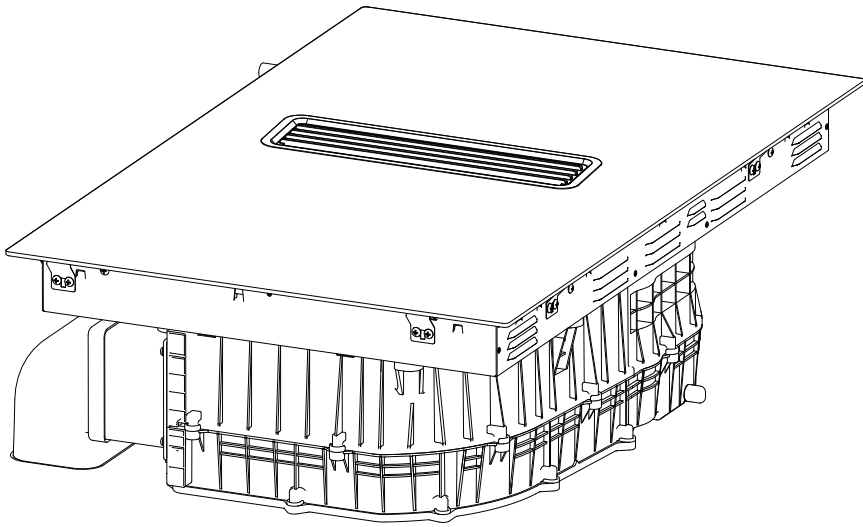


EN

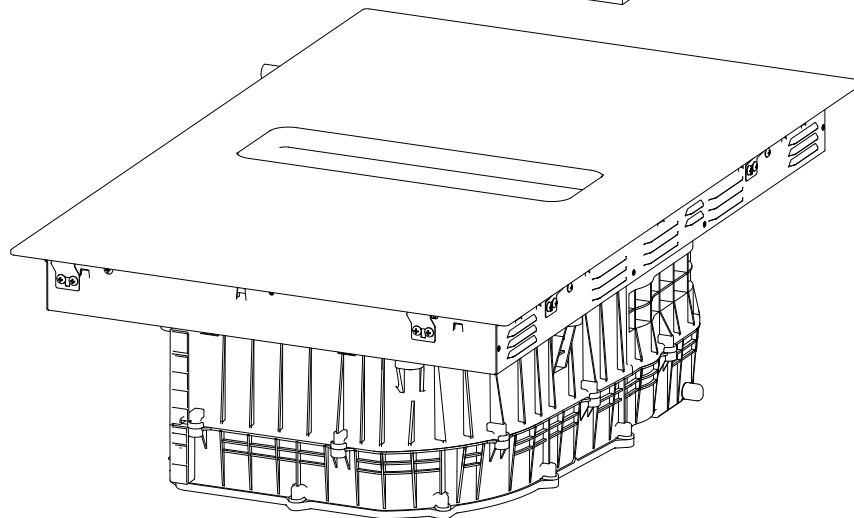
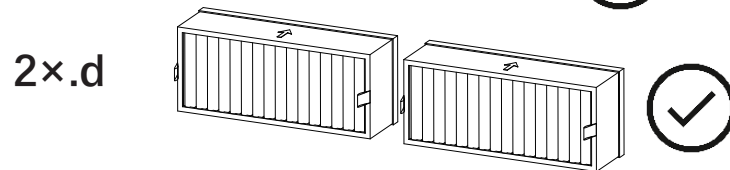
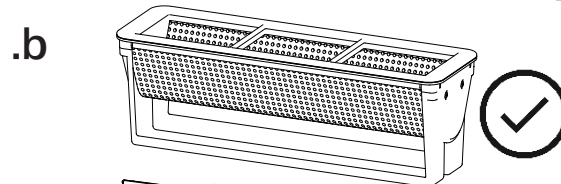
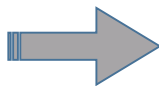


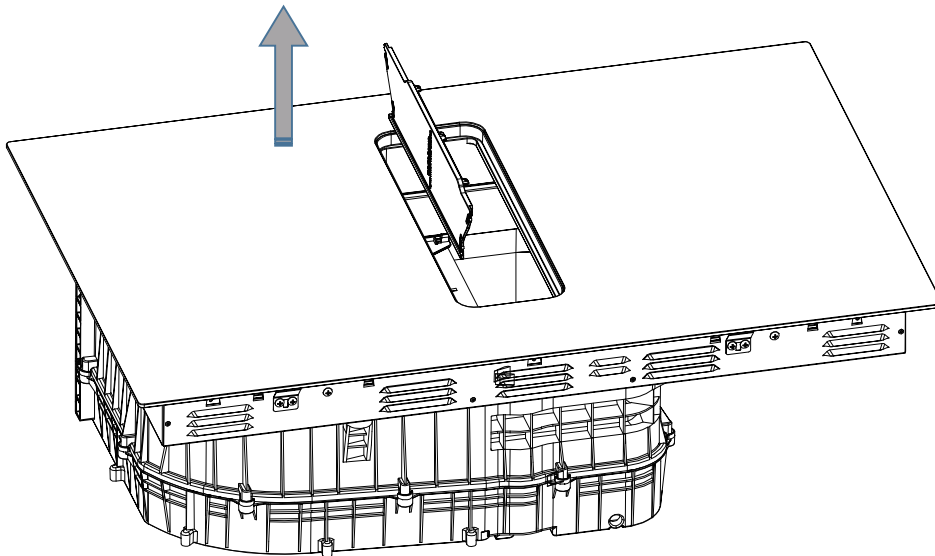
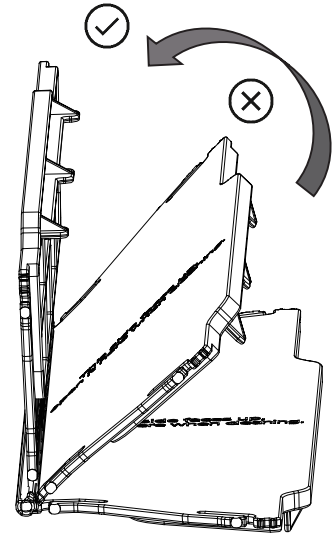
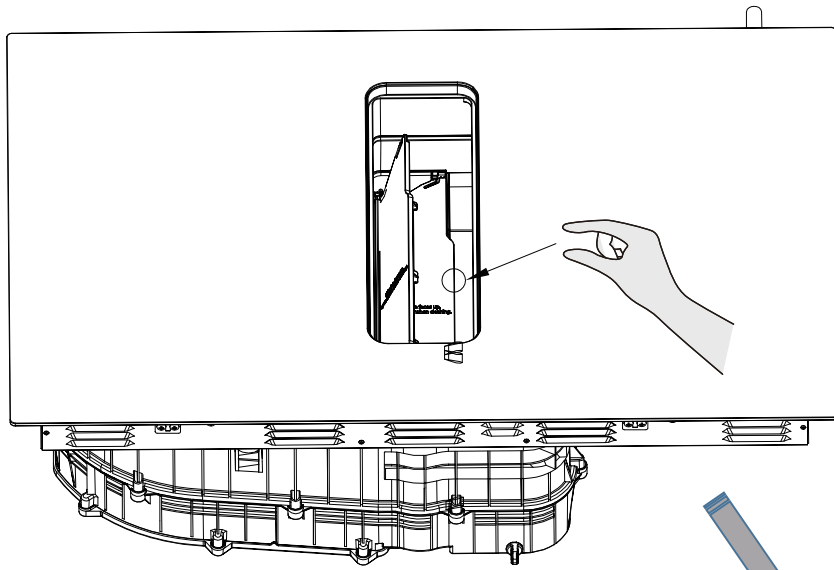
EN

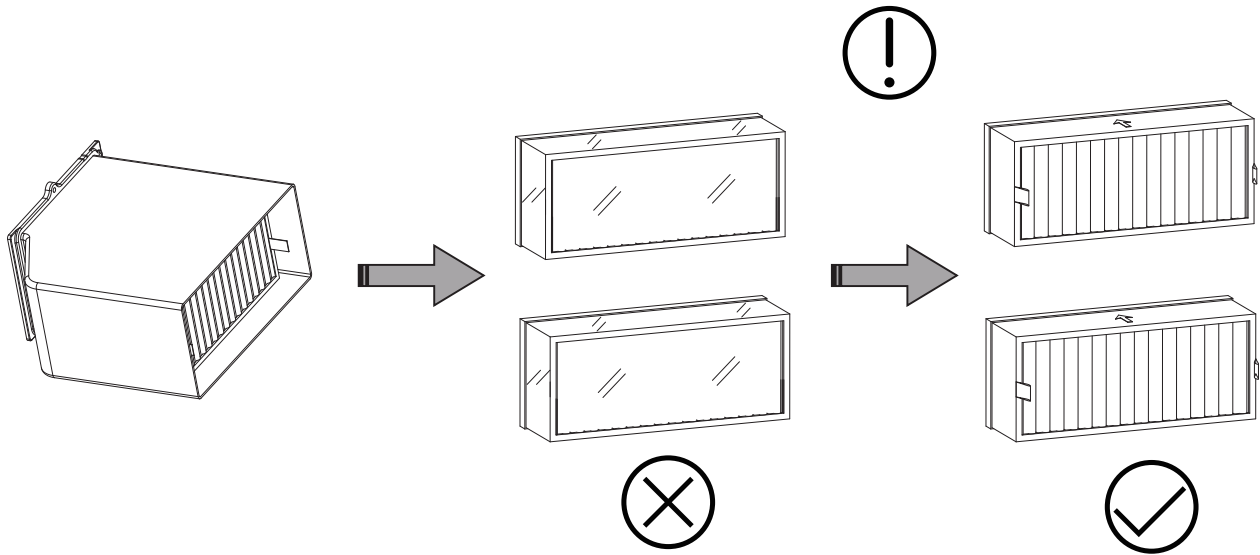
OK!



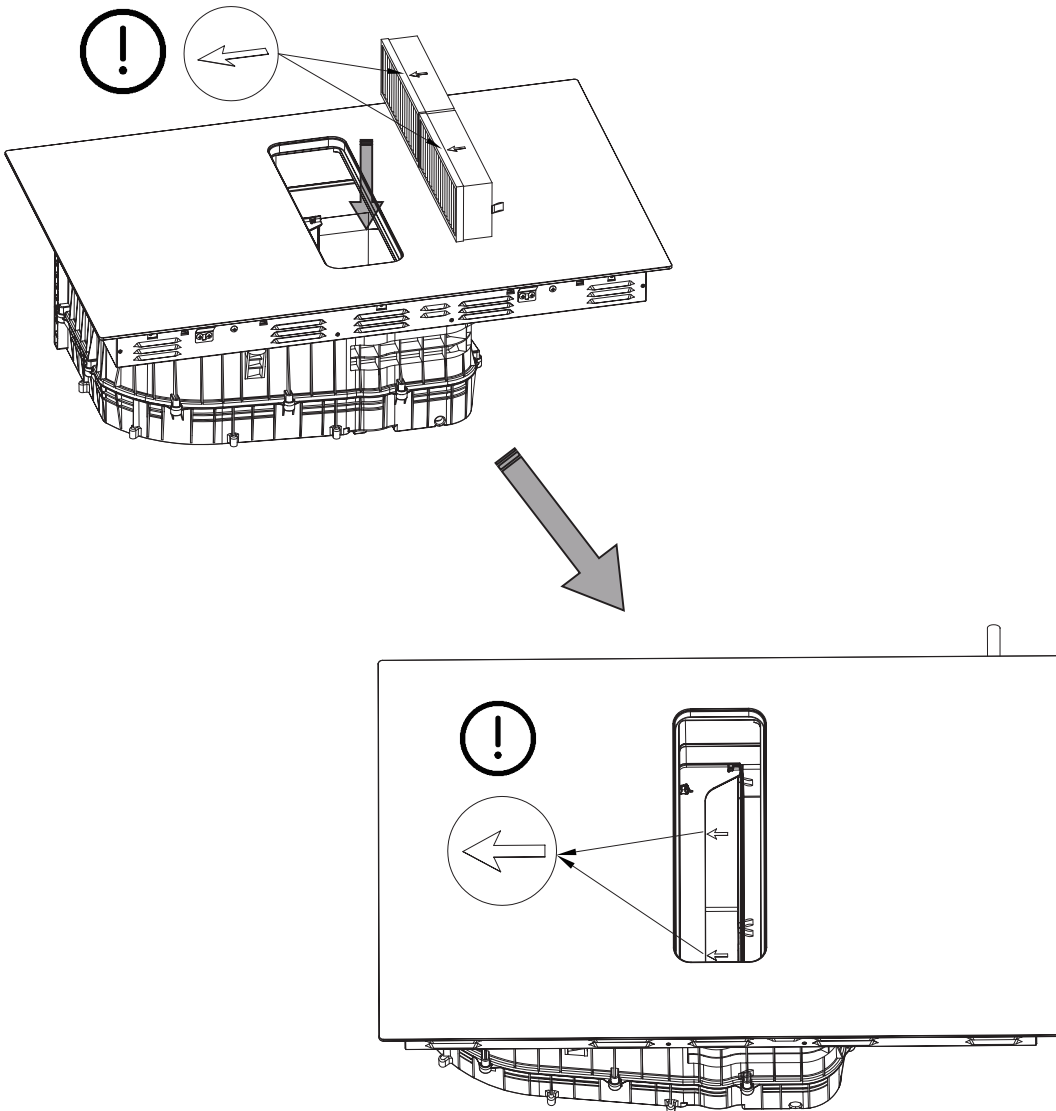
EN

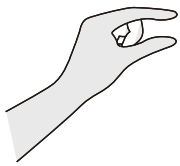
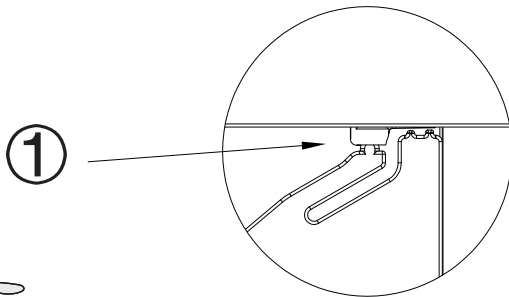
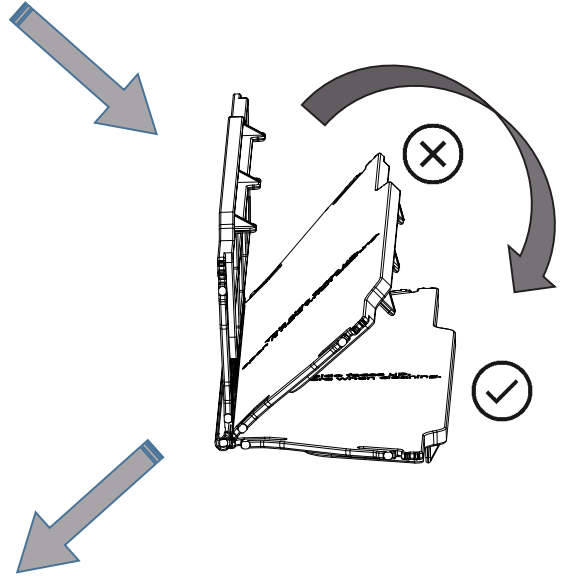
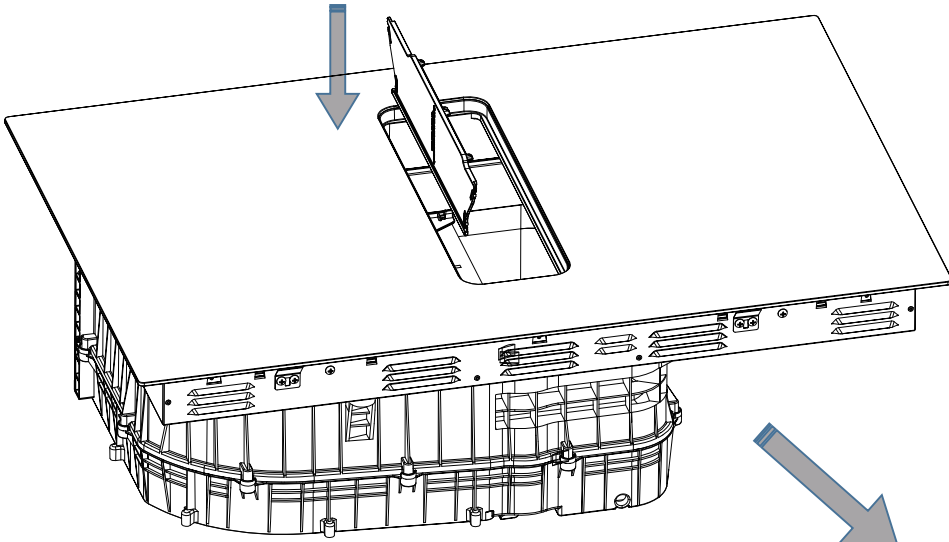




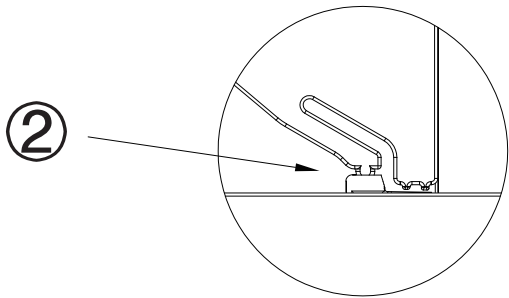


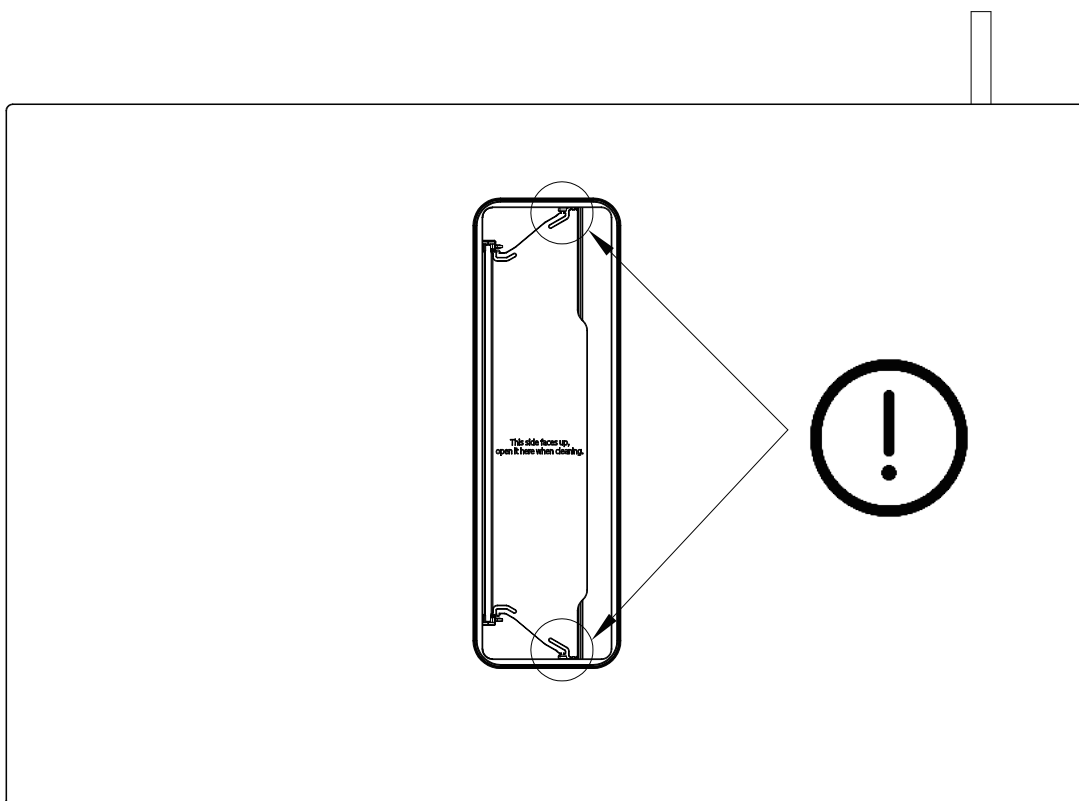
Before using the deodorizing filter element,
tear off the outer transparent film.



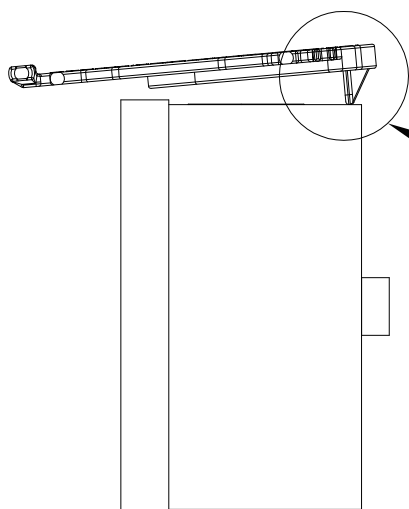


Press down to snap

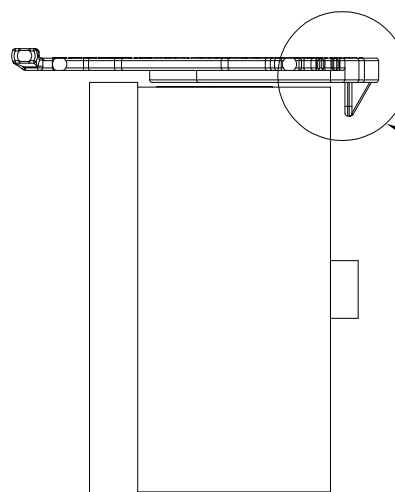




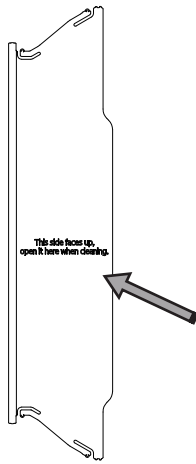
EN



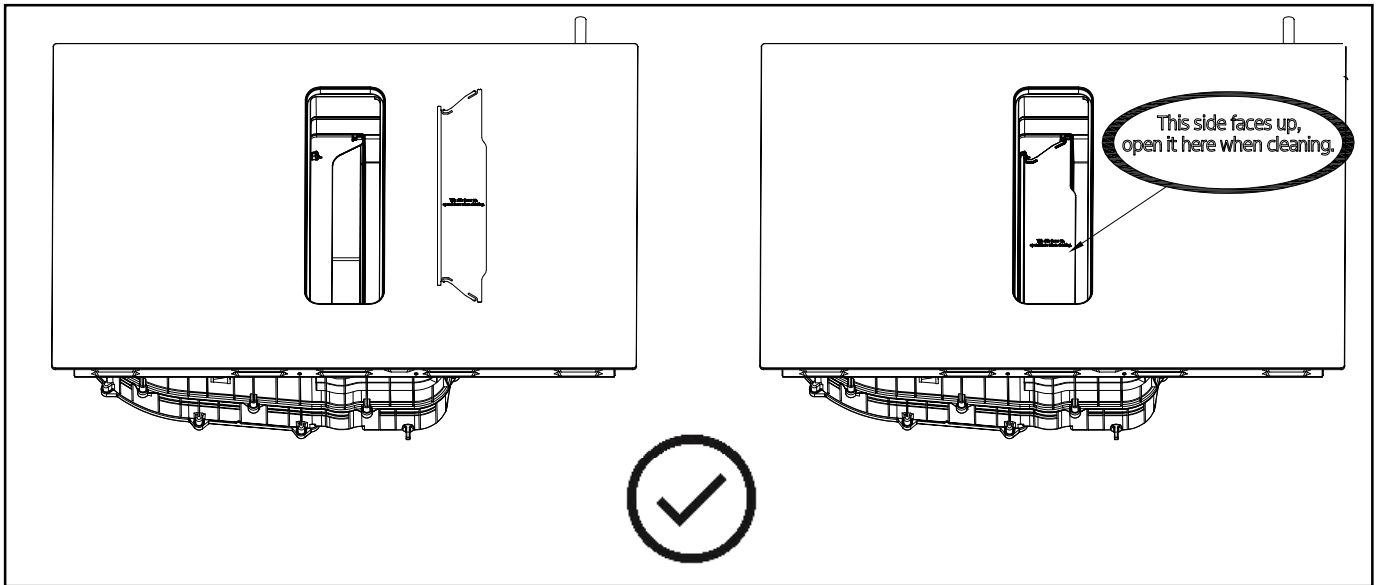
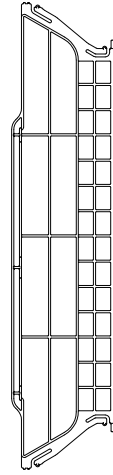
NG!



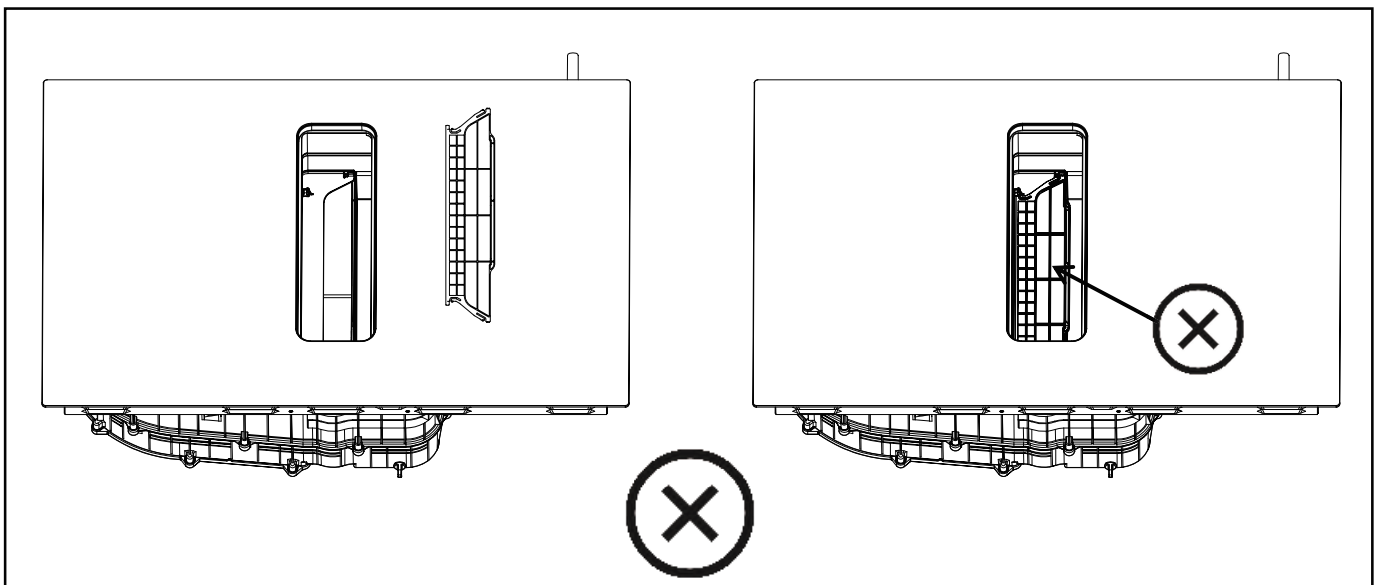
OK!



This side faces up,
open it here when cleaning.

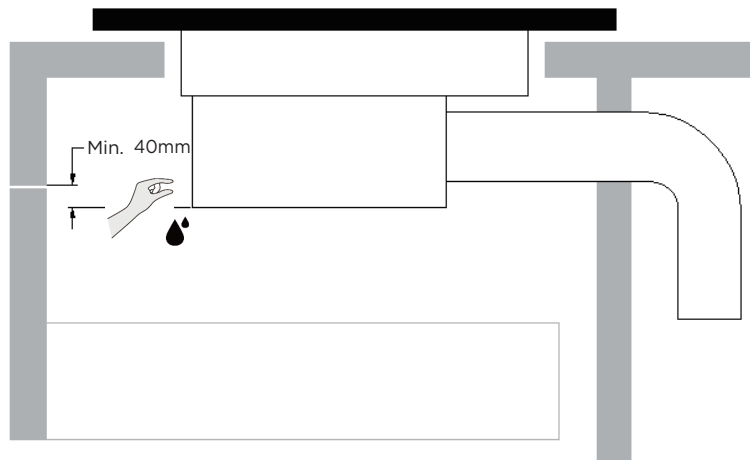


EN



WARNING: Ensuring Adequate Ventilation

In order to drain liquids conveniently, it is necessary to keep a minimum distance of 40mm between the baffle and the bottom of the hob. Follow the requirements below.



- ⚠ There are ventilation holes around outside of the hob. YOU MUST ensure these holes are not blocked by the worktop when you put the hob into position.
- ⚠ • Be aware that the glue that join the plastic or wooden material to the furniture, has to resist to temperature not below 150°C, to avoid the unstuck of the paneling.
- The rear wall, adjacent and surrounding surfaces must therefore be able to withstand an temperature of 90°C.

EN

Before Installing the Hob, Make Sure That

- The work surface is square and level, and no structural members interfere with space requirements.
- The work surface is made of a heat-resistant and insulated material.
- If the hob is installed above an oven, the oven has a built-in cooling fan.
- The installation will comply with all clearance requirements and applicable standards and regulations.
- A suitable isolating switch providing full disconnection from the mains power supply is incorporated in the permanent wiring, mounted and positioned to comply with the local wiring rules and regulations.
- The isolating switch must be of an approved type and provide a 3 mm air gap contact separation in all poles (or in all active [phase] conductors if the local wiring rules allow for this variation of the requirements).
- The isolating switch will be easily accessible to the customer with the hob installed.
- You consult local building authorities and by-laws if in doubt regarding installation.
- You use heat-resistant and easy-to-clean finishes (such as ceramic tiles) for the wall surfaces surrounding the hob.

After Installing the Hob, Make Sure That

- The power supply cable is not accessible through cupboard doors or drawers.
- There is adequate flow of fresh air from outside the cabinetry to the base of the hob.
- If the hob is installed above a drawer or cupboard space, a thermal protection barrier is installed below the base of the hob.
- The isolating switch is easily accessible by the customer.


Before Locating the Fixing Brackets

The unit should be placed on a stable, smooth surface (use the packaging). Do not apply force onto the controls protruding from the hob.


CAUTIONS

1. The induction hotplate must be installed by qualified personnel or technicians. We have professionals at your service. Please never conduct the operation by yourself.
2. The hob will not be installed directly above a dishwasher, fridge, freezer, washing machine or clothes dryer, as the humidity may damage the hob electronics
3. The induction hotplate shall be installed such that better heat radiation can be ensured to enhance its reliability.
4. The wall and induced heating zone above the table surface shall withstand heat.
5. To avoid any damage, the sandwich layer and adhesive must be resistant to heat.
6. A steam cleaner is not to be used.

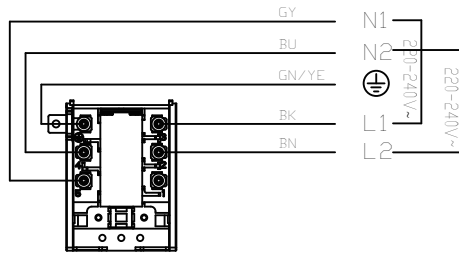
Connecting the Hob to the Mains Power Supply

 This hob must be connected to the mains power supply only by a suitably qualified person. Before connecting the hob to the mains power supply, check that:

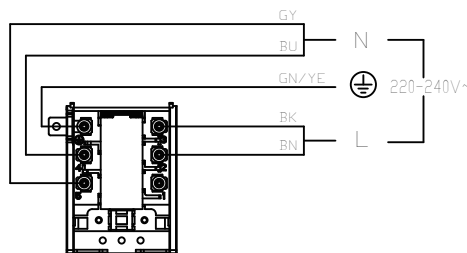
1. The domestic wiring system is suitable for the power drawn by the hob.
 2. The voltage corresponds to the value given in the rating plate
 3. The power supply cable sections can withstand the load specified on the rating plate.
- To connect the hob to the mains power supply, do not use adapters, reducers, or branching devices, as they can cause overheating and fire.
- The power supply cable must not touch any hot parts and must be positioned so that its temperature will not exceed 75°C at any point.

 Check with an electrician whether the domestic wiring system is suitable without alterations. Any alterations must only be made by a qualified electrician.

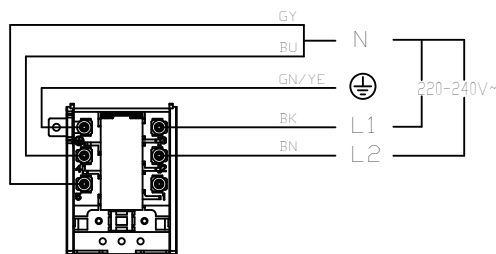
- ⚠ If the total number of heating unit of the appliance you choose is not less than 4, the appliance can be connected directly to the mains by single-phase electric connection, as shown below.
- If the cable is damaged or to be replaced, the operation must be carried out by after-sale agent with dedicated tools to avoid any accidents.
- If the appliance is being connected directly to the mains an omnipolar circuit-breaker must be installed with a minimum opening of 3mm between contacts.
- The installer must ensure that the correct electrical connection has been made and that it is compliant with safety regulations.
- The cable must not be bent or compressed.
- The cable must be checked regularly and replaced by authorised technicians only.



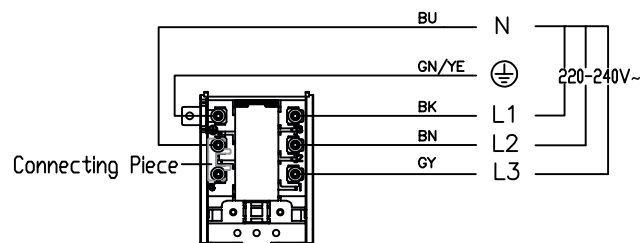
220-240V~/380-415V 3N~



220-240V 1N~




220-240V~/380-415V 3N~



220-240V~/380-415V 3N~

- ⚠ The bottom surface and the power cord of the hob are not accessible after installation.

TRADEMARKS, COPYRIGHTS AND LEGAL STATEMENT

 logo, word marks, trade name, trade dress and all versions there of are valuable assets of Midea Group and/or its affiliates (“Midea”), to which Midea owns trademarks, copyrights and other intellectual property rights, and all goodwill derived from using any part of an Midea trademark. Use of Midea trademark for commercial purposes without the prior written consent of Midea may constitute trademark infringement or unfair competition in violation of relevant laws.

This manual is created by Midea and Midea reserves all copyrights thereof. No entity or individual may use, duplicate, modify, distribute in whole or in part this manual, or bundle or sell with other products without the prior written consent of Midea.

All the described functions and instructions were up to date at the time of printing this manual. However, the actual product may vary due to improved functions and designs.

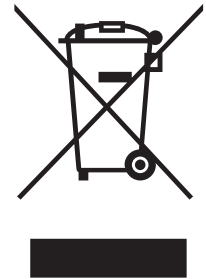
DISPOSAL AND RECYCLING

Important instructions for environment

Compliance with the WEEE Directive and Disposing of the Waster Product:

This product complies with EU WEEE Directive (2012/19/EU). This product bears a classification symbol for waster electrical and electronic equipment (WEEE).

This symbol indicates that this product shall not be disposed with other household wastes at the end of its service life. Used device must be returned to official collection point for recycling of electrical electronic devices. To find these collection systems please contact to your local authorities or retailer where the product was purchased. Each household performs important role in recovering and recycling of old appliance. Appropriate disposal of used appliance helps prevent potential negative consequences for the environment and human health.



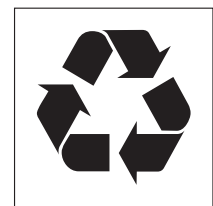
Compliance with RoHS Directive

The product you have purchased complies with EU RoHS Directive (2011/65/EU). It does not contain harmful and prohibited materials specified in the Directive.

EN

Package information

Packaging materials of the product are manufactured from recyclable materials in accordance with our National Environment Regulations. Do not dispose of the packaging materials together with the domestic or other wastes. Take them to the packaging material collection points designated by the local authorities.



DATA PROTECTION NOTICE

For the provision of the services agreed with the customer, we agree to comply without restriction with all stipulations of applicable data protection law, in line with agreed countries within which services to the customer will be delivered, as well as, where applicable, the EU General Data Protection Regulation (GDPR).

Generally, our data processing is to fulfil our obligation under contract with you and for product safety reasons, to safeguard your rights in connection with warranty and product registration questions.

In some cases, but only if appropriate data protection is ensured, personal data might be transferred to recipients located outside of the European Economic Area.

Further information are provided on request. You can contact our Data Protection Officer via **MideaDPO@midea.com**. To exercise your rights such as right to object your personal data being processed for direct marketing purposes, please contact us via **MideaDPO@midea.com**.

To find further information, please follow the QR Code.

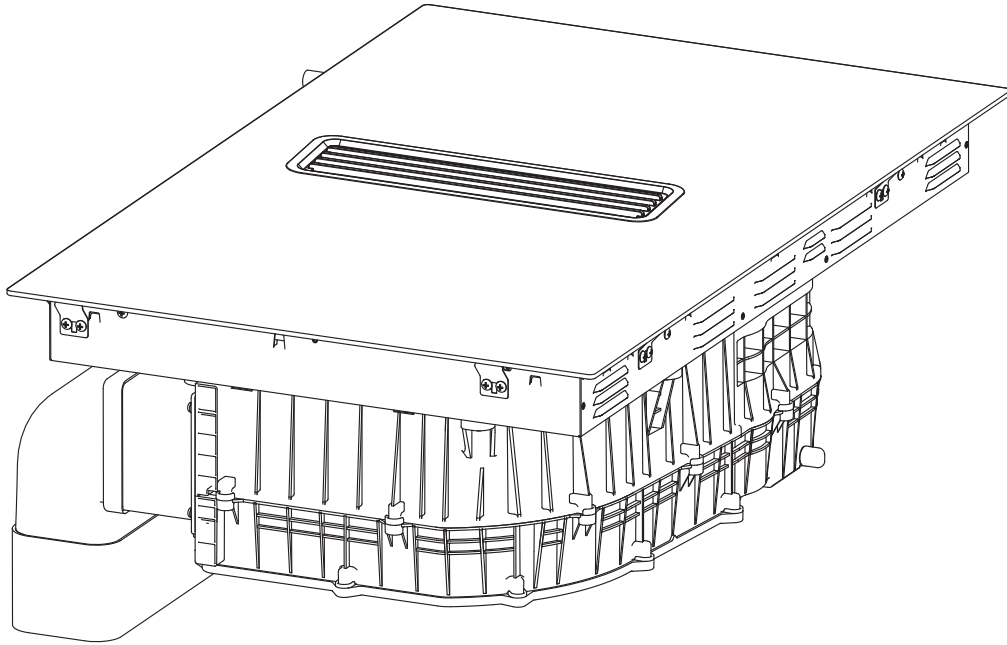
AGRADECIMIENTOS

¡Gracias por elegir Midea! Antes de utilizar su nuevo dispositivo Midea, lea atentamente este manual para asegurarse de que sabe cómo manejar las características y funciones que le ofrece su nuevo electrodoméstico de forma segura.

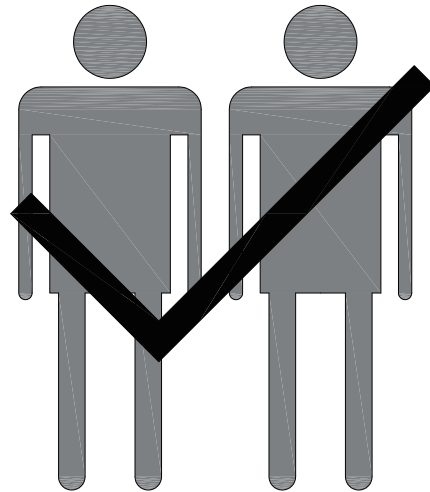
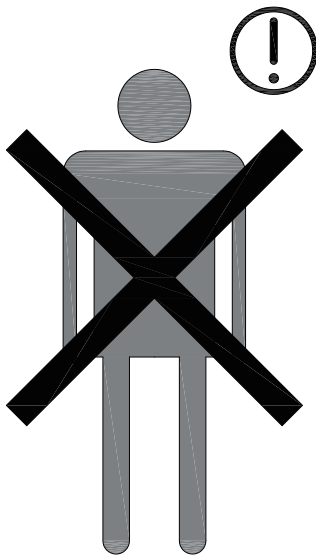
CONTENIDO

AGRADECIMIENTOS	01
INSTALACIÓN DEL PRODUCTO	02
MARCAS, DERECHOS DE AUTOR Y DECLARACIÓN LEGAL	38
ELIMINACIÓN Y RECICLAJE	39
AVISO SOBRE LA PROTECCIÓN DE DATOS	40

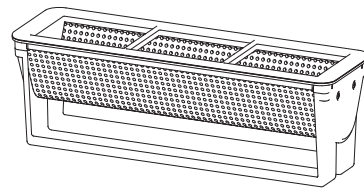
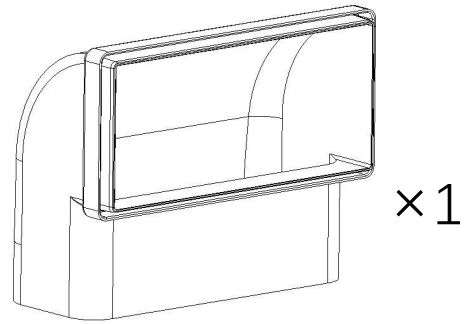
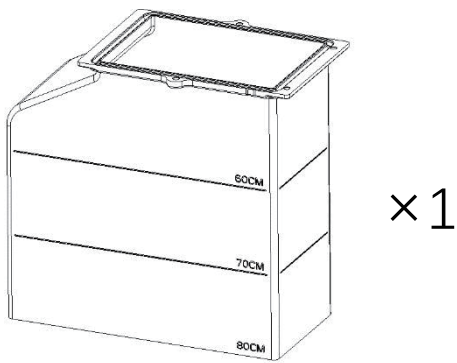
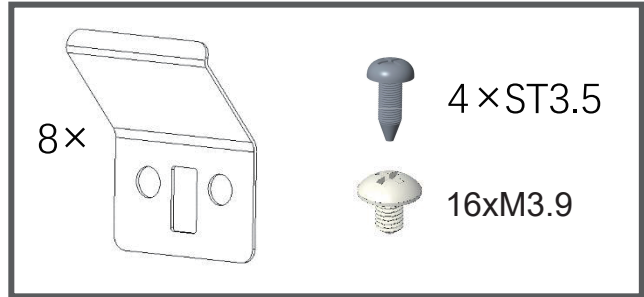
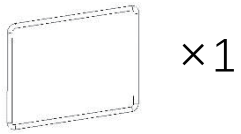
INSTALACIÓN DEL PRODUCTO



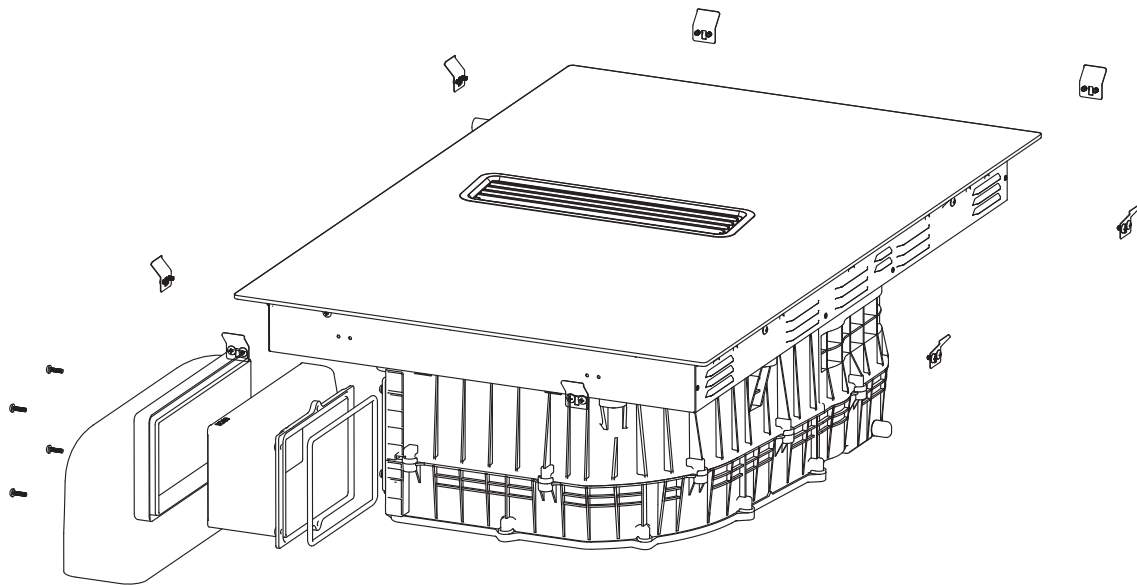
ES



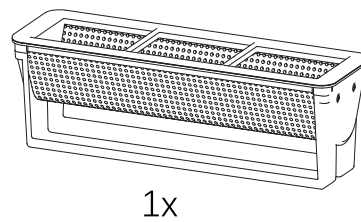
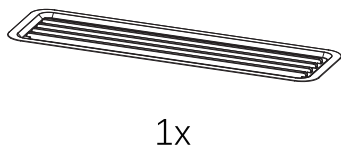
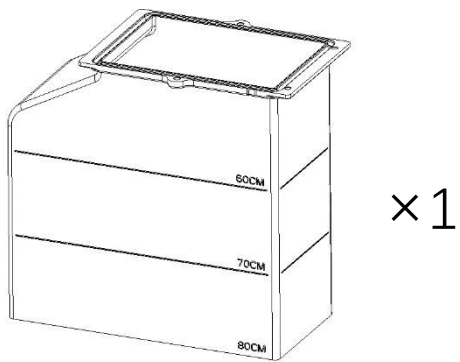
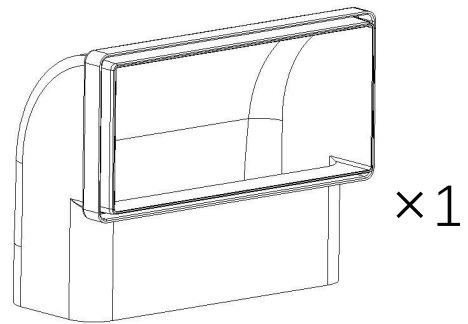
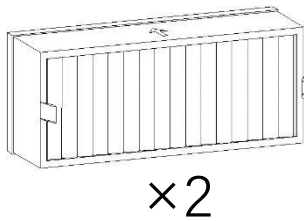
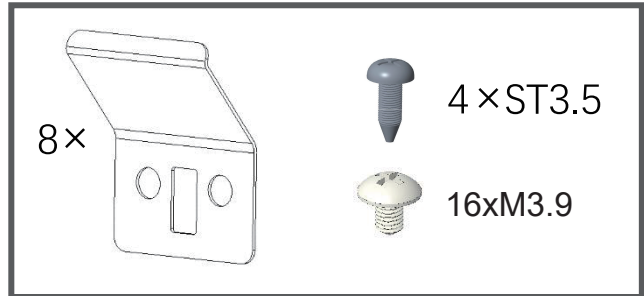
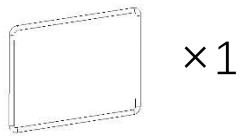
Instalación de accesorios, descarga hacia el exterior



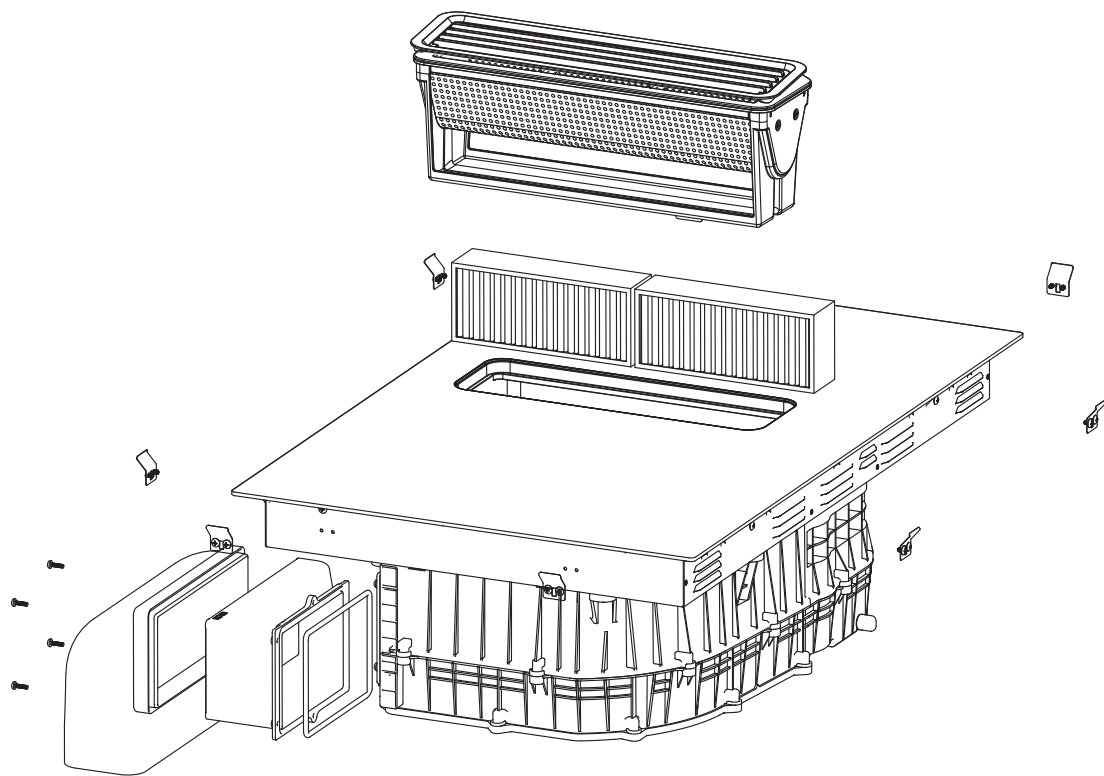
ES



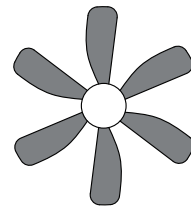
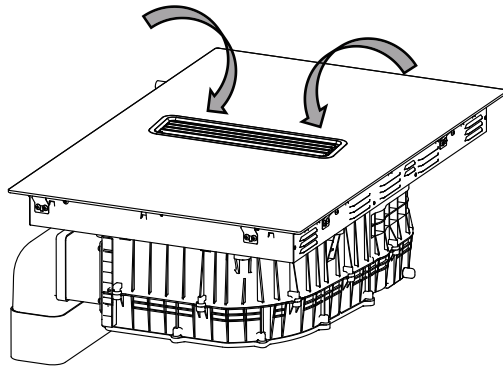
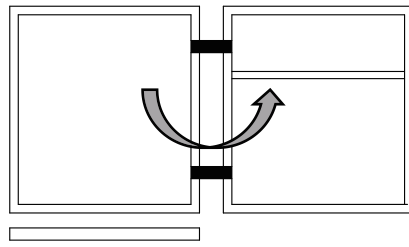
Instalación de accesorios, descarga hacia el interior



ES

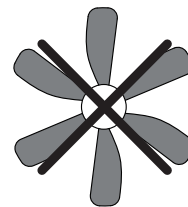
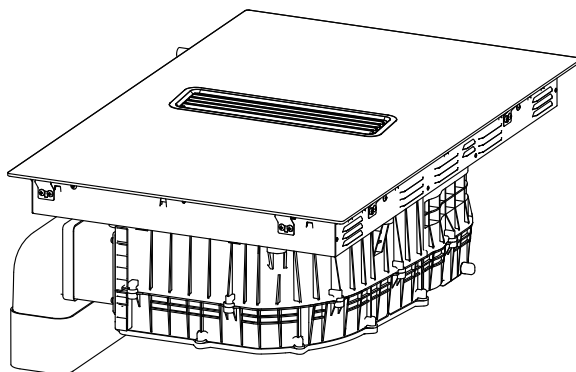
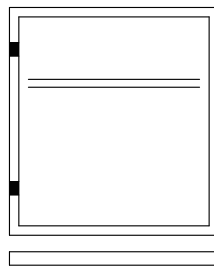


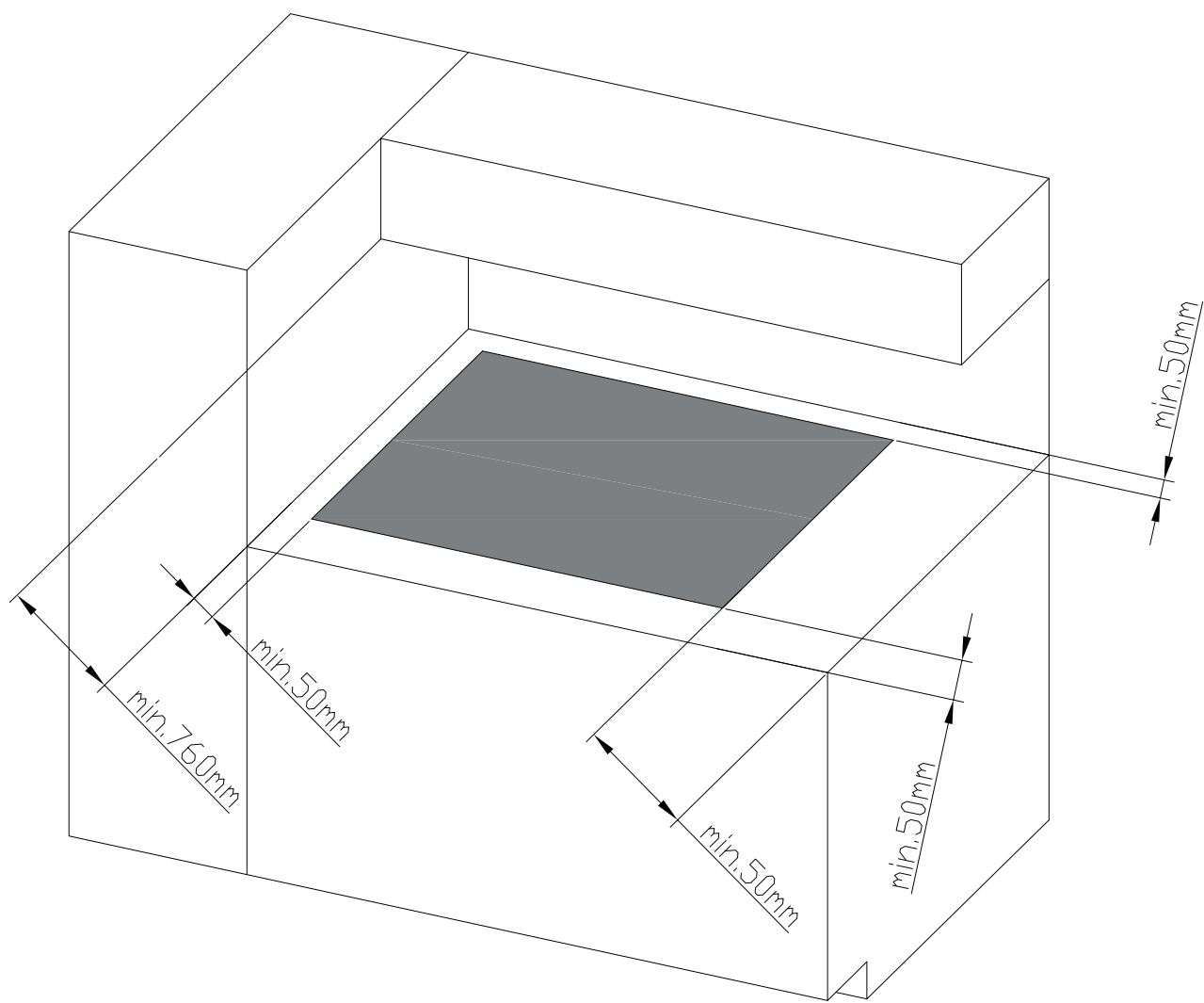
Apertura de salida de aire



ES

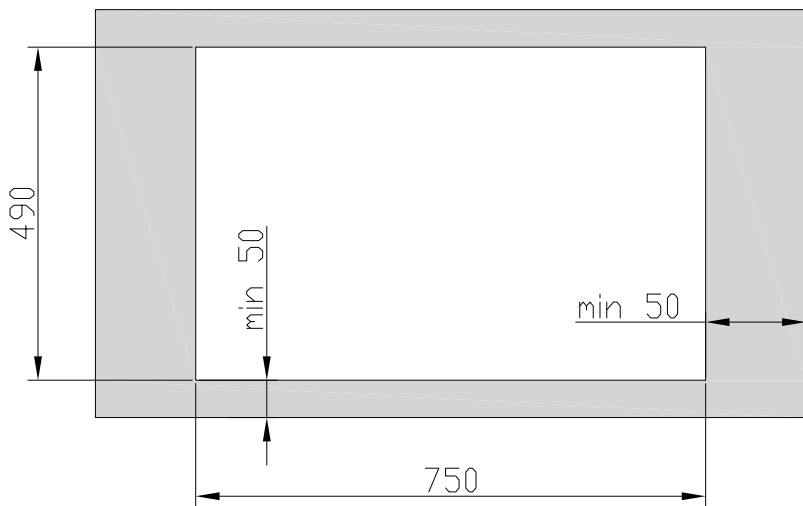
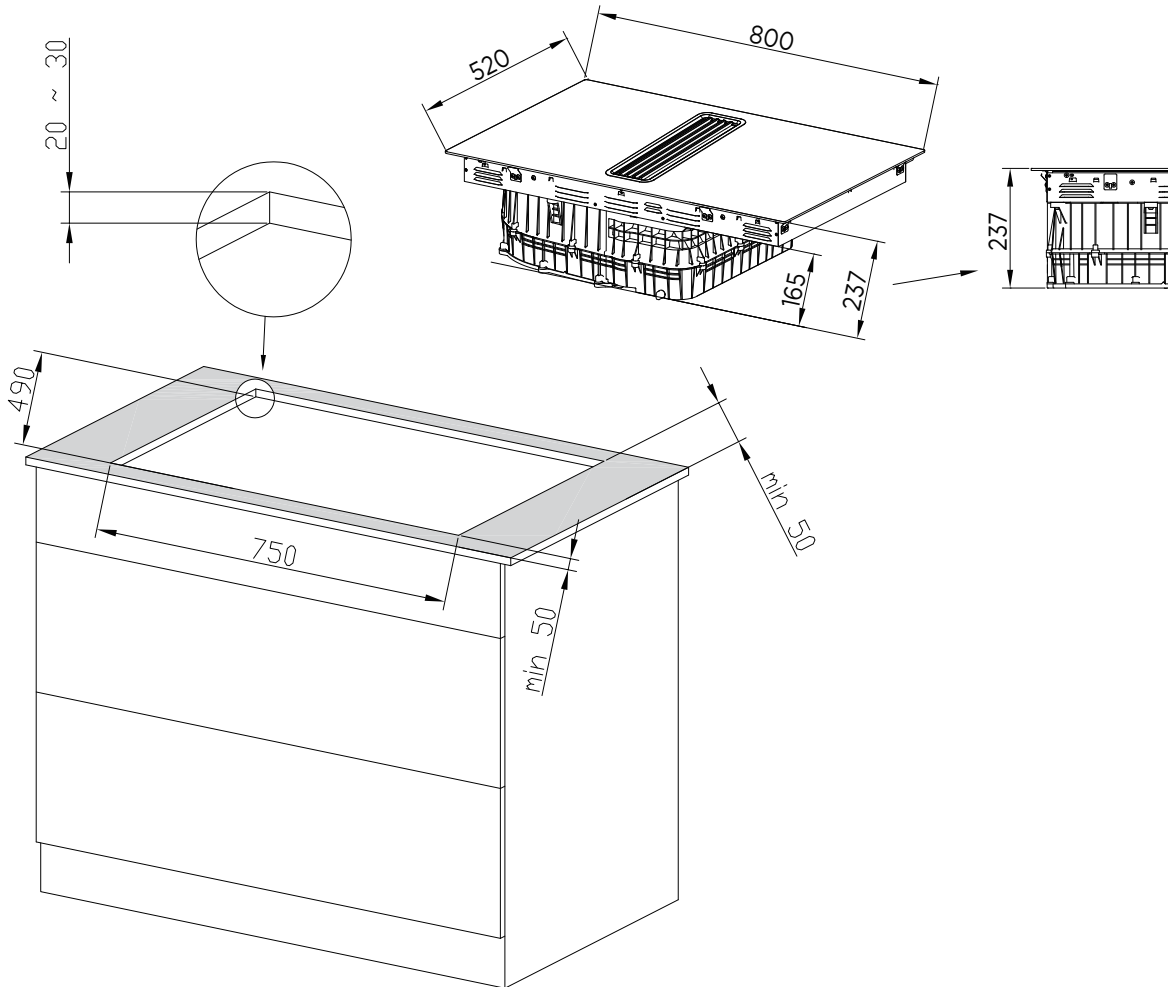
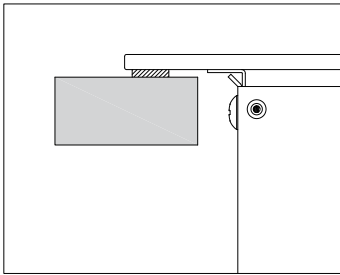
Salida de aire cerrada
No utilice el producto



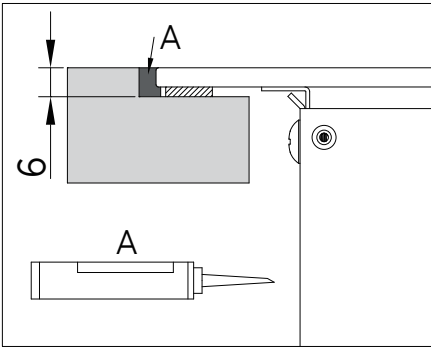


ES

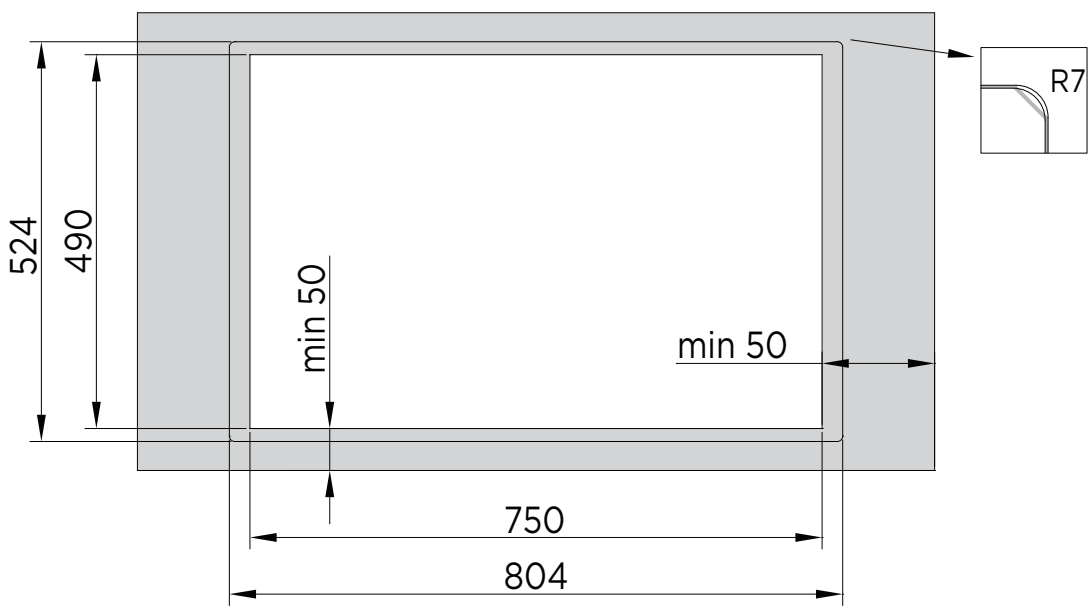
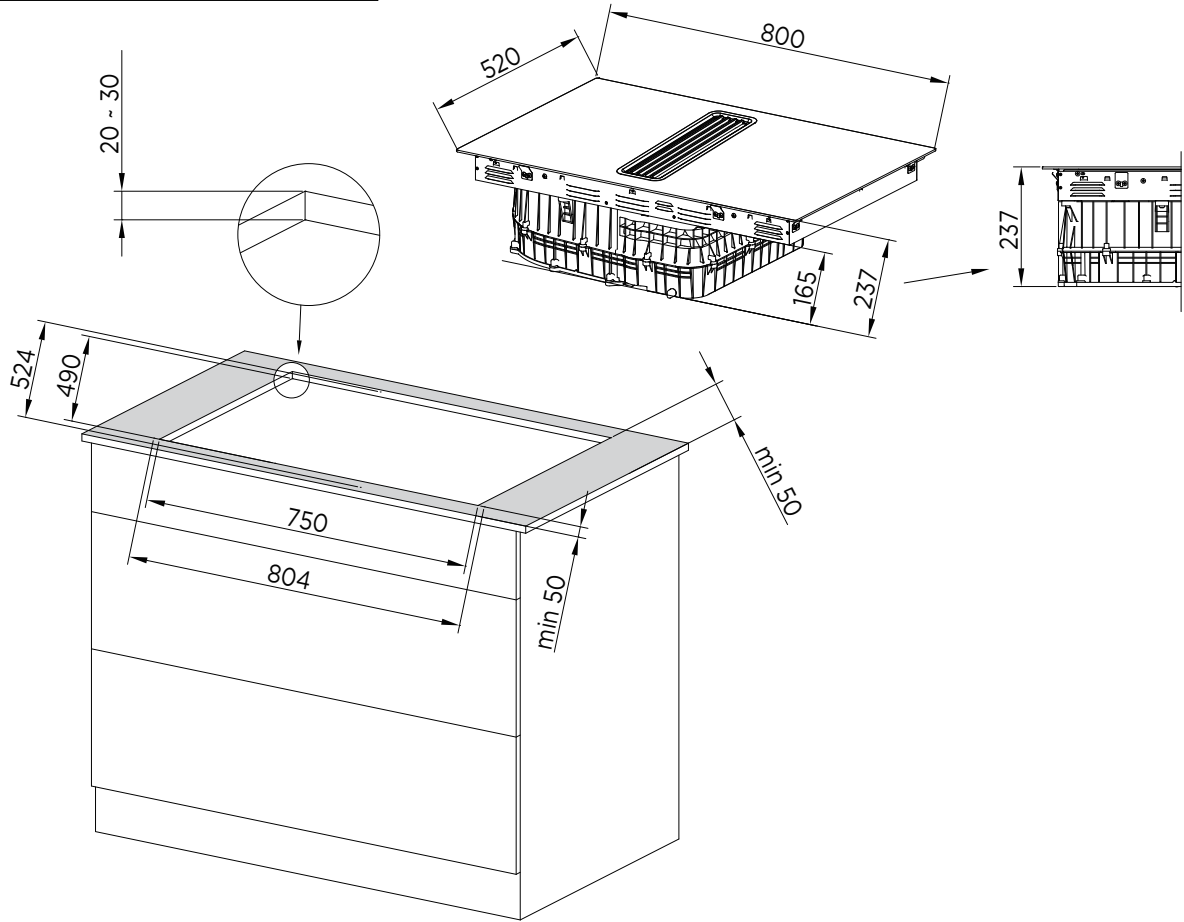
Inst.A



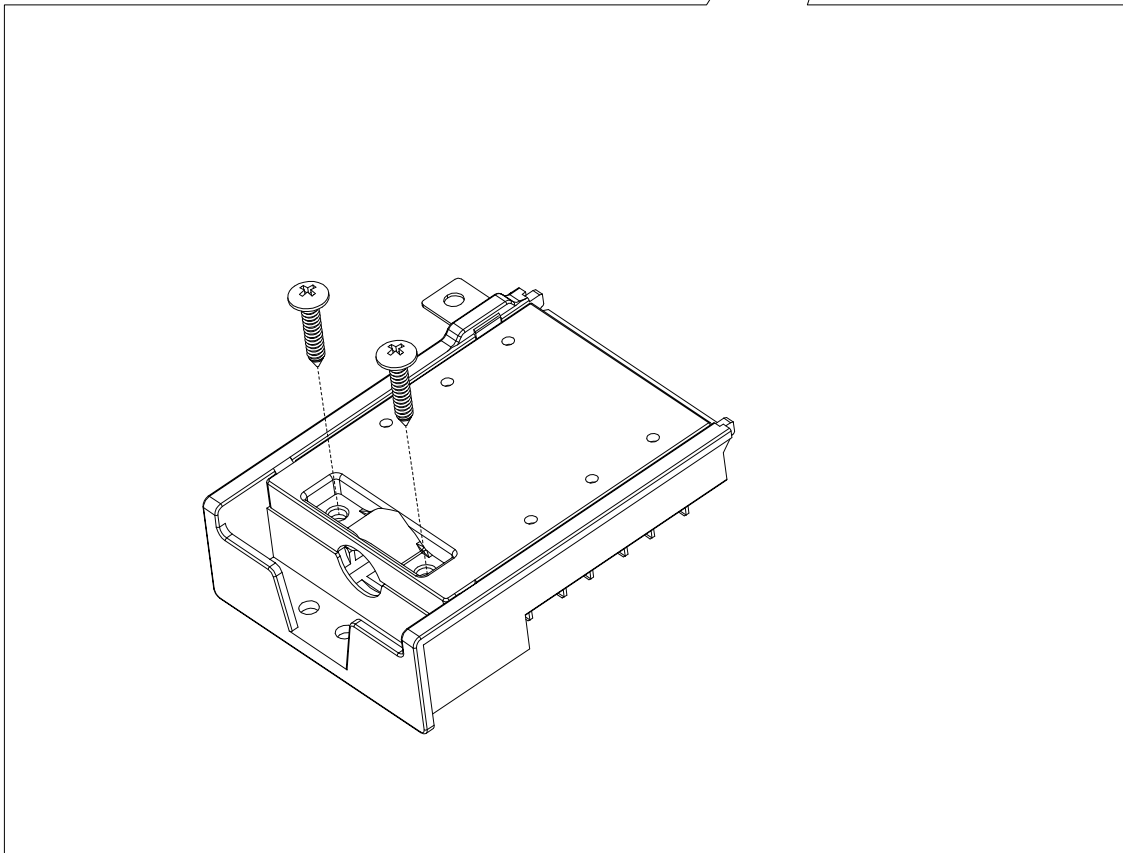
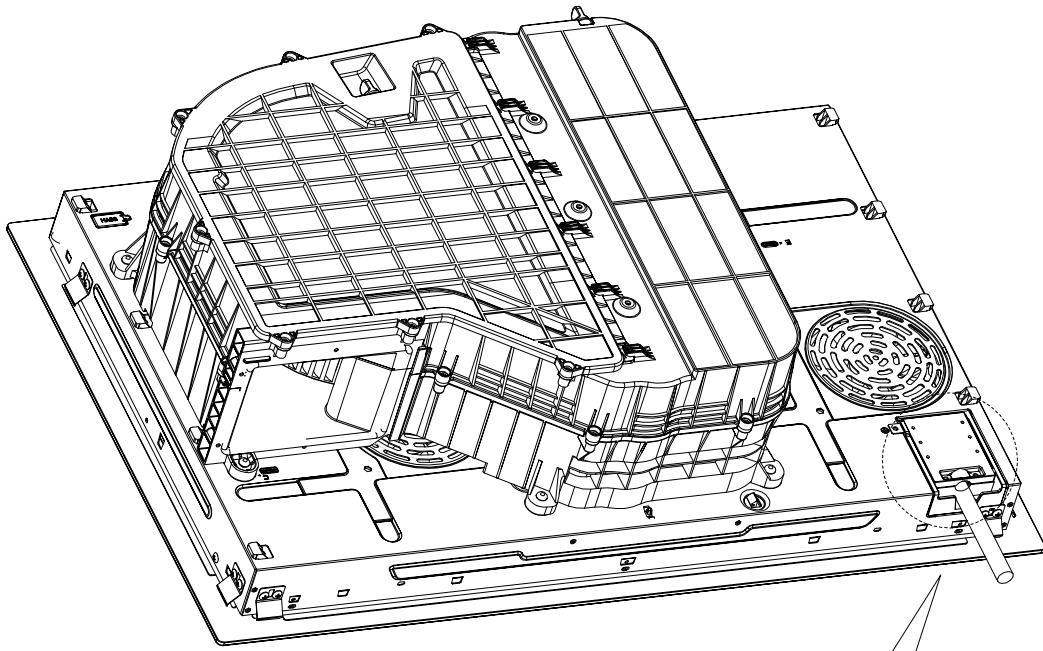
ES



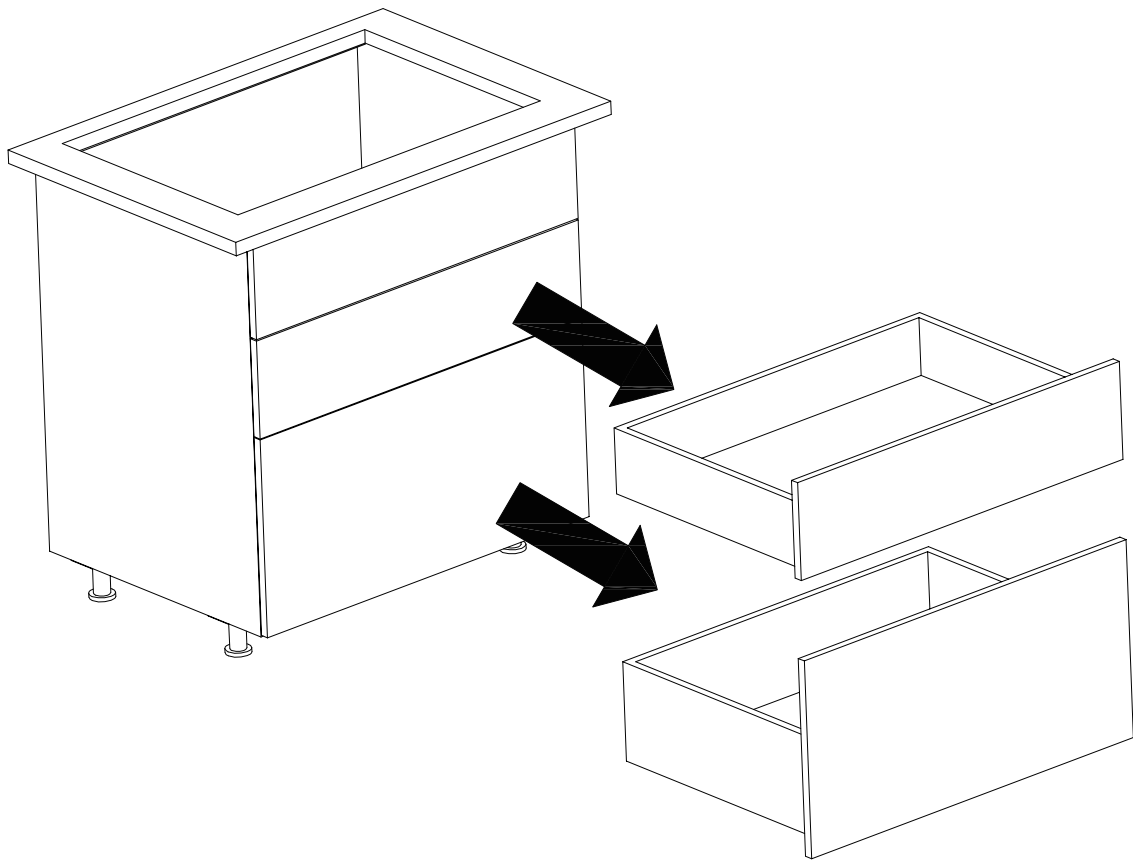
Inst.B



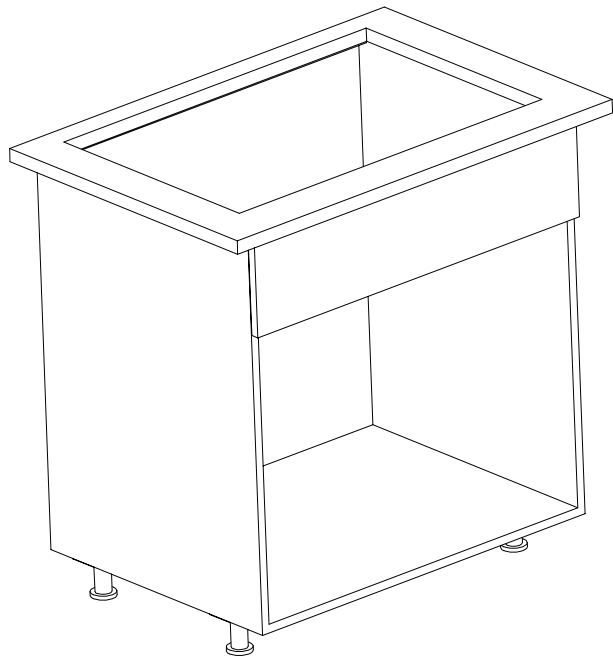
ES



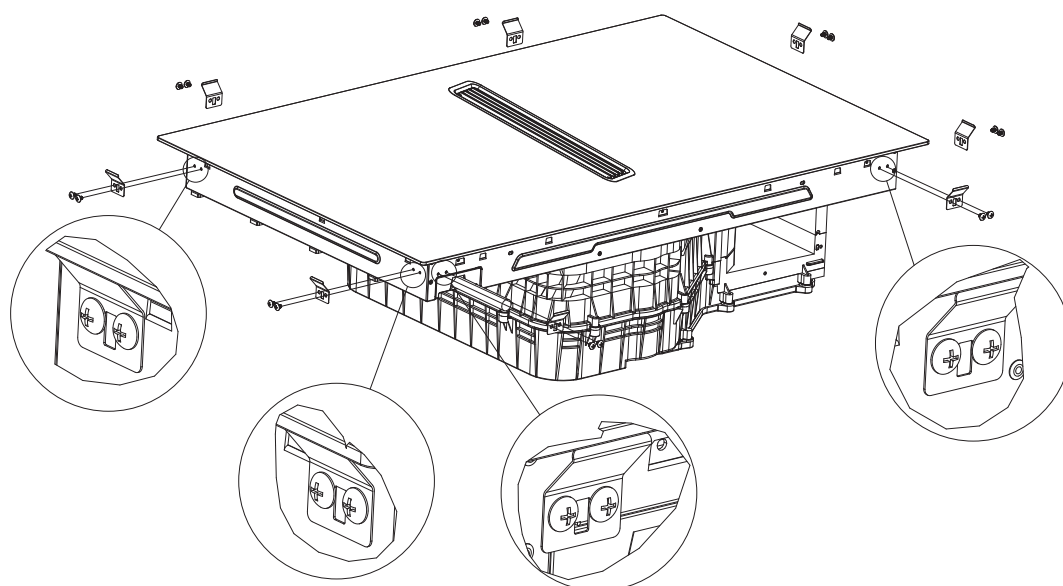
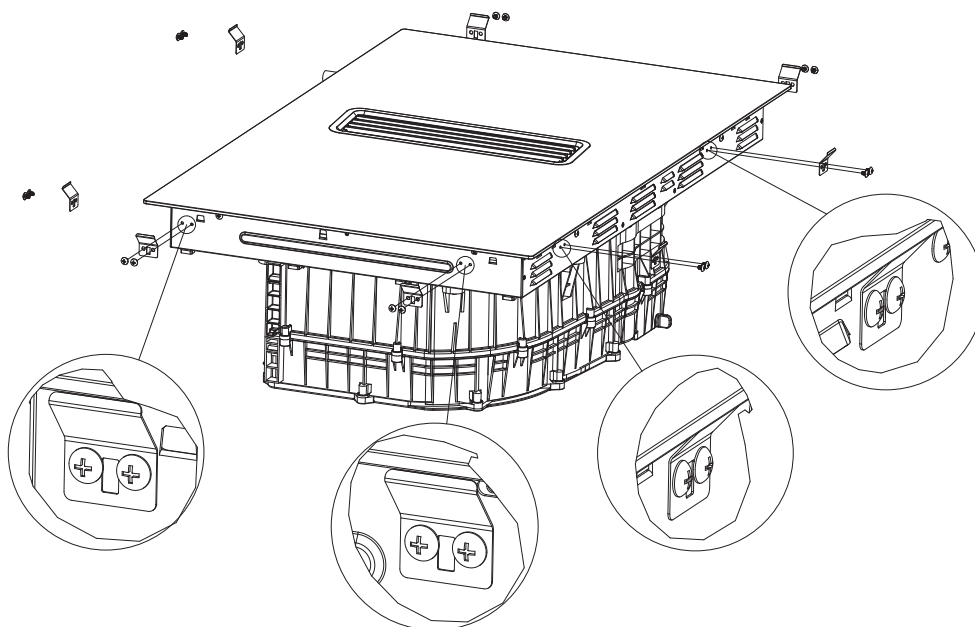
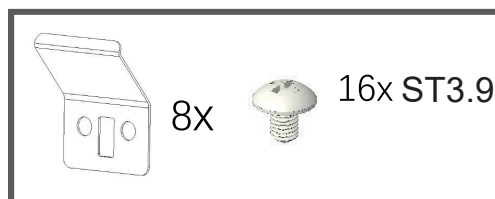
ES



OK!

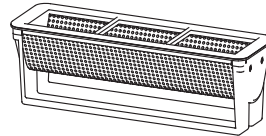


Instalar deflector en la cocina

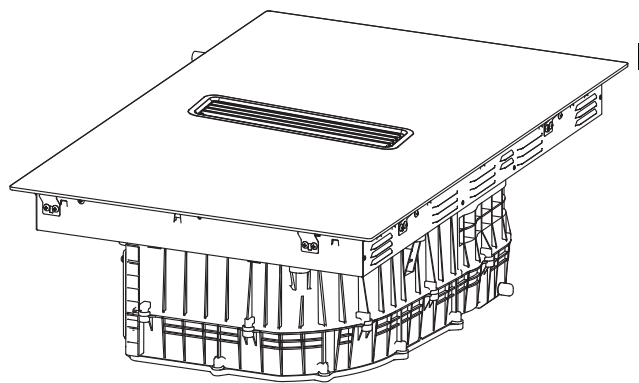
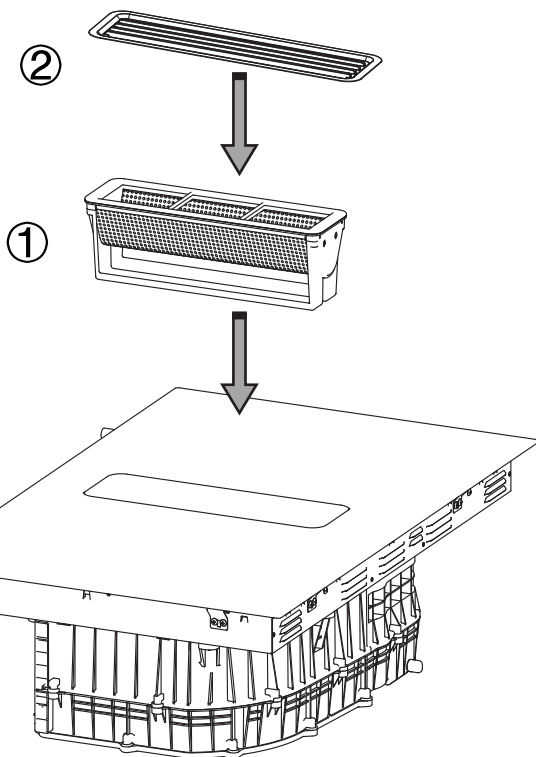




1x

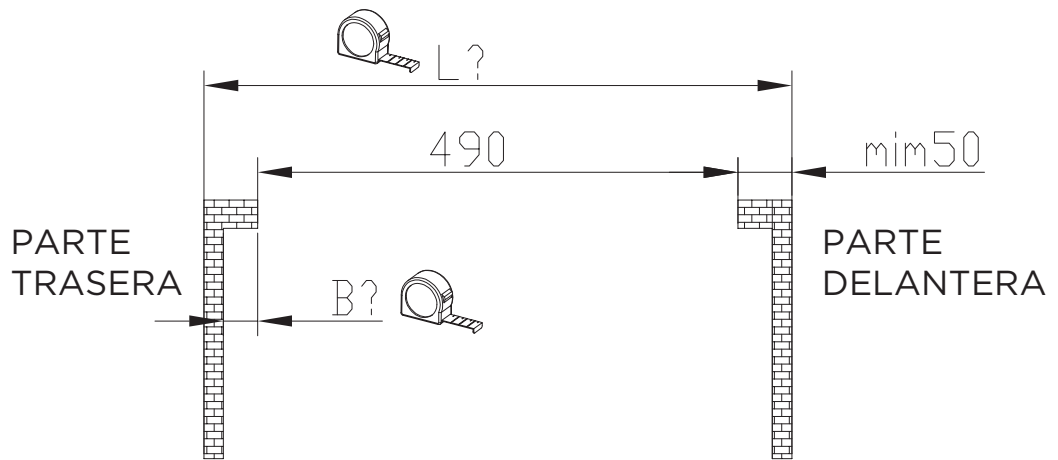


1x

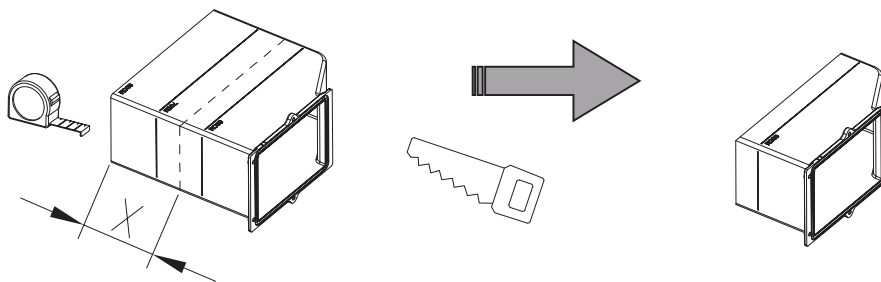
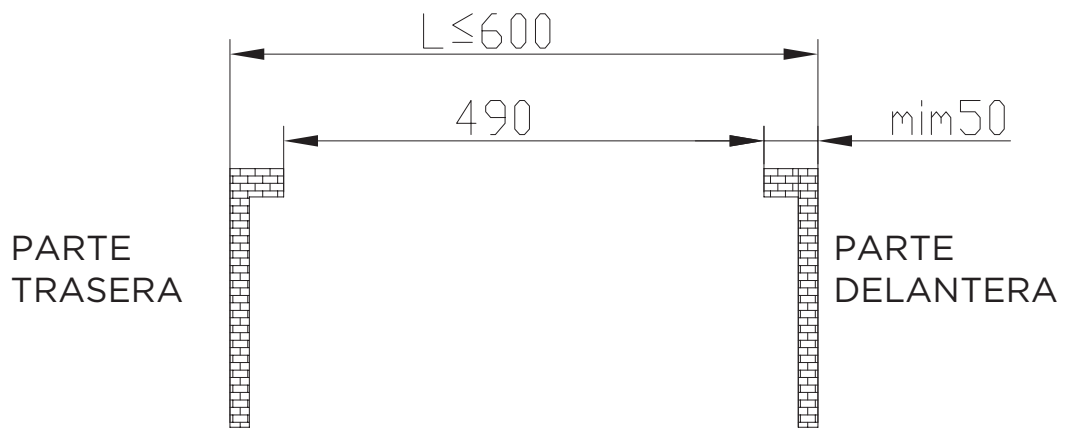


ES

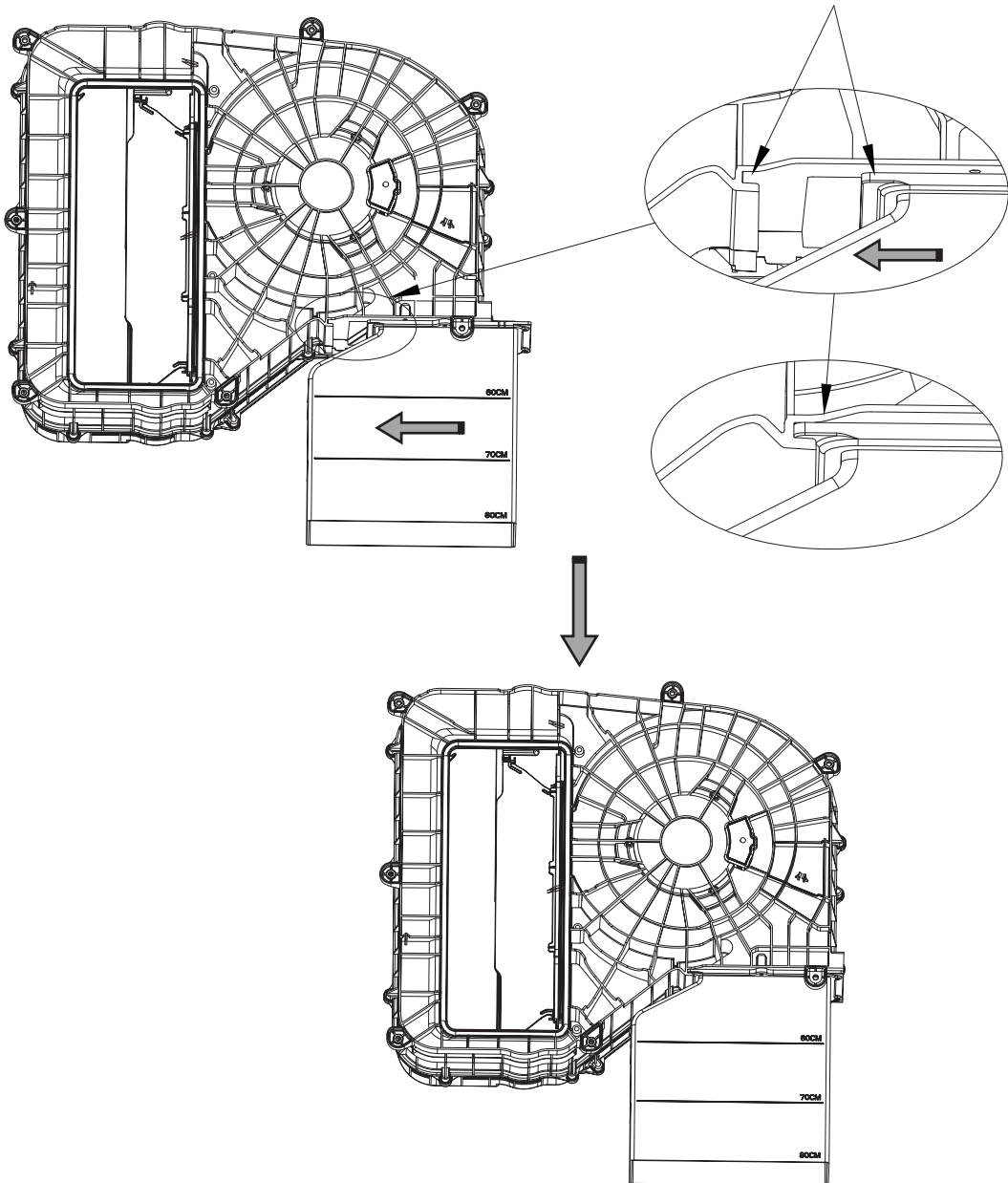
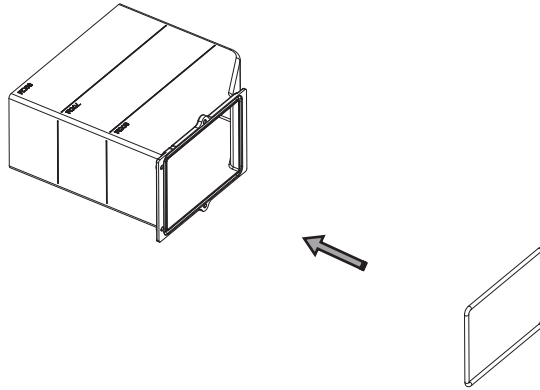
OK!



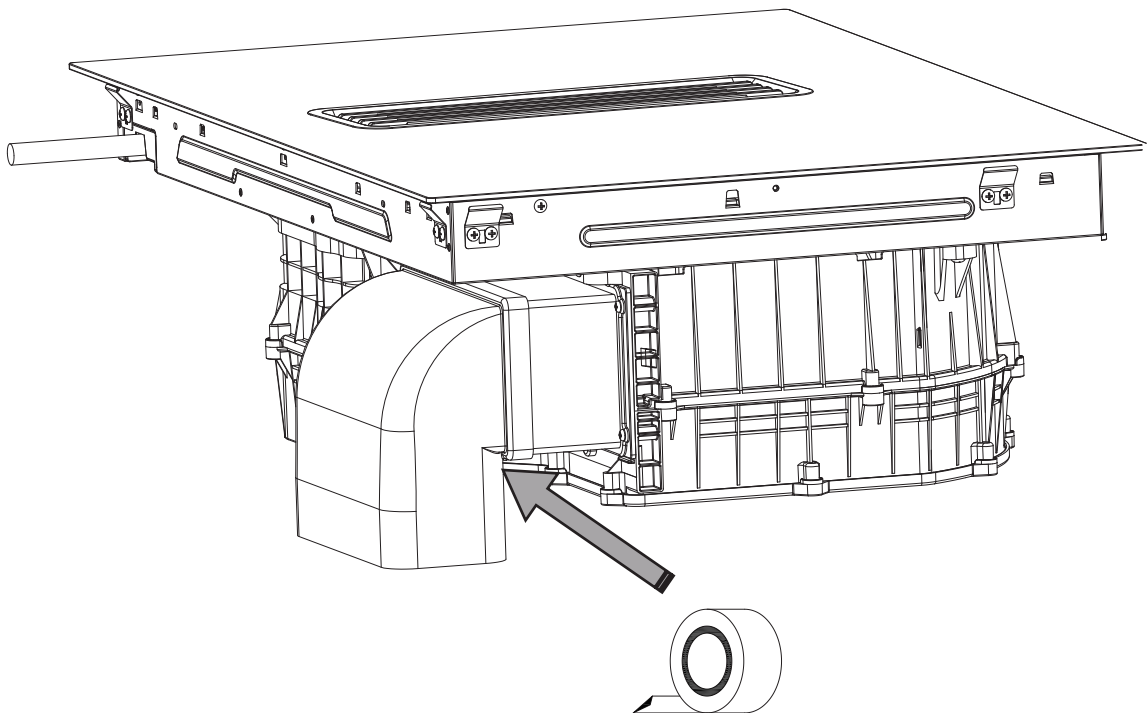
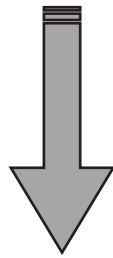
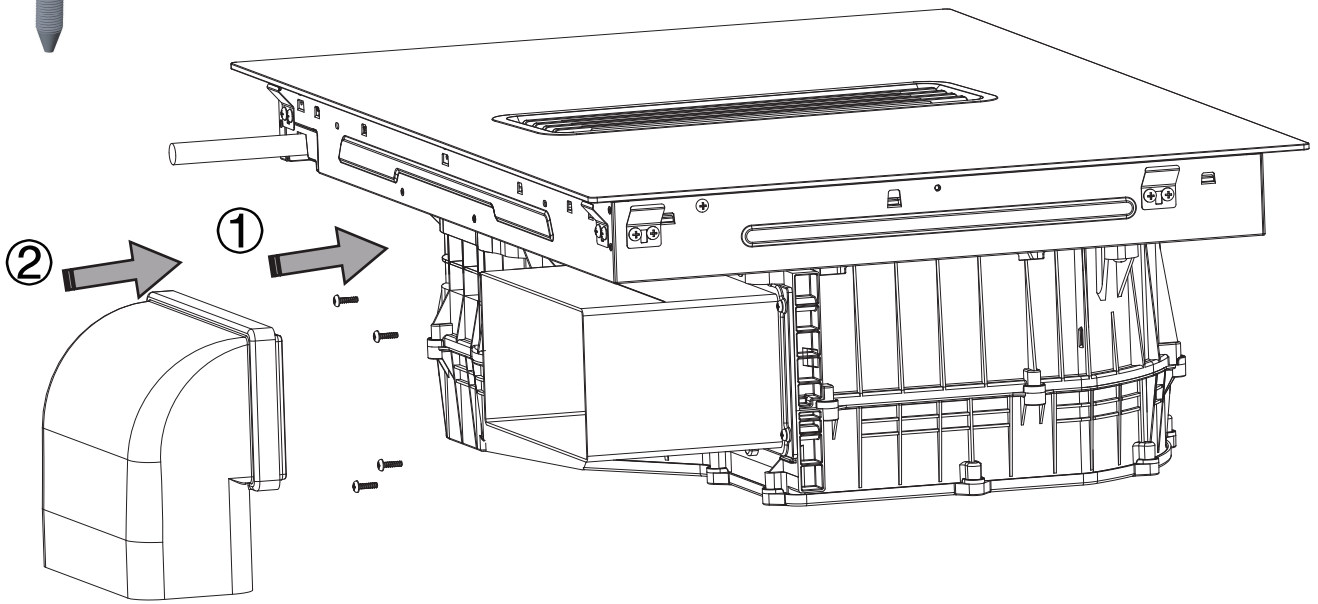
ⓘ $S1:L \leq 600$

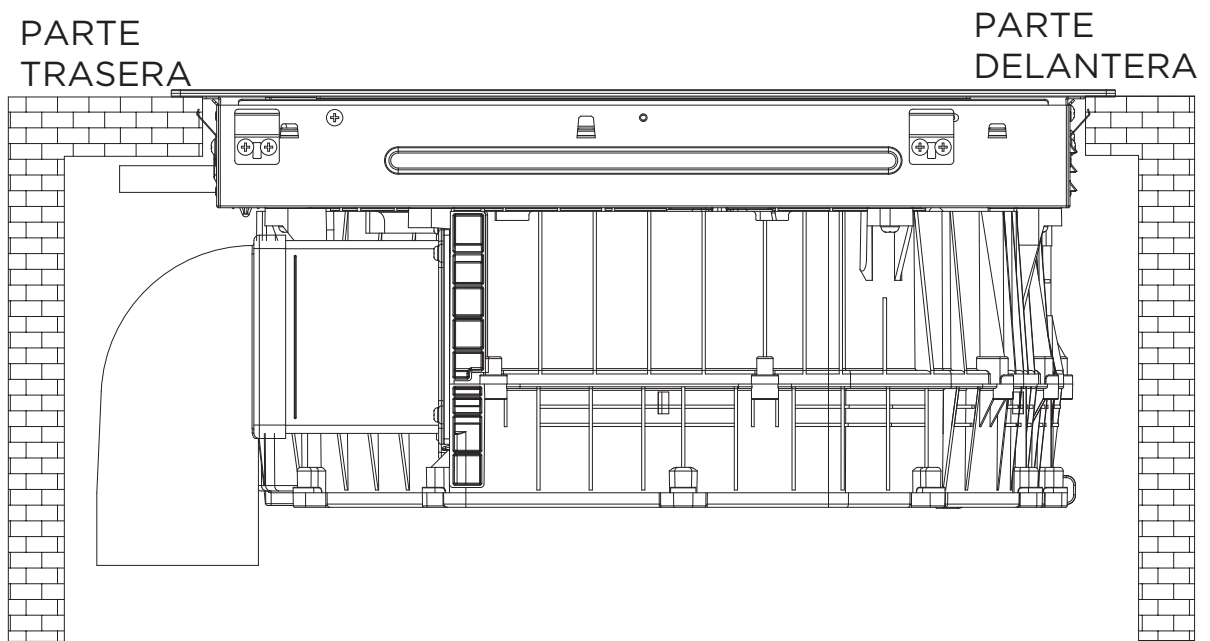
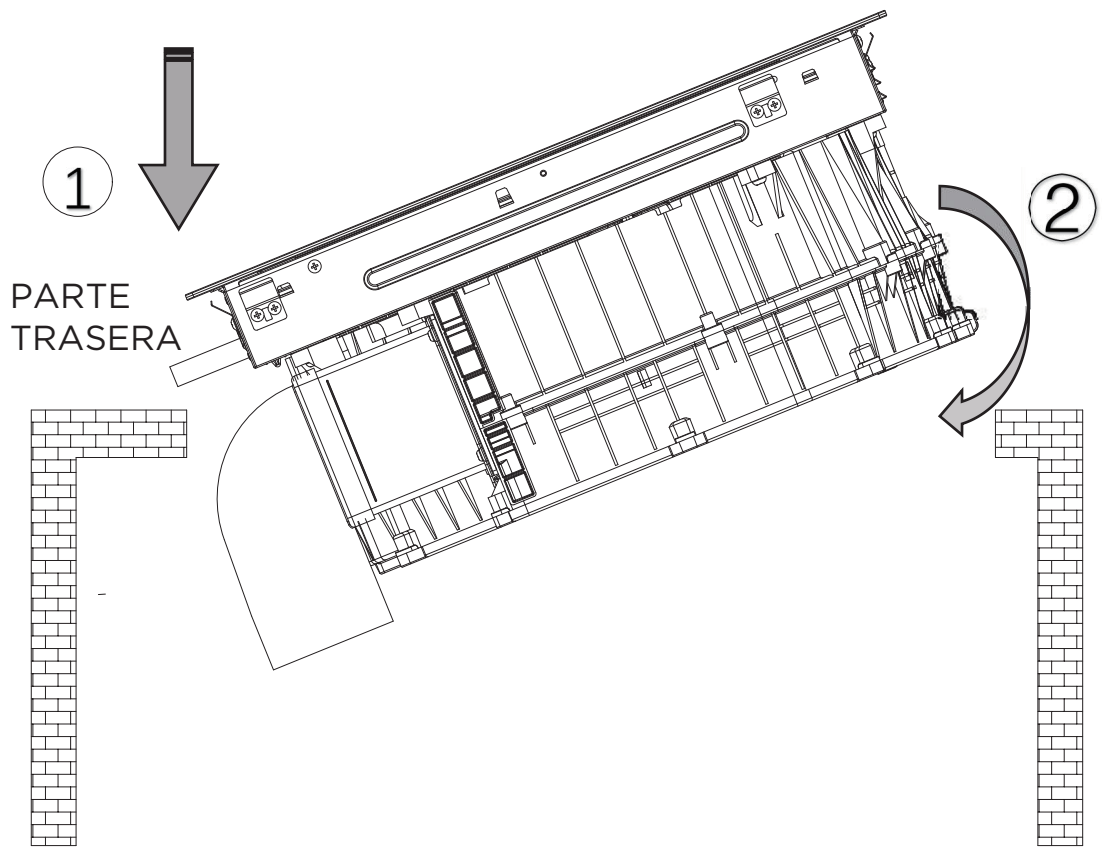


$X=186-B$

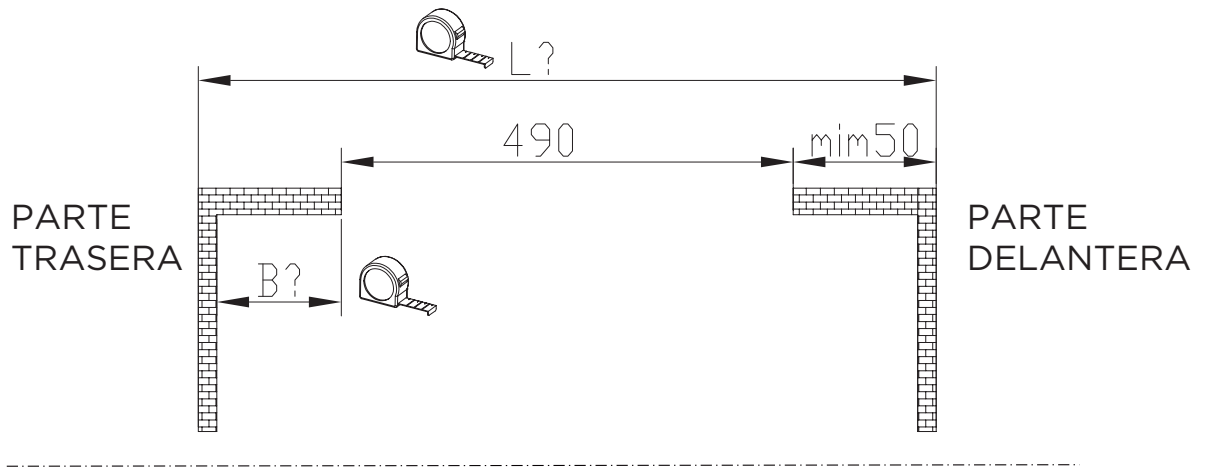


4x ST3.5

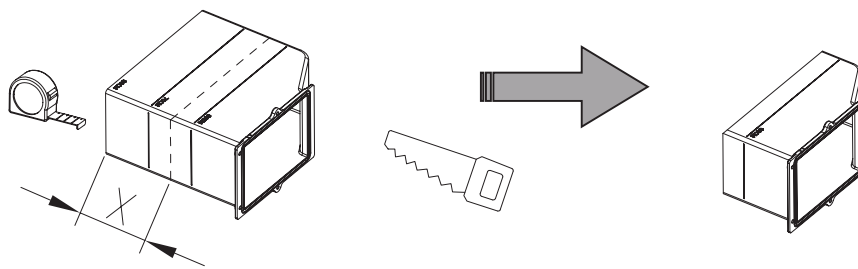
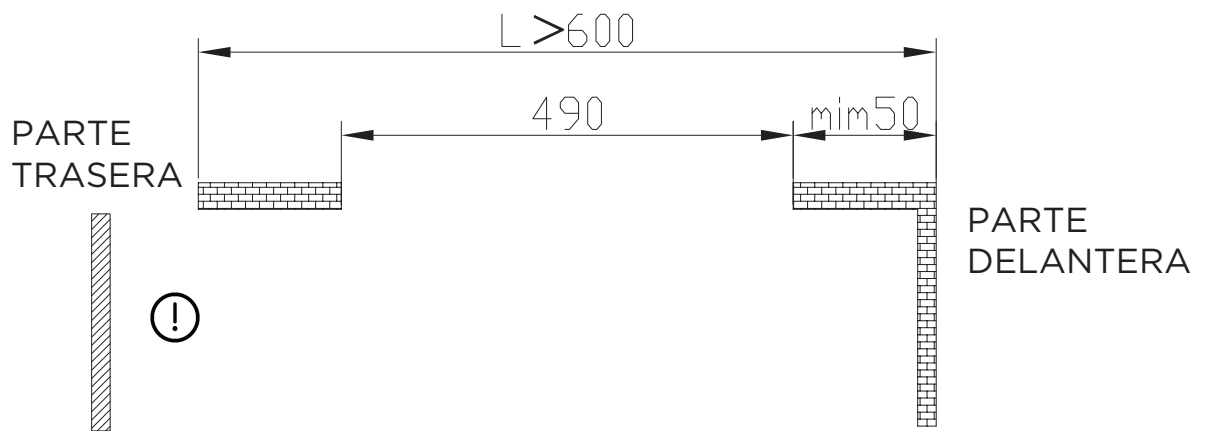




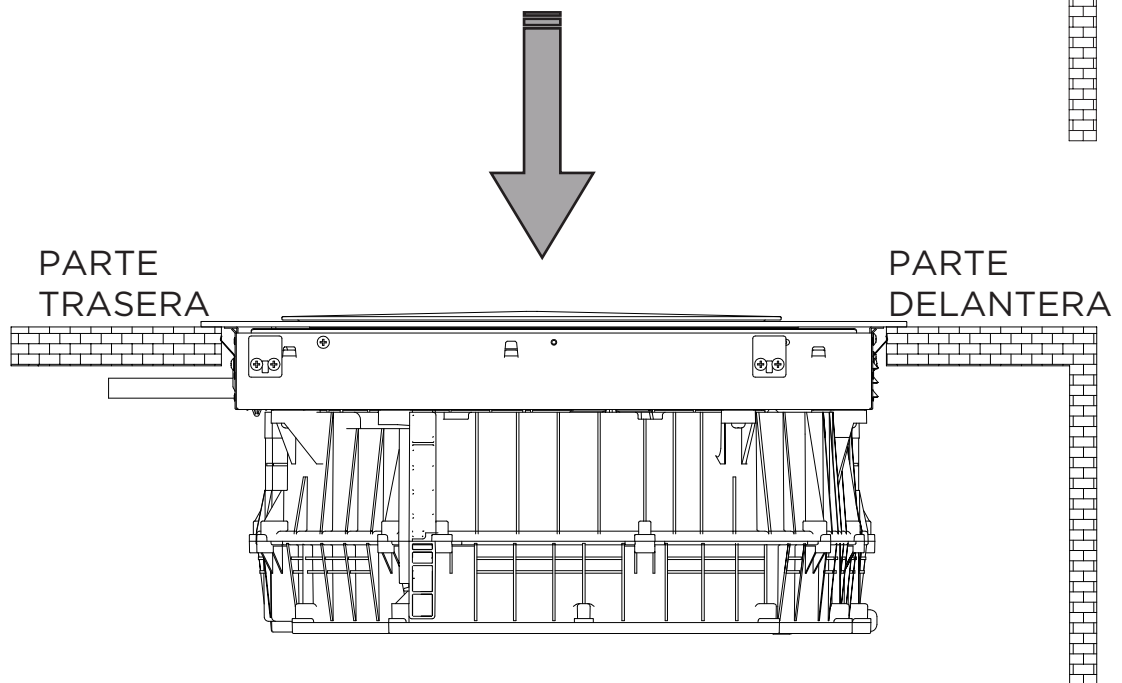
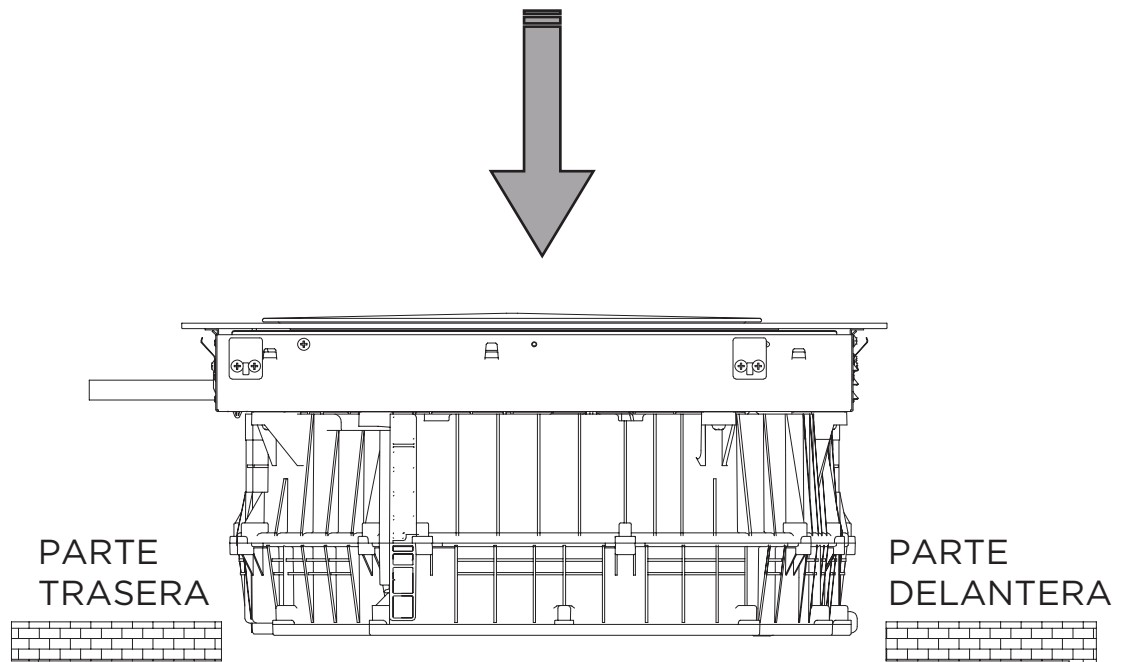
OK!

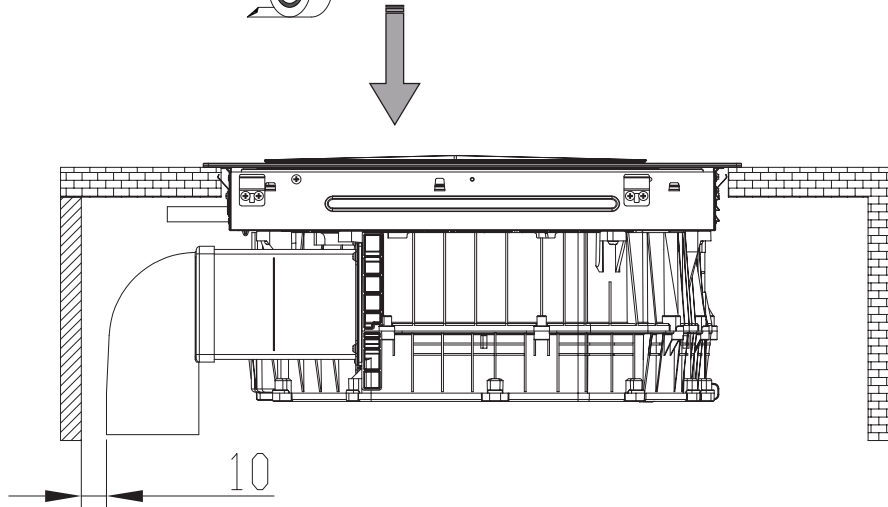
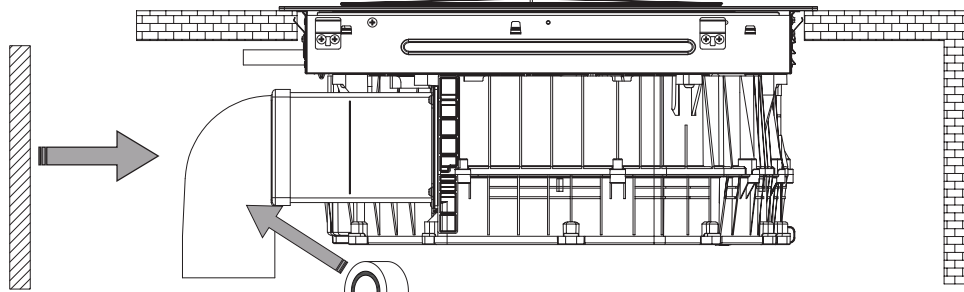
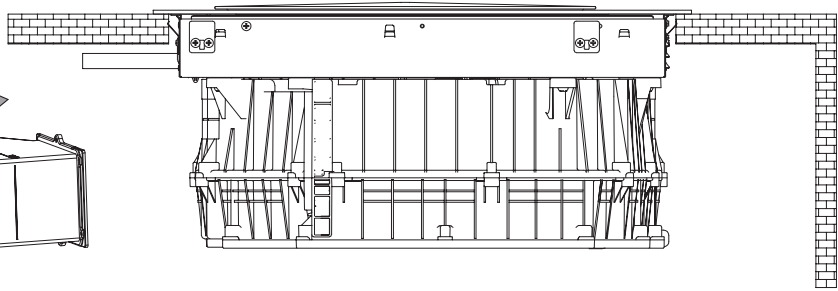
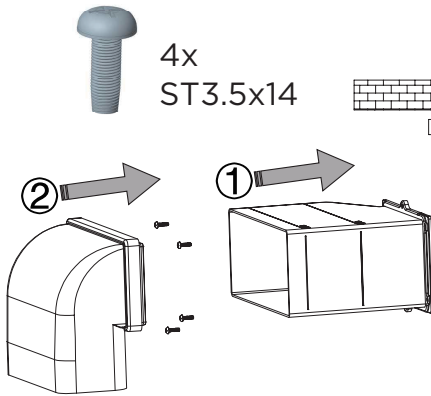
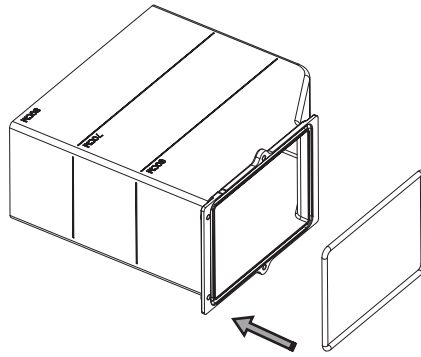


ⓘ S2: $L > 600$

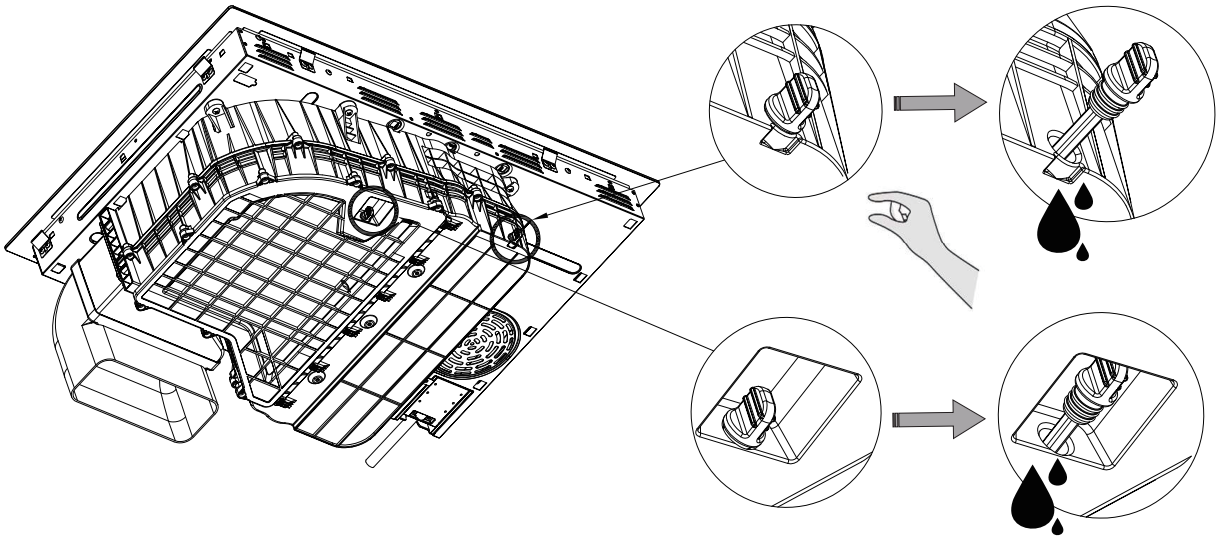


$X=186-B$





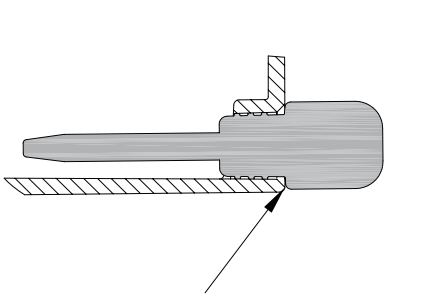
Cuando el drenaje de agua es necesario



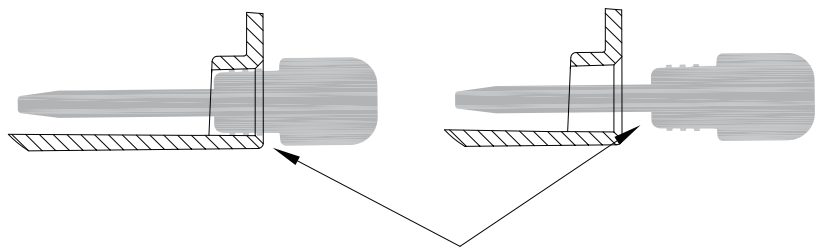
Después de vaciar el agua o instalar el equipo, presione firmemente el tapón de goma



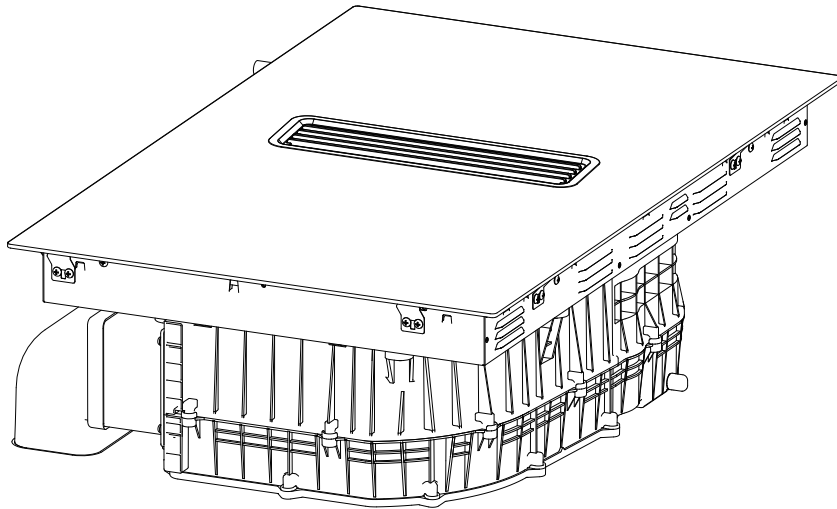
ES



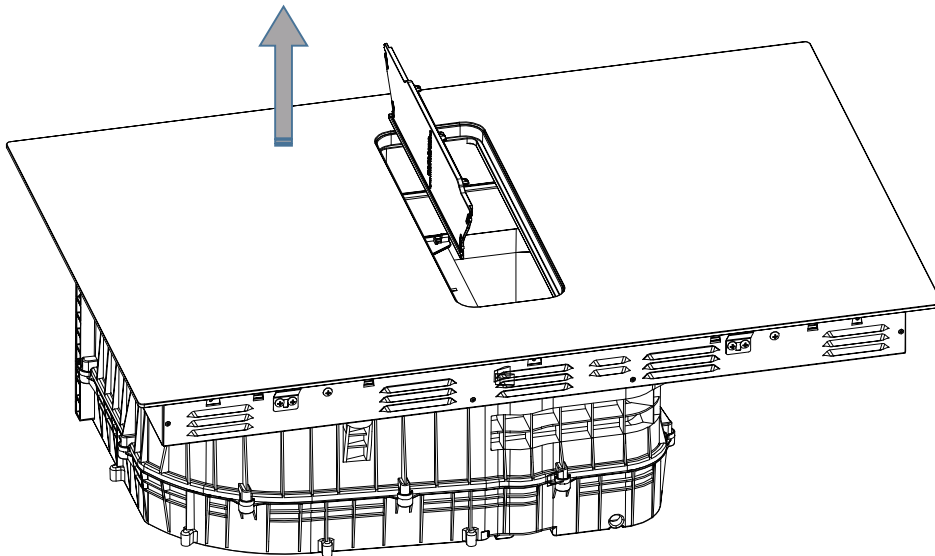
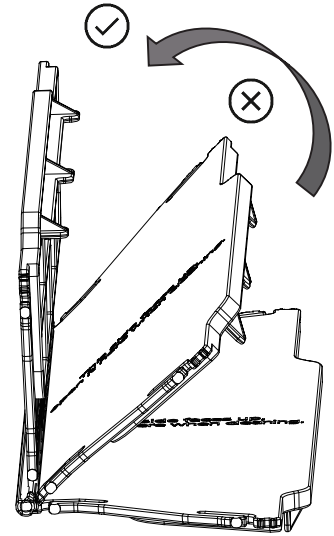
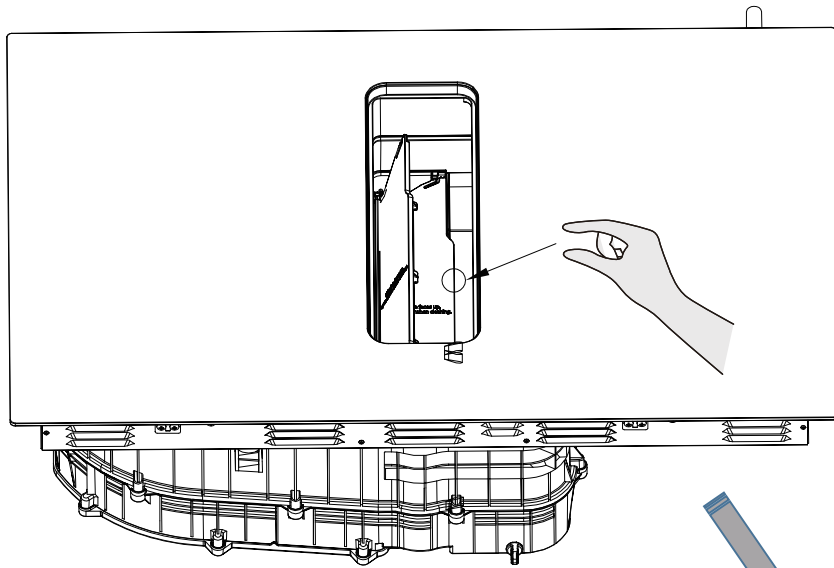
OK!

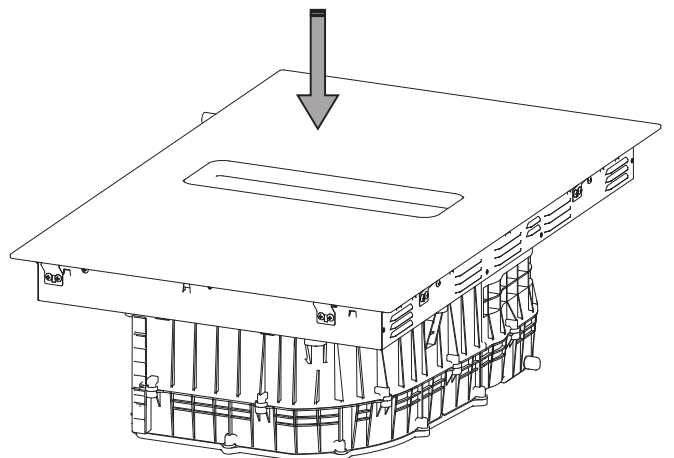
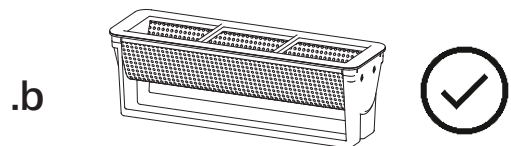
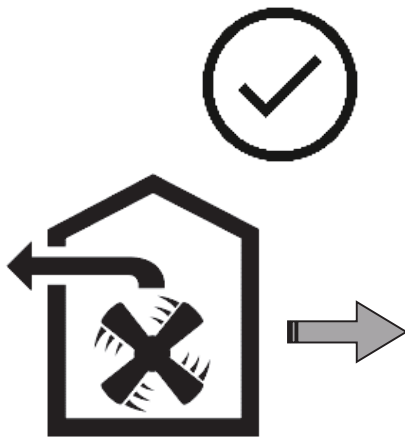
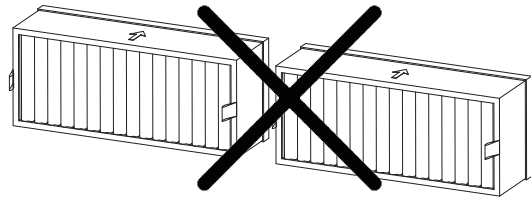
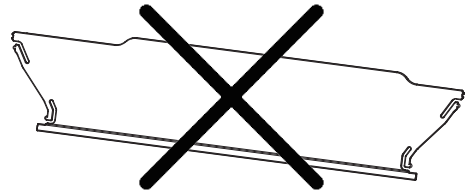
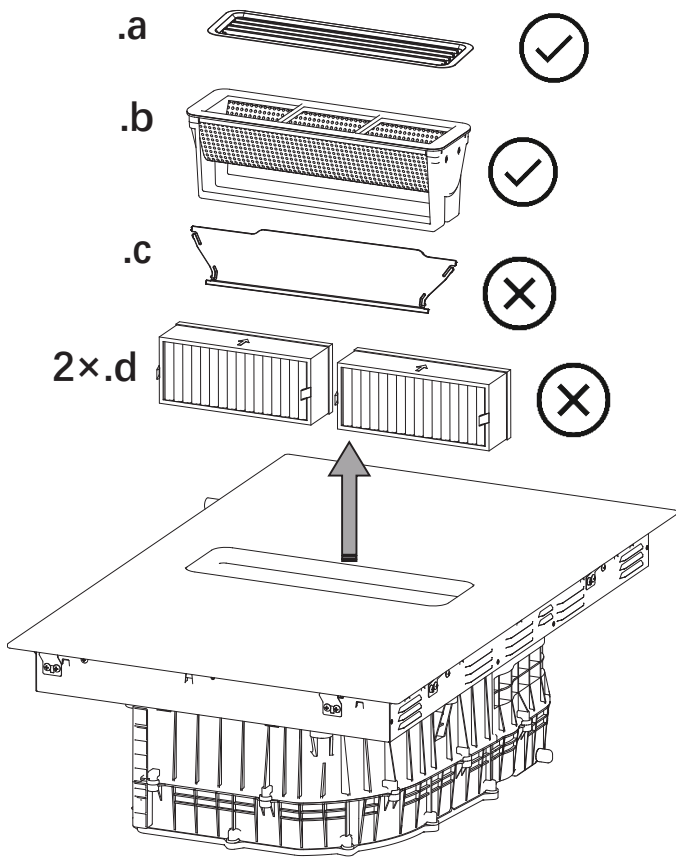


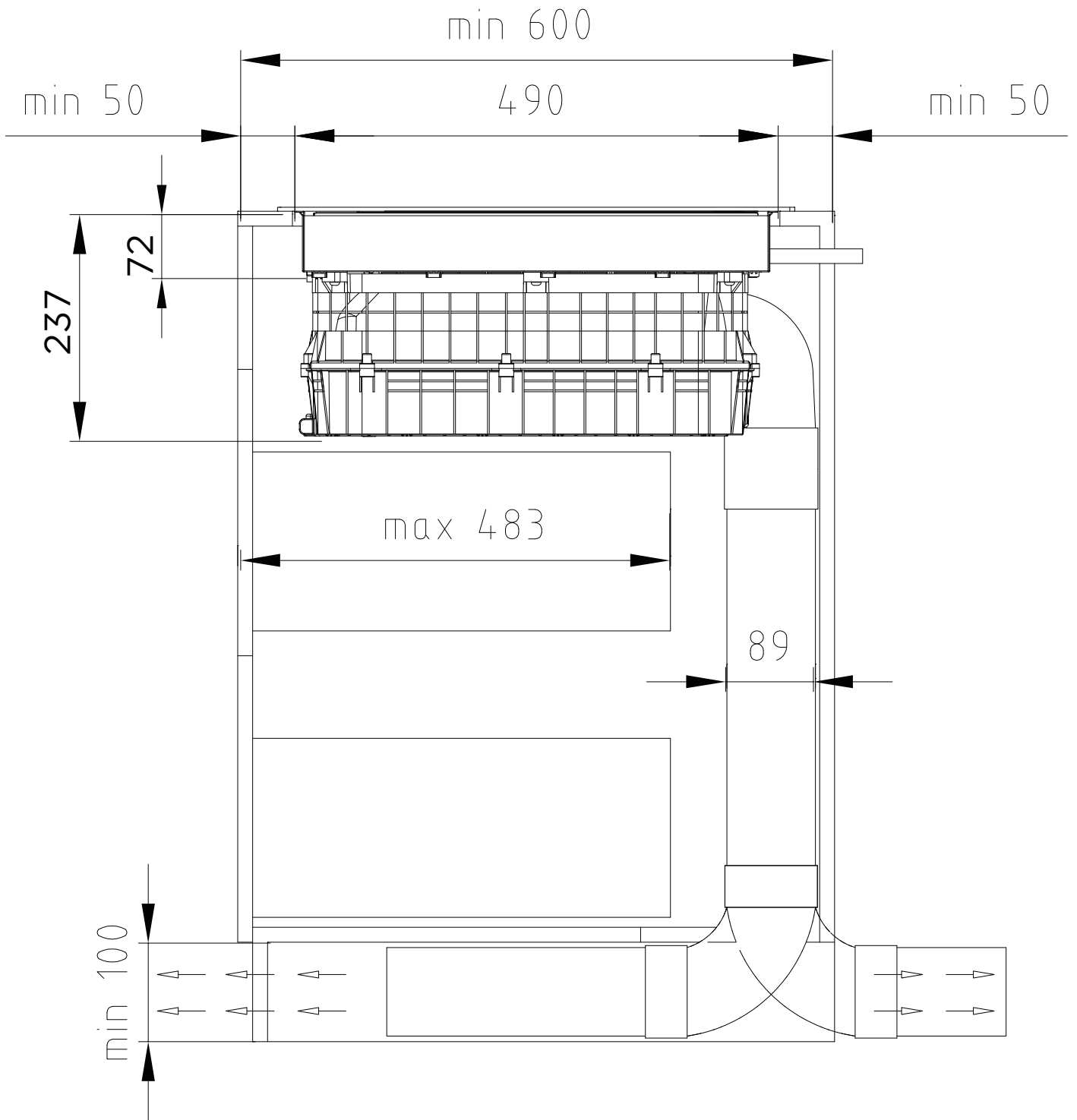
NG!



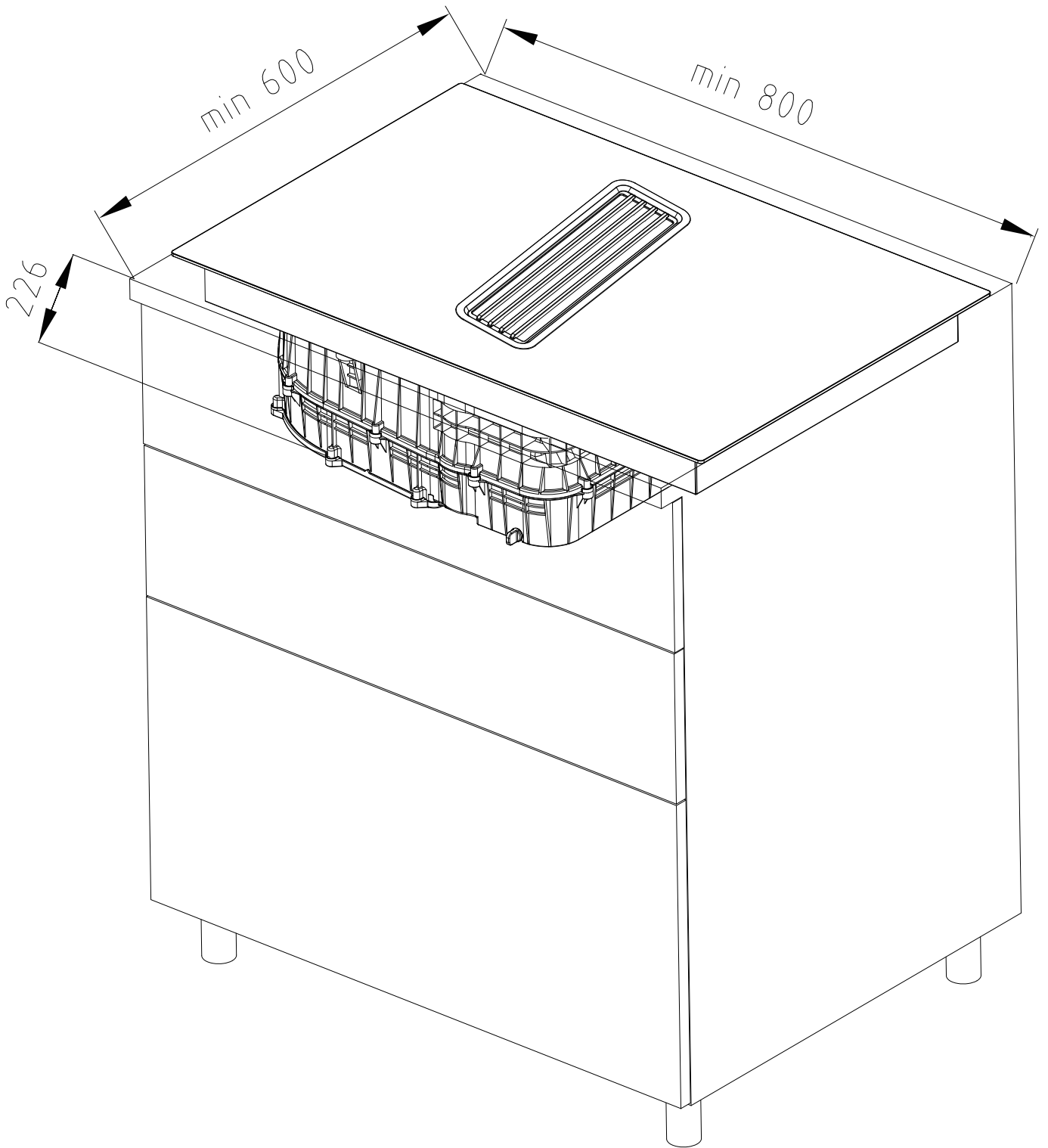
ES





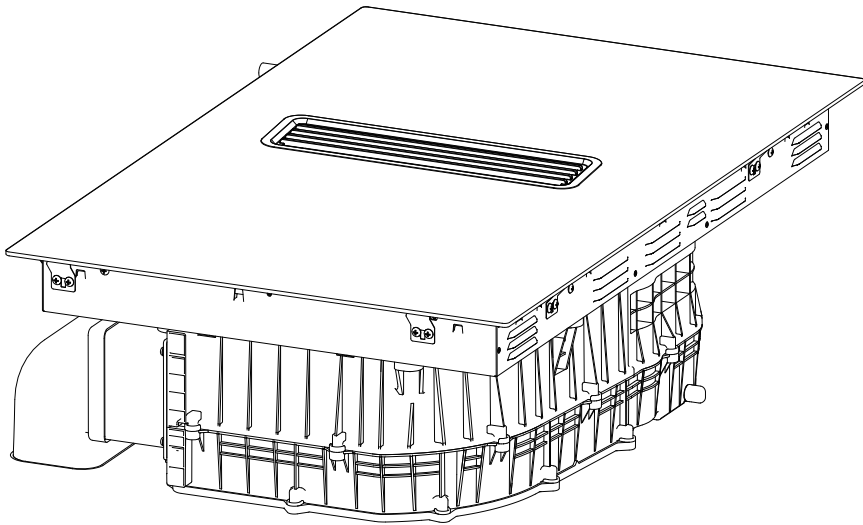


ES

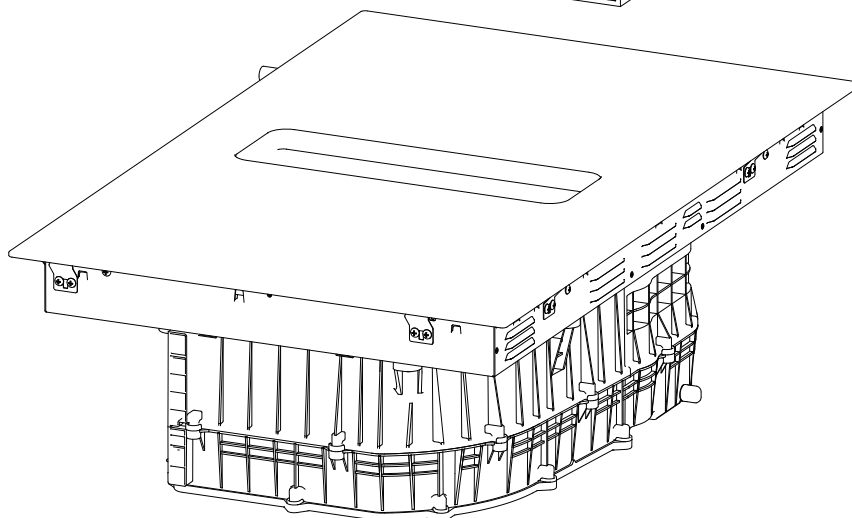
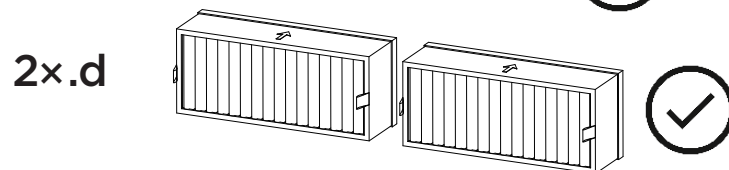
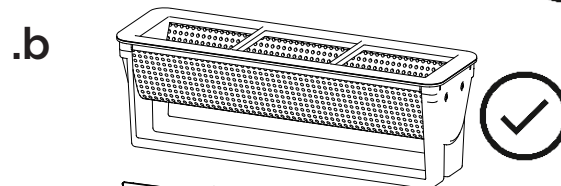


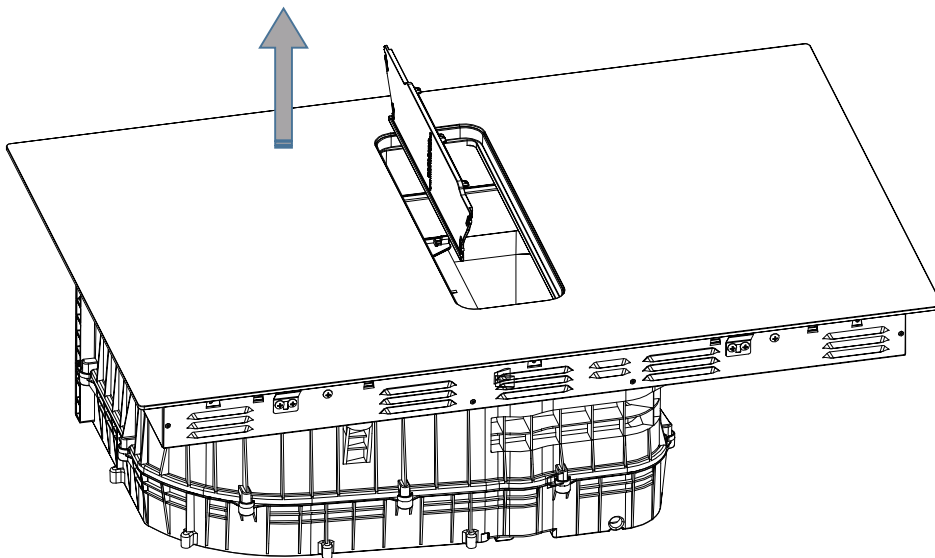
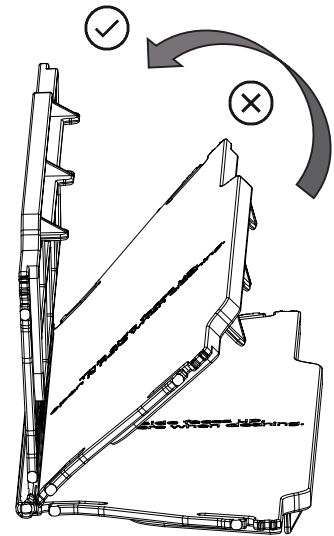
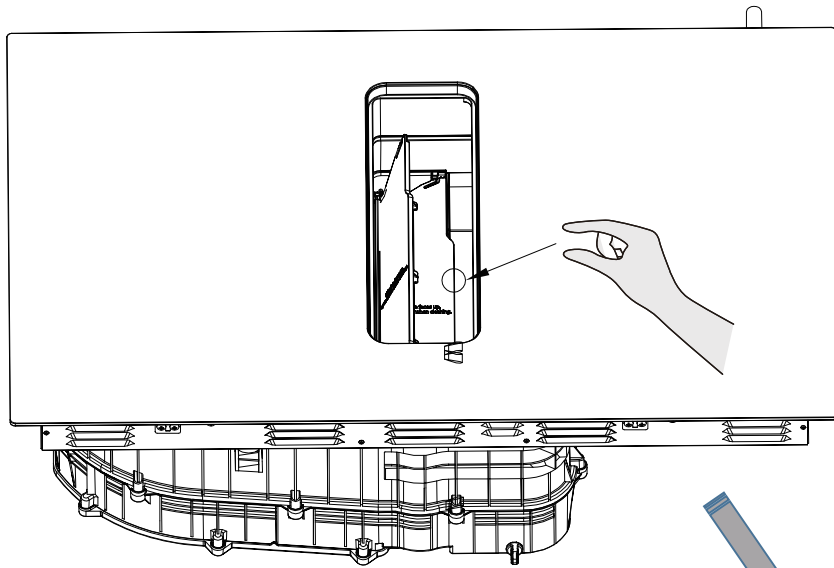
ES

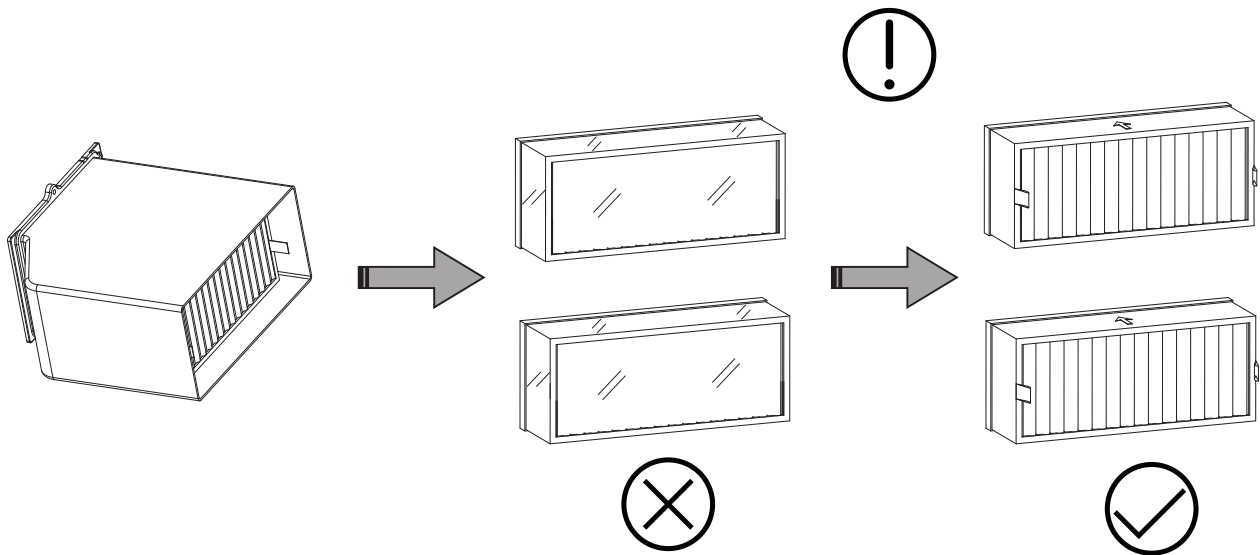
OK!



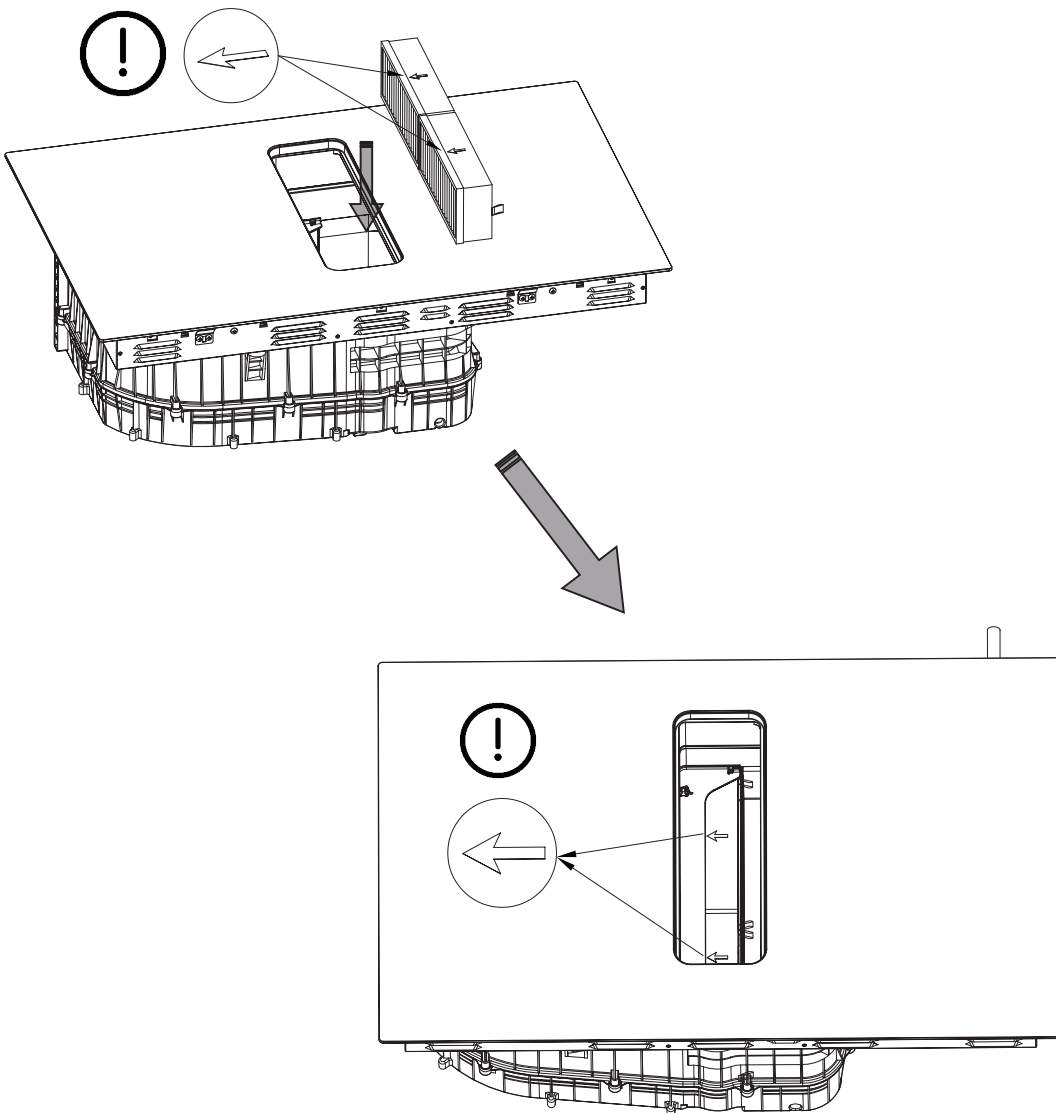
ES

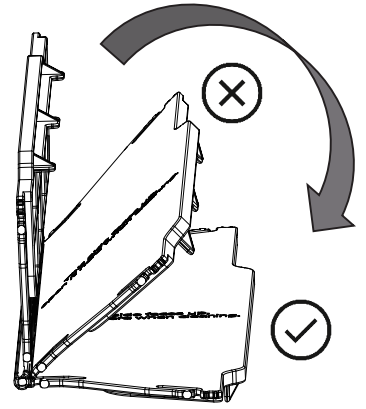
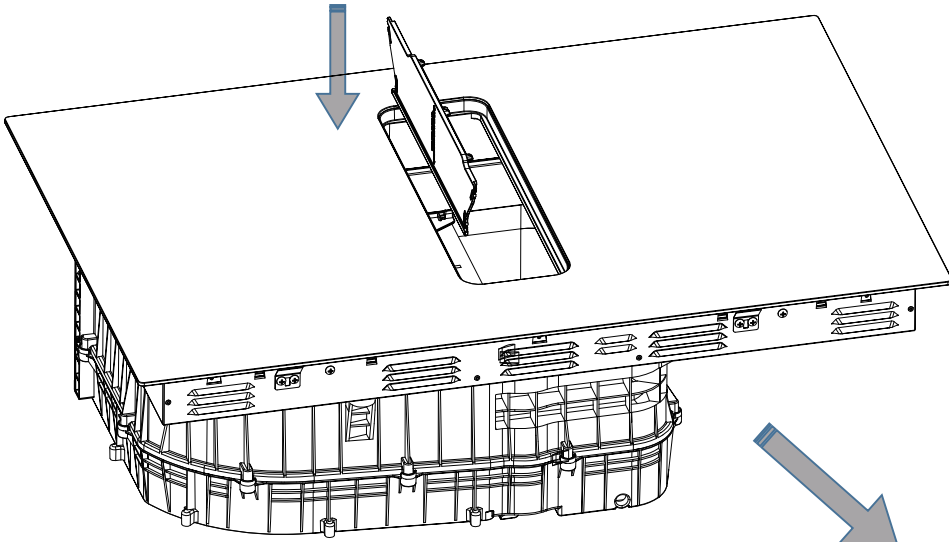




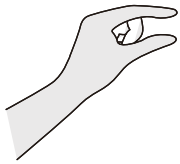
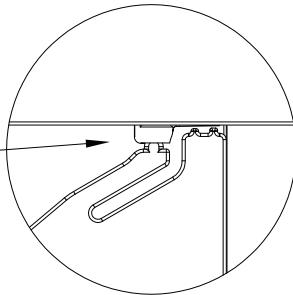


Antes de usar el elemento del filtro desodorizante, retire la película transparente exterior.



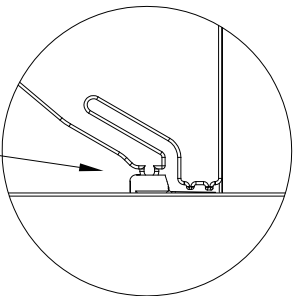


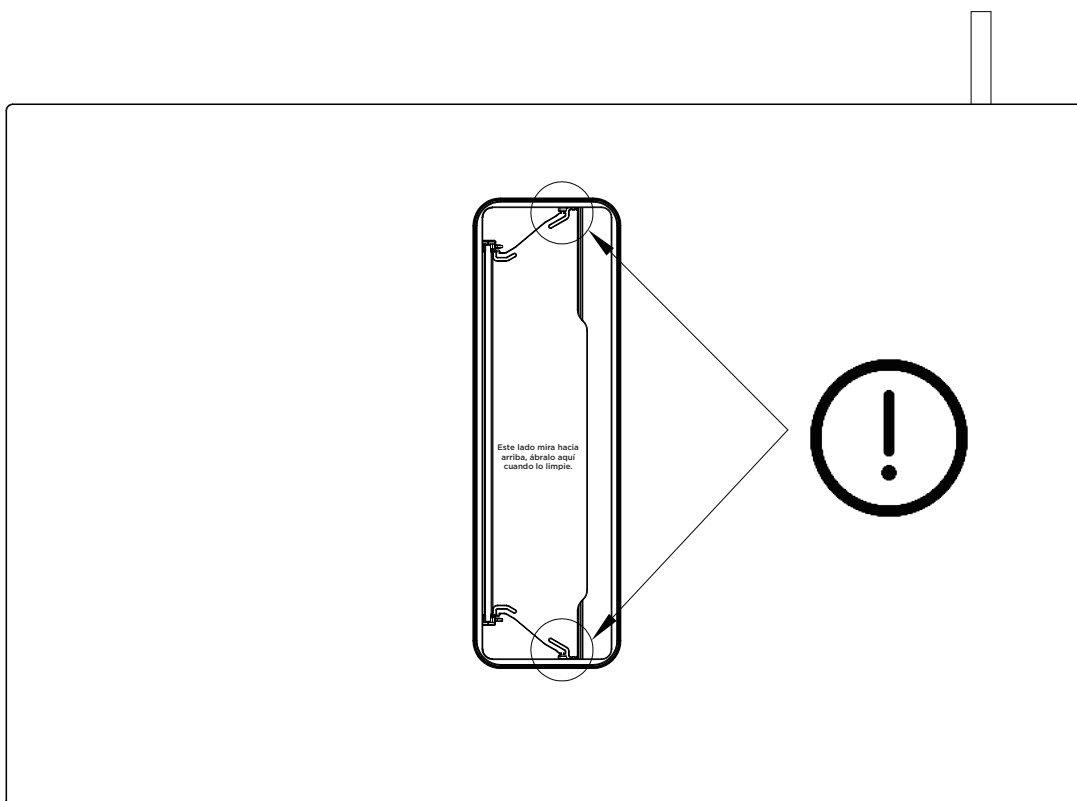
①



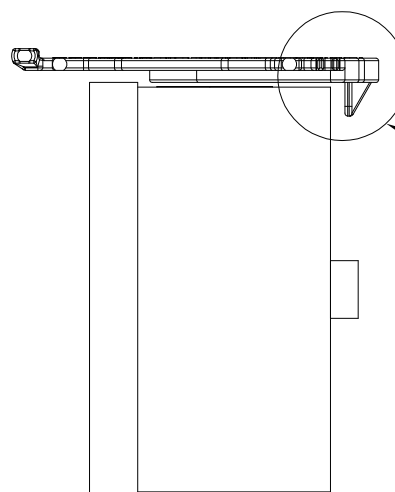
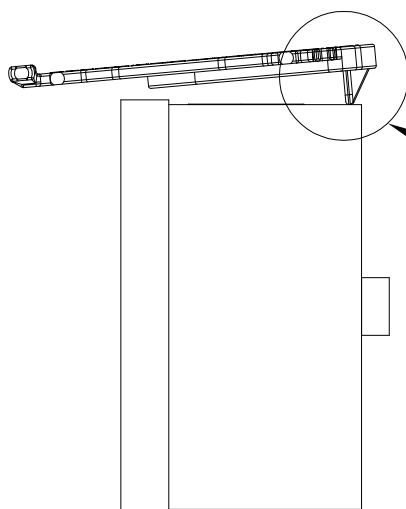
Presione para ajustar

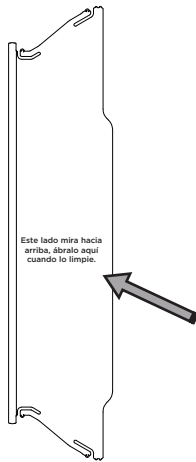
②



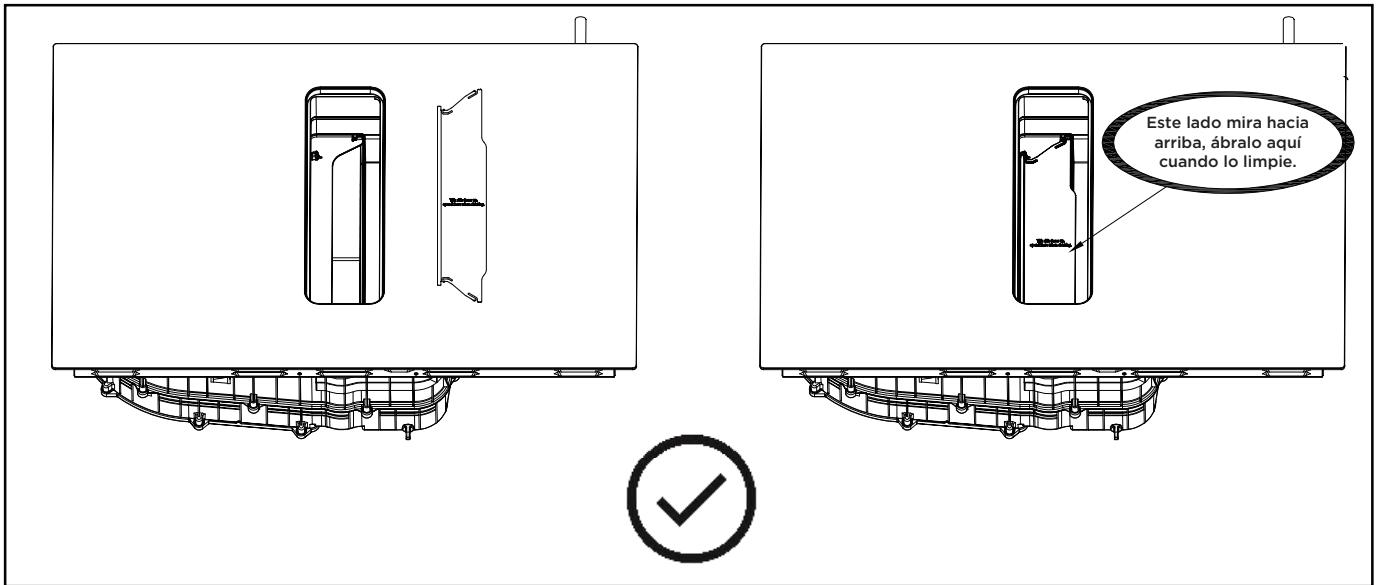
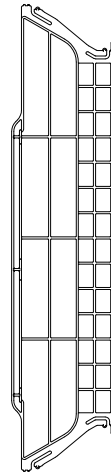


ES

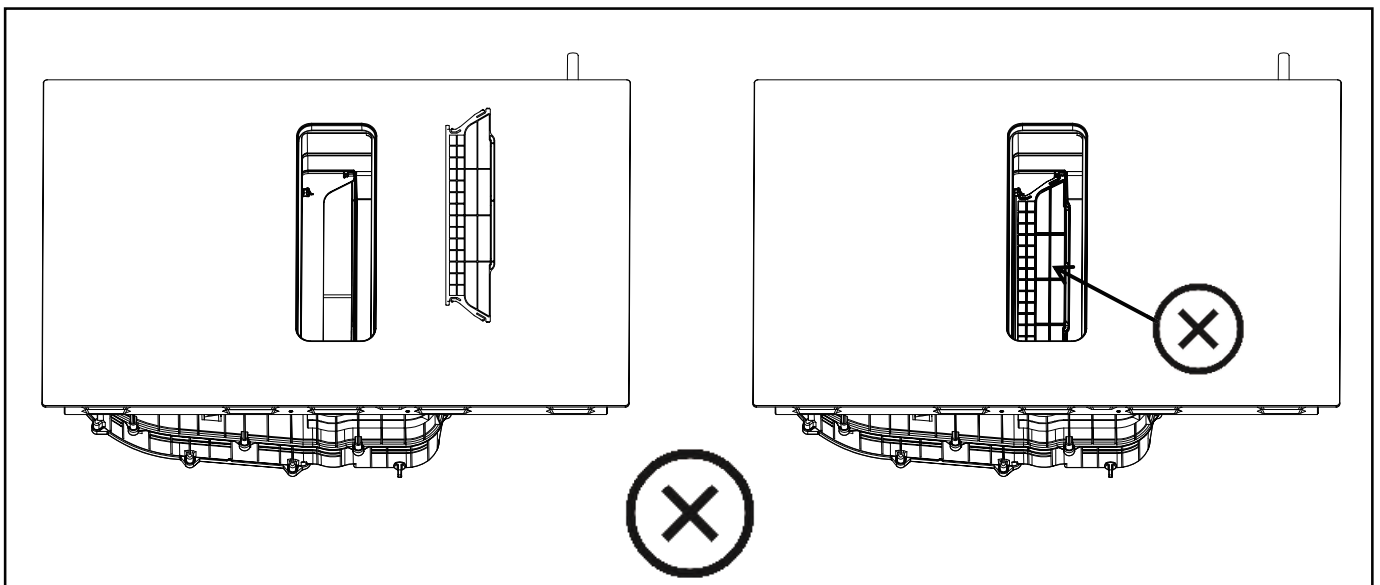




Este lado mira hacia arriba, ábralo aquí cuando lo limpie.

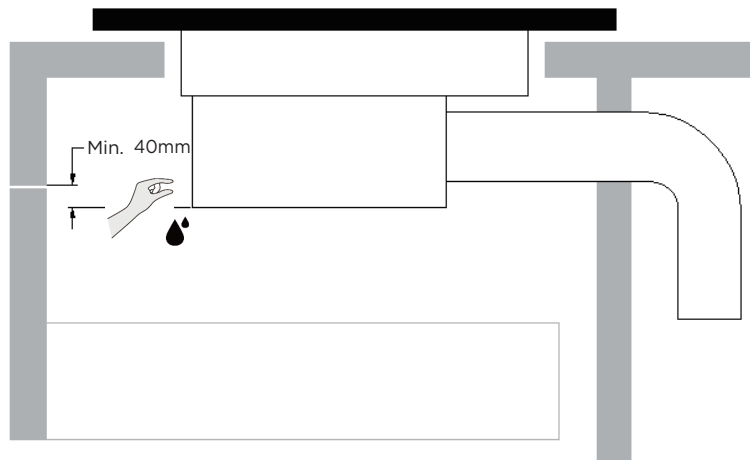


ES



ADVERTENCIA: Garantizar una ventilación adecuada

Para drenar convenientemente los líquidos, es necesario mantener una distancia mínima de 40 mm entre el deflector y el fondo de la placa de cocción. Siga los siguientes requisitos:



- ⚠ Todo alrededor del exterior de la hornilla, hallará orificios para la ventilación. DEBE asegurarse de que tales orificios nunca vayan a quedar obstruidos por la superficie de trabajo una vez usted coloque la hornilla en su sitio.
- ⚠ • Tenga en cuenta que el pegamento empleado para unir el material plástico o de madera al mueble deberá resistir una temperatura no menor a los 150 °C, a fin de que no se despeguen los paneles.
• Por lo tanto, la pared posterior, las superficies adyacentes y las de alrededor deben ser capaces de soportar una temperatura de 90 °C.

Antes de instalar la hornilla, asegúrese de que:

- La superficie de trabajo esté encuadrada y nivelada, y de que asimismo ningún componente estructural interfiera con los requisitos en materia de espacio.
- La superficie de trabajo esté hecha de un material aislante y resistente al calor.
- Si instala la hornilla sobre un horno, de que el horno tenga incorporado un ventilador de refrigeración.
- La instalación cumpla con todos los requisitos en términos de espacio, así como con todos los estándares y reglamentaciones vigentes.
- Se incorpore en el cableado permanente un interruptor adecuado de aislamiento que ofrezca una desconexión absoluta de la red de suministro eléctrico, el cual deberá quedar montado y posicionado de modo que cumpla con las normas y reglamentaciones locales en materia de cableado.
- El interruptor de aislamiento sea de un tipo aprobado y ofrezca una separación entre contactos de unos 3 mm en todos los polos (o en todos los conductores [de fase] activos, si las reglas locales en materia de cableado permiten tal variación en los requisitos).
- El cliente pueda acceder con facilidad a dicho interruptor de aislamiento una vez la hornilla ya esté instalada.
- Consultar con las autoridades -así como todos los estatutos- locales en materia de construcción en caso de duda acerca de la instalación.
- Utilizar acabados resistentes al calor y fáciles de limpiar (tales como azulejos de cerámica) en la superficie de las paredes de alrededor de la hornilla.

Tras instalar la hornilla, asegúrese de que:

- No se pueda acceder al cable de alimentación a través de puertas o cajones de la alacena.
- Corra un flujo adecuado de aire fresco desde el exterior del mueble hasta la base de la hornilla.
- Si la hornilla se instala sobre un cajón o mueble, de que se instale una barrera de protección térmica por debajo de la base de la hornilla.
- El interruptor de aislamiento quede colocado de forma tal que resulte accesible para el cliente.


Antes de ubicar los soportes de sujeción

El equipo debe ser colocado sobre una superficie estable y suave (use el embalaje). No ejerza ninguna fuerza sobre los controles que sobresalen de la hornilla.

Avisos

1. La hornilla de inducción deberá ser instalada por un técnico o bien por personal calificado. Contamos con profesionales a su servicio. No realice nunca dicha operación por sí mismo.
2. La hornilla no será instalada directamente encima de un lavavajillas, refrigerador, congelador, lavadora o secadora de ropa, debido a que la humedad proveniente de ellos puede dañar los componentes electrónicos de la hornilla.
3. La hornilla de inducción será instalada de manera tal que se pueda garantizar una mejor radiación de calor a fin de contribuir a su fiabilidad.
4. La pared y la zona de cocción por inducción sobre la superficie de la mesa deberán resistir el calor.
5. A fin de evitar cualquier daño, la capa intermedia y el adhesivo deberán ser resistentes al calor.
6. No se debe utilizar un limpiador a vapor.

Conexión de la hornilla con la red de suministro eléctrico


 Esta hornilla deberá ser conectada a la red de suministro eléctrico únicamente por una persona debidamente calificada.

Antes de conectar la hornilla a la red de suministro eléctrico, compruebe que:

1. El sistema doméstico de cableado sea apropiado para la potencia requerida por la hornilla.
2. La tensión corresponda al valor indicado en la placa de características.
3. La sección de cable de la fuente de alimentación pueda resistir la carga indicada en la placa de características.

A fin de conectar la hornilla a la red de suministro eléctrico, no utilice adaptadores, reductores ni dispositivos de derivación, ya que estos pueden causar un sobrecalentamiento e incluso hasta un incendio.

El cable de alimentación no deberá tocar ninguna pieza caliente, y además debe ir colocado de tal modo que su temperatura en ningún momento supere los 75 °C.

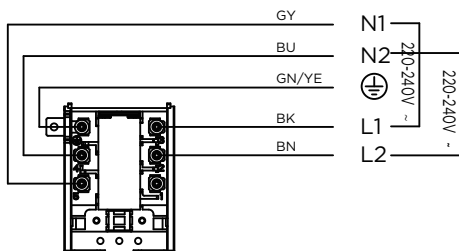
 Consulte con un electricista para averiguar si su sistema doméstico de cableado resulta apropiado sin realizarle ninguna alteración.

En todo caso, toda eventual alteración deberá ser realizada únicamente por un electricista calificado.

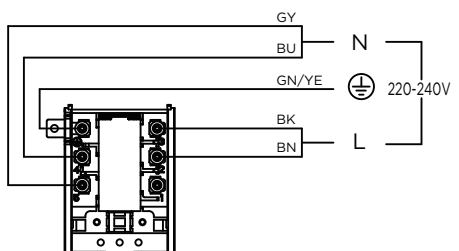
ES



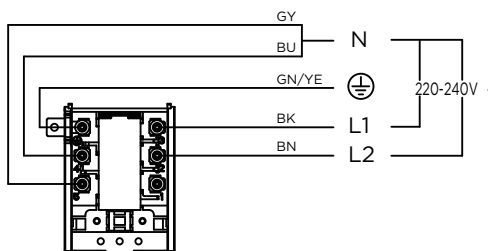
- Si el electrodoméstico que eliges tiene un número total de unidades de calefacción igual o superior a 4, se puede conectar directamente a la red eléctrica mediante una conexión monofásica, tal como se muestra a continuación.
- Si el cable está dañado o necesita ser reemplazado, esta operación debe ser realizada por un agente de servicio postventa utilizando herramientas especializadas para evitar accidentes.
- Si el electrodoméstico se conecta directamente a la red eléctrica, se debe instalar un interruptor de circuito omnipolar con una apertura mínima de 3mm entre los contactos.
- El instalador debe asegurarse de que se ha realizado correctamente la conexión eléctrica y que cumple con las normas de seguridad.
- El cable no debe doblarse ni comprimirse.
- El cable debe ser revisado regularmente y solo técnicos autorizados deben reemplazarlo.



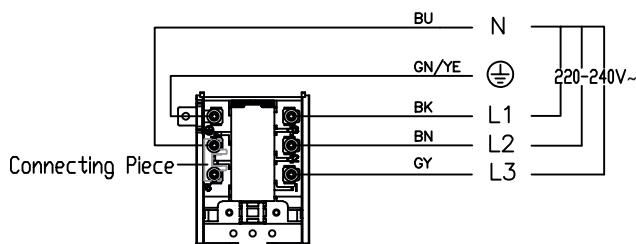
220-240V~/380-415V 3N~



220-240V 1N~



220-240V~/380-415V 3N~




220-240V~/380-415V 3N~



La superficie inferior y el cable de alimentación de la placa no son accesibles después de la instalación.

MARCAS, DERECHOS DE AUTOR Y DECLARACIÓN LEGAL

El logotipo de  Midea, las marcas denominativas, el nombre comercial, la imagen comercial y todas las versiones de los mismos son activos valiosos del Grupo Midea y/o sus asociados ("Midea"), de los que Midea es titular de marcas comerciales, derechos de autor y otros derechos de propiedad intelectual, así como de todo el fondo de comercio derivado del uso de cualquier parte de una marca comercial de Midea. El uso de la marca Midea con fines comerciales sin el consentimiento previo por escrito de Midea puede constituir una infracción de la marca o de la competencia desleal en violación de las leyes pertinentes.

Este manual ha sido creado por Midea y Midea se reserva todos los derechos de autor del mismo. Ninguna entidad o individuo puede utilizar, duplicar, modificar, distribuir en todo o en parte este manual, ni agrupar o vender con otros productos sin el consentimiento previo por escrito de Midea.

Todas las funciones e instrucciones descritas estaban actualizadas en el momento de imprimir este manual. Sin embargo, el producto real puede variar debido a la mejora de sus funciones y diseños.

ELIMINACIÓN Y RECICLAJE

Instrucciones importantes Para La Protección Del Medio Ambiente

Cumplimiento de la normativa RAEE y eliminación del producto de desecho:
Este producto cumple con la normativa RAEE de la UE (2012/19/UE). Este producto lleva el símbolo de clasificación de residuos de aparatos eléctricos y electrónicos (RAEE).

Este símbolo indica que este producto no debe eliminarse con otros residuos domésticos al final de su vida útil. El aparato usado debe ser devuelto a un punto de recogida oficial para el reciclaje de aparatos eléctricos y electrónicos. Para encontrar estos sistemas de recogida, póngase en contacto con las autoridades locales o con el distribuidor donde compró el producto. Cada hogar desempeña un papel importante en la recuperación y el reciclaje de los aparatos viejos. La eliminación adecuada de los electrodomésticos usados ayuda a evitar posibles consecuencias negativas para el medio ambiente y la salud humana.



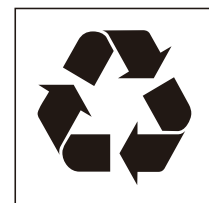
Cumplimiento De La Normativa RoHS

El producto que ha adquirido cumple con la normativa RoHS de la UE (2011/65/UE). No contiene materiales nocivos ni prohibidos especificados en la misma.

ES

Información Del Embalaje

Los materiales de embalaje del producto están fabricados con materiales reciclables de acuerdo con nuestra normativa nacional de medio ambiente. No elimine los materiales de embalaje junto con los residuos domésticos o de otro tipo. Llévelos a los puntos de recogida de materiales de embalaje designados por las autoridades locales.



AVISO SOBRE LA PROTECCIÓN DE DATOS

Para la prestación de los servicios acordados con el cliente, nos comprometemos a cumplir sin restricciones todas las estipulaciones de la legislación aplicable en materia de protección de datos, en consonancia con los países acordados en los que se prestarán los servicios al cliente, así como, en su caso, el Reglamento General de Protección de Datos de la UE (GDPR).

Por lo general, nuestro tratamiento de datos tiene por objeto cumplir nuestra obligación contractual con usted y, por razones de seguridad del producto, salvaguardar sus derechos en relación con la garantía y las cuestiones de registro del producto. En algunos casos, pero sólo si se garantiza una protección adecuada de los datos, los datos personales podrían transferirse a destinatarios situados fuera del Espacio Económico Europeo.

Puede solicitar más información al respecto. Puede ponerse en contacto con nuestro encargado de la protección de datos a través de **MideaDPO@midea.com**. Para ejercer sus derechos, como el de oponerse al tratamiento de sus datos personales con fines de marketing directo, póngase en contacto con nosotros a través de **MideaDPO@midea.com**. Para obtener más información, siga el código QR.



make yourself at home



www.midea.com

© Midea 2022 all rights reserved