

MDWPF1433SS-W-EU



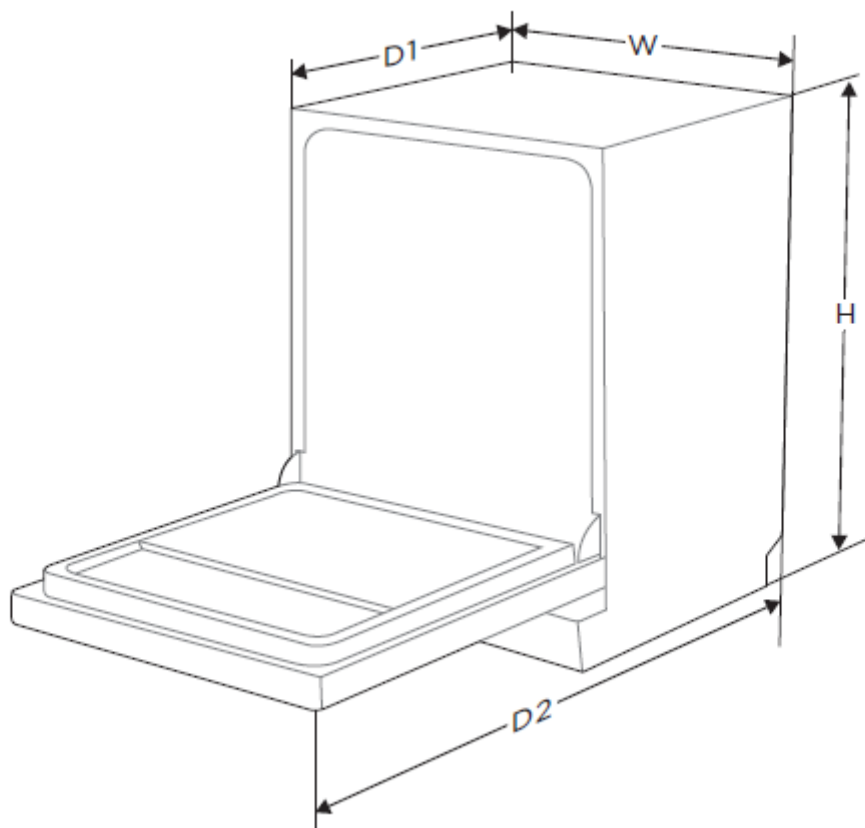
CARACTERÍSTICAS

MODELO	MDWPF1433SS-W-EU
Código EAN	6 9 3 9 9 6 2 6 2 3 6 6 5
Color	Inox
Capacidad	Cubiertos 14
Consumo de Energía	kWh/100 ciclos 85
Consumo de agua	L/ciclo 10,5
Eficiencia Energética	C
Nivel sonoro	dB 47
Potencia máxima	W 1760-2100
Tensión alimentación	V/Hz 220-240 / 50
Programación diferida	h 3/6/9/12 h
Cesta superior regulable en altura	Sí
Cesto de cubiertos	Sí
Tercera bandeja (cubiertos)	Media bandeja para cubiertos
Sistema de antifugas	AquaStop
Media carga	Sí
Tipo de control	Electrónico
Auto door open	Sí
Número de programas	5+5
Programas	Regular Hygiene, Intensivo, Eco, 90 min, Rápido, Cloud wash (Cristal, Silencioso, Universal, remojo, autolimpieza)
Funciones	Secado adicional, Auto open cancelación, WiFi

NOTAS:

- (1) Los datos y especificaciones presentes en esta ficha pueden variar sin previo aviso.
- (2) Las imágenes de esta ficha son de carácter orientativo, pudiendo ser diferentes a la máquina final.

MDWPF1433SS-W-EU



ESPECIFICACIONES

Modelo	MDWPF1433SS-W-EU	
Alto con tapa (H)	mm	845
Alto sin tapa	mm	815
Fondo con puerta cerrada (D1)	mm	600
Fondo con puerta abierta (D2)	mm	1175
Ancho (W)	mm	598
Dimensiones y Peso - Neto	Ancho/Alto/fondo	598 / 845 / 600 mm - 42 Kilos
Dimensiones y Peso - Bruto (embalaje)	Ancho/Alto/fondo	645 / 890 / 645 mm - 47,50 Kilos

NOTAS:

- (1) Los datos y especificaciones presentes en esta ficha pueden variar sin previo aviso.
 (2) Las imágenes de esta ficha son de carácter orientativo, pudiendo ser diferentes a la máquina final.