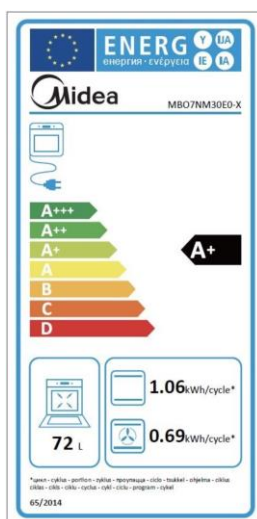


## MBO7NM30E0-X



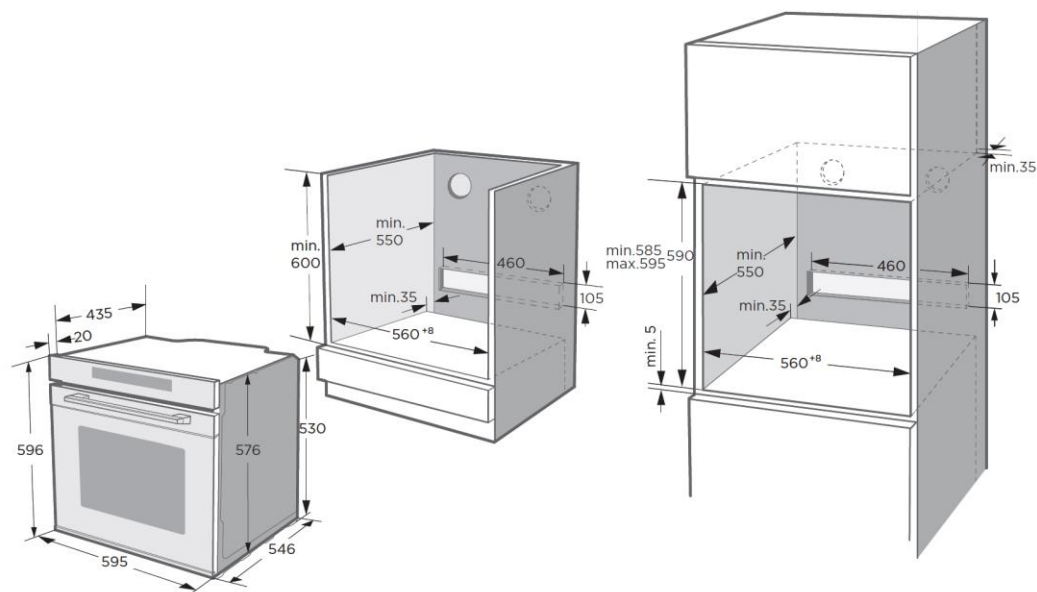
## CARACTERÍSTICAS

MODELO	MBO7NM30E0-X	
Código EAN	6944271676912	
Tipo	Horno multifunción	
Capacidad	L	72
Clasificación energética	A+	
Potencia	W	2900
Tensión / Alimentación	V/Hz	220-240 / 50-60
Tipo de control	2 mandos + touch control	
Guías Telescópicas	Sí	
Recordatorio fin cocción	Sí	
Numero cristales puerta	3	
Ventilador tangencial	Sí	
Numero de funciones de cocción	12	
Funciones de cocción	Descongelación, precalentamiento, calor inferior, convencional, convencional + ventilador, gratinado, grill doble, grill doble + ventilador, convección, ECO, pizza y fermentación de masas	
Funciones adicionales	Iluminación, inicio diferido, temporizador, ajustes de tiempo y temperatura y bloqueo de seguridad	
Dimensiones y Peso - Neto	Ancho/Alto/fondo	595 / 596 / 566 mm - 31,5 Kilos
Dimensiones y Peso (embalaje) - Bruto	Ancho/Alto/fondo	650 / 671 / 720 mm - 35,6 Kilos

### NOTAS:

- (1) Los datos y especificaciones presentes en esta ficha pueden variar sin previo aviso.
- (2) Las imágenes de esta ficha son de carácter orientativo, pudiendo ser diferentes a la máquina final.

# MBO7NM30E0-X



## ESPECIFICACIONES

Modelo	MBO7NM30E0-X	
Ancho	mm	595
Alto	mm	596
Fondo con puerta	mm	566
Fondo sin puerta	mm	546

NOTAS:

- (1) Los datos y especificaciones presentes en esta ficha pueden variar sin previo aviso.
- (2) Las imágenes de esta ficha son de carácter orientativo, pudiendo ser diferentes a la máquina final.