

MF200D80WB/W-ES



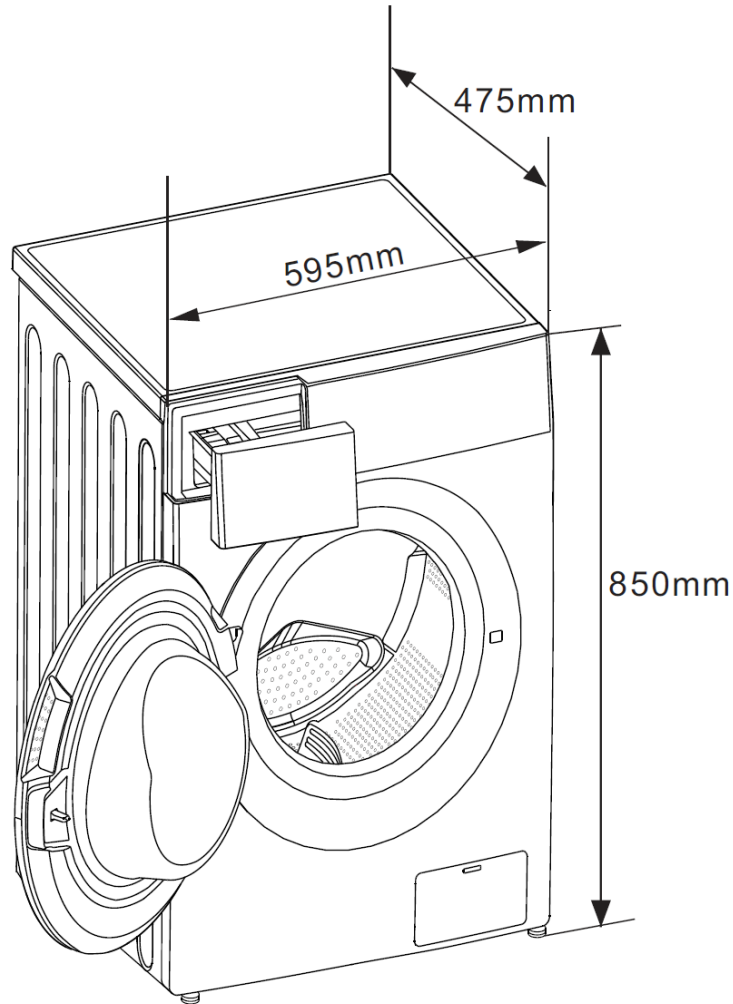
CARACTERÍSTICAS

MODELO	MF200D80WB/W-ES	
Código EAN	6945878332188	
Tipo	Lavasecadora	
Capacidad carga centrifugado	Kg	8/6
Centrifugado	RPM	1400
Presión de agua	Mpa	0,05~1
Tipo Display / Color Display	LED / Blanco	
Bloqueo de puerta	Electromagnético	
Motor	Motor BLDC	
Tipo de enchufe	Euro plug	
Consumo de agua ponderado (Ww)	L/ciclo	48
Consumo de energía en kWh por ciclo	kWh/ciclo	0,472
Clase eficiencia energética ciclo completo de lavado/centrifugado	A / A	
Clase eficiencia energética ciclo completo de lavado y secado	D	
Nivel de ruido centrifugado	dB	72
Programas (15)	Algodón, Mix, Lavado/secado, Secadora automática, Tiempo secado, Cuidado de alergias, Cuidado de vapor, Rápido 15', 1h LS, 20°C, ECO 40-60, Lana, Voluminoso, Aclarado y centrifugado, sólo Centrifugar.	
Funciones (10)	Turbo, Centrifugado (0-400-600-800-1000-1200-1400), Refrescar, Inicio diferido, Recarga, Limpieza de tambor, Temperatura (Frio, 20°C, 30°C, 40°C, 60°C, 90°C), Secar, Prelavado, Bloqueo infantil.	

NOTAS:

- (1) Los datos y especificaciones presentes en esta ficha pueden variar sin previo aviso.
- (2) Las imágenes de esta ficha son de carácter orientativo, pudiendo ser diferentes a la máquina final.

MF200D80WB/W-ES



ESPECIFICACIONES

Modelo	MF200D80WB/W-ES	
Ancho	mm	595
Alto	mm	850
Fondo	mm	475

NOTAS:

- (1) Los datos y especificaciones presentes en esta ficha pueden variar sin previo aviso.
- (2) Las imágenes de esta ficha son de carácter orientativo, pudiendo ser diferentes a la máquina final.