

DEPOSITO DE ACS

MT-S



Documentación Técnica	Descarga
Manual de Usuario	PDF ↓
Declaración de conformidad	PDF ↓
Dimensiones	DWG ↓

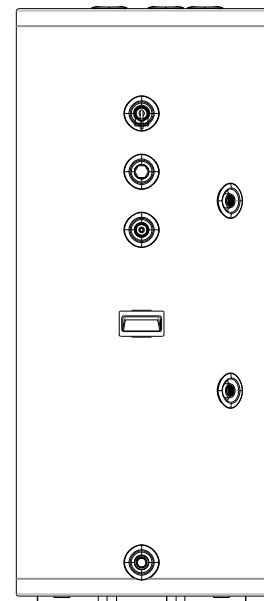
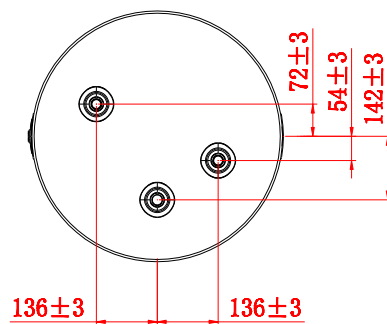
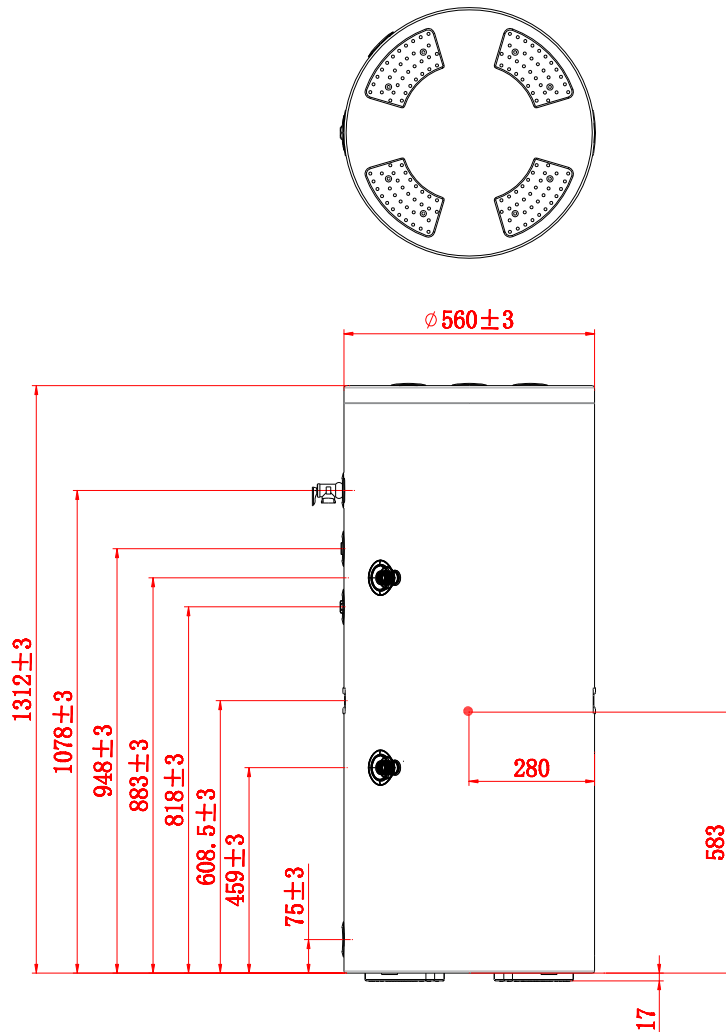
Modelo		MT-S190WE15	MT-S270WE15
Código		14055049	14055050
Dimensiones (Diámetro/Alto)	mm	560 / 1335	600 / 1595
Peso neto	kg	50	57,5
Capacidad depósito	l	180	250
Material		Acero inoxidable	Acero inoxidable
Diámetro de entrada	pulg.	3/4"	3/4"
Entrada agua fría	pulg.	3/4"	3/4"
Presión de operación	bar	7	7
Protección anti-corrosión		Ánodo de magnesio	Ánodo de magnesio
Salida agua caliente	pulg.	3/4"	3/4"
Resistencia		1,5	1,5
Área serpentín	m ²	a consultar	a consultar

DEPOSITO DE ACS

MT-S

MT-S190W

Unit: mm



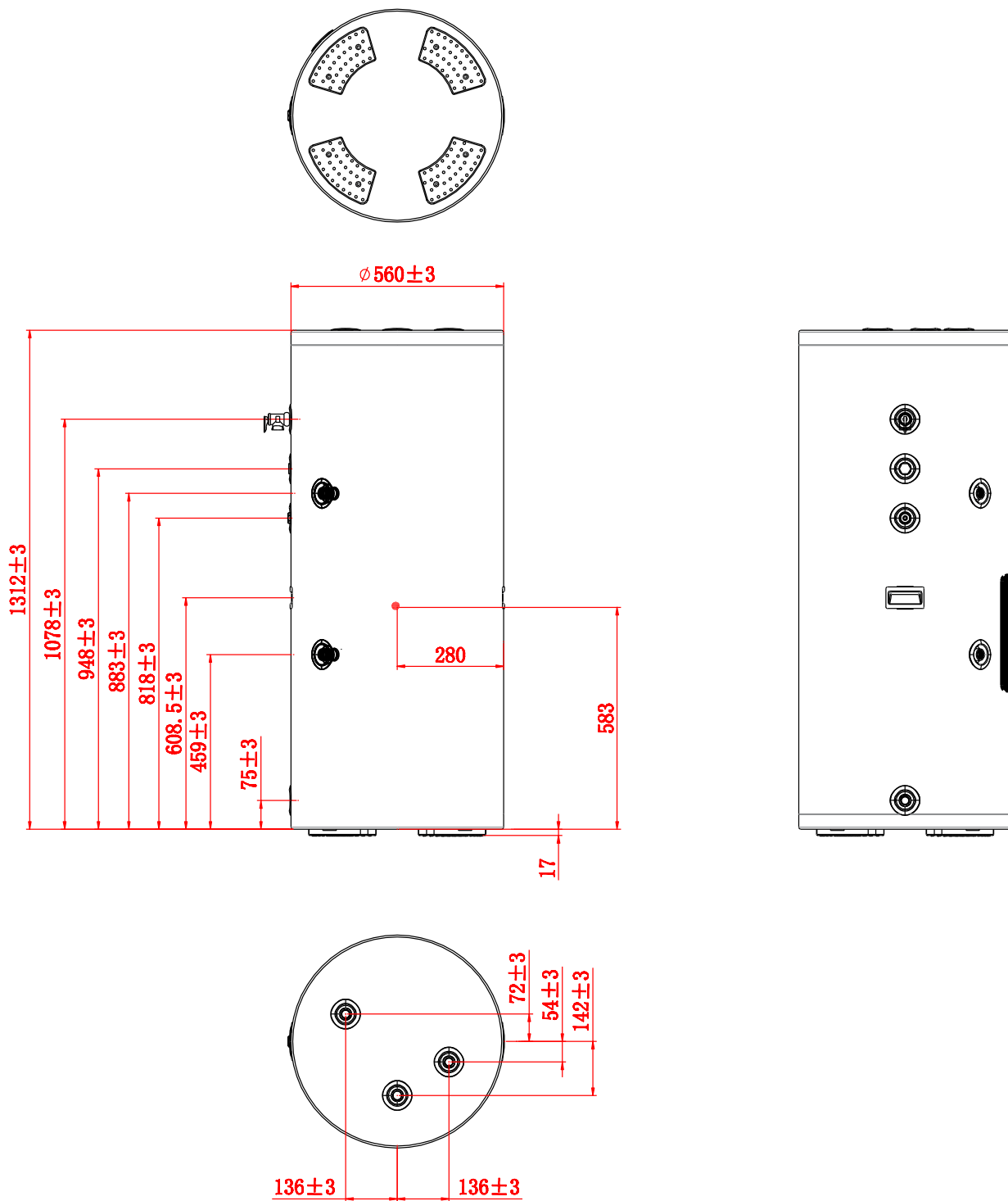


DEPOSITO DE ACS

MT-S

MT-S190WE15 / MT-S190WE30

Unit: mm

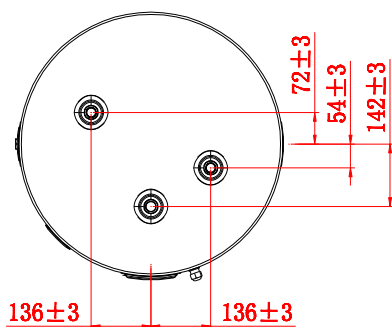
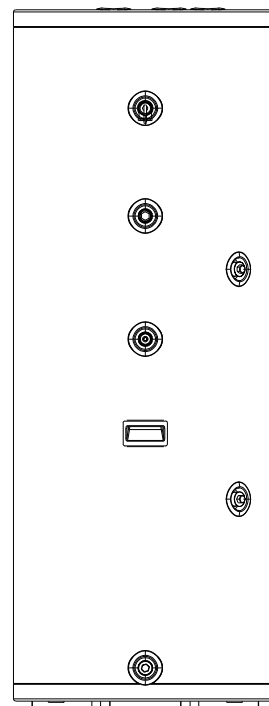
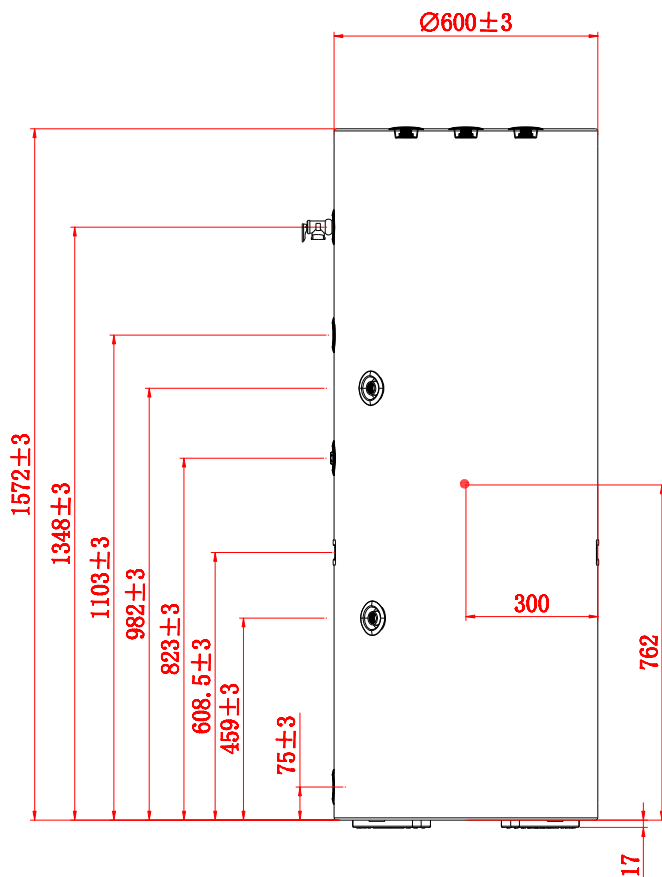
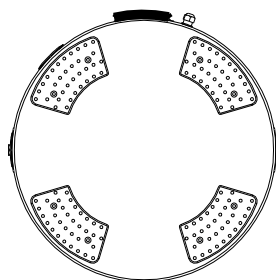


DEPOSITO DE ACS

MT-S

MT-S270W

Unit: mm



DEPOSITO DE ACS

MT-S

MT-S270WE15 / MT-S270WE30

Unit: mm

