

# MH60A17EM21SB-EU



## CARACTERÍSTICAS

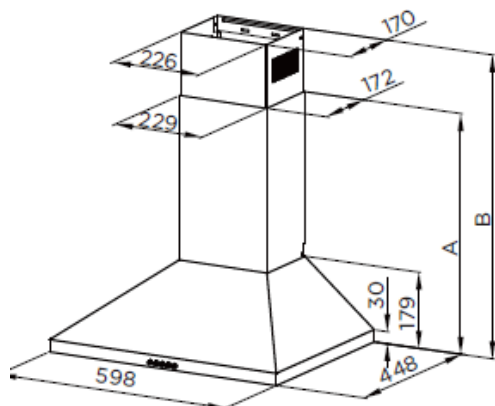
MODELO	MH60A17EM21SB-EU	
Código EAN	6939962629865	
Tipo	Mural inclinada	
Color	Acero inoxidable	
Tensión alimentación	V/Hz	220/240 - 50/60
Potencia (metros cúbicos)	400	
Nivel de ruido	dB	68
Clasificación energética	B	
Nº velocidades	3	
Nº motores y potencia	W	1* 115
Filtros de carbono	2 (kit MKF 140)	
Válvula antirretorno	Incluida	
Control	mecánico	
Tipo de control	Pulsadores redondos	
Iluminación	2 - Led - 1.5 W	
Diámetro salida tubo	mm	150
Dimensiones y Peso - Neto	Ancho/Alto/fondo	598 / 179/ 448mm - 6,1 kg
Dimensiones y Peso - Bruto (embalaje)	Ancho/Alto/fondo	655 / 245 / 520 mm - 7,8 kg

## NOTAS:

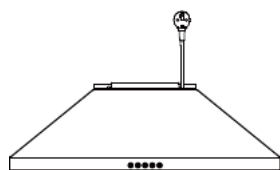
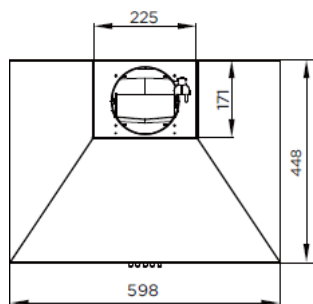
- (1) Los datos y especificaciones presentes en esta ficha pueden variar sin previo aviso.
- (2) Las imágenes de esta ficha son de carácter orientativo, pudiendo ser diferentes a la máquina final.

# MH60A17EM21SB-EU

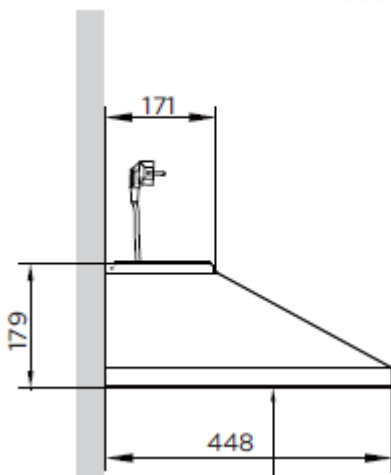
unidad: mm



Opción	Chimenea	A	B	Altura
3	400+390	569	610-940	569-940



unidad: mm



## ESPECIFICACIONES

Modelo	MH60A17EM21SB-EU	
Ancho	mm	598
Alto	mm	179
Fondo	mm	448

NOTAS:

- (1) Los datos y especificaciones presentes en esta ficha pueden variar sin previo aviso.
- (2) Las imágenes de esta ficha son de carácter orientativo, pudiendo ser diferentes a la máquina final.