

MBO-TG20MASE-SS



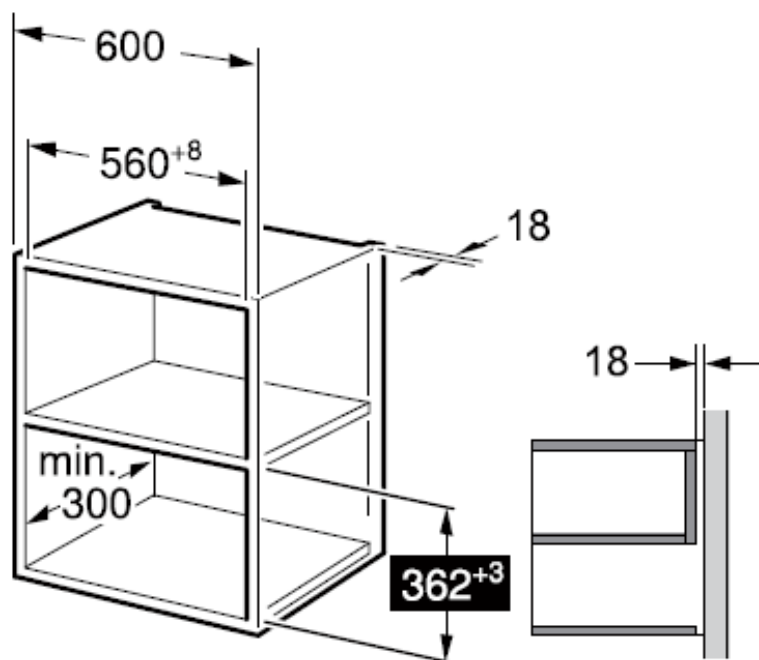
CARACTERÍSTICAS

MODELO	MBO-TG20MASE-BK	
Código EAN	6944271689233	
Tipo	Integrable	
Capacidad	L	20
Tipo de control	Digital, Mando giratorio + panel táctil,	
Sistema de Apertura Puerta	Tecla Push	
Potencia Microondas	W	800
Potencia Grill	W	1000
Tensión / Alimentación	V/Hz	230/50
Color panel de control	Inox	
Color exterior	Cristal negro	
Plato giratorio	Sí	
Diámetro plato giratorio	mm	255
Temporizador	min	0-95
Funciones	4	
Cocción automática	8 menús	
Cocción Inverter	No	
Dimensiones y Peso - Neto	Ancho/Alto/fondo	594 / 382 / 344 mm - 15,5 Kilos
Dimensiones y Peso (embalaje) - Bruto	Ancho/Alto/fondo	650 / 449 / 404 mm - 17,5 Kilos

NOTAS:

- (1) Los datos y especificaciones presentes en esta ficha pueden variar sin previo aviso.
 (2) Las imágenes de esta ficha son de carácter orientativo, pudiendo ser diferentes a la máquina final.

MBO-TG20MASE-SS



NOTAS:

- (1) Los datos y especificaciones presentes en esta ficha pueden variar sin previo aviso.
- (2) Las imágenes de esta ficha son de carácter orientativo, pudiendo ser diferentes a la máquina final.