

MFD60S080W.I



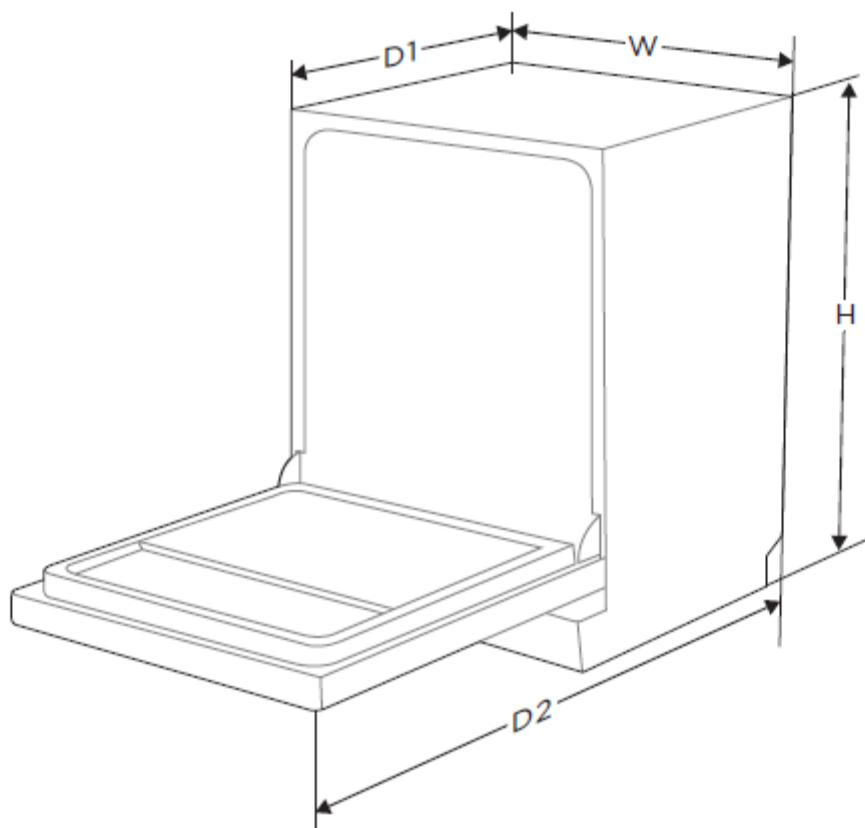
CARACTERÍSTICAS

| MODELO | MFD60S080W.I | |
|---------------------------------------|----------------------------------|----------------------------------|
| Código EAN | 6939962631974 | |
| Color | Blanco | |
| Capacidad | Cubiertos | 12 |
| Consumo de Energía | kWh/100 ciclos | 92 |
| Consumo de agua | L/ciclo | 11 |
| Eficiencia Energética | E | |
| Nivel sonoro | dB | 52 |
| Potencia máxima | W | 1760-2100 |
| Tensión alimentación | V/Hz | 220-240 / 50 |
| Programación diferida | h | 3-6-9 horas |
| Media carga | Si | |
| Tipo de control | Electrónico | |
| Numero de programas | 4 | |
| Programas | HigieneCare+, Eco, 90min, Rápido | |
| Dimensiones y Peso - Neto | Ancho/Alto/fondo | 598 / 845 / 600 mm - 40,80 Kilos |
| Dimensiones y Peso – Bruto (embalaje) | Ancho/Alto/fondo | 645 / 890 / 645 mm - 46,30 Kilos |

NOTAS:

- (1) Los datos y especificaciones presentes en esta ficha pueden variar sin previo aviso.
- (2) Las imágenes de esta ficha son de carácter orientativo, pudiendo ser diferentes a la máquina final.

MFD60S080W.I



ESPECIFICACIONES

| Modelo | MFD60S080W.I | |
|-------------------------------|--------------|------|
| Alto con tapa (H) | mm | 845 |
| Alto sin tapa | mm | 815 |
| Fondo con puerta cerrada (D1) | mm | 600 |
| Fondo con puerta abierta (D2) | mm | 1175 |
| Ancho (W) | mm | 598 |

NOTAS:

- (1) Los datos y especificaciones presentes en esta ficha pueden variar sin previo aviso.
 (2) Las imágenes de esta ficha son de carácter orientativo, pudiendo ser diferentes a la máquina final.